

Документ подписан простой электронной подписью
Информация о владельце:
ФИО: Дзюба Татьяна Ивановна
Должность: Заместитель директора по УР
Дата подписания: 22.10.2023 12:43:39
Уникальный программный ключ:
e447a1f4f41459#1adadaa327e34f47e93fe7f6

Федеральное государственное бюджетное образовательное учреждение
высшего образования
"Дальневосточный государственный университет путей сообщения"
(ДВГУПС)

Амурский институт железнодорожного транспорта - филиал федерального государственного
бюджетного образовательного учреждения высшего образования «Дальневосточный
государственный университет путей сообщения» в г. Свободном
(АМИЖТ - филиал ДВГУПС в г. Свободном)

УТВЕРЖДАЮ
Зам. Директора по УР

_____ Т.И. Дзюба

25.05.2023

РАБОЧАЯ ПРОГРАММА

дисциплины **ОП.01 Инженерная графика**
(МДК, ПМ)

Для специальности 08.02.10 Строительство железных дорог, путь и путевое хозяйство

Направленность (профиль) /специализация: нет

Составитель(и): Преподаватель, Л.П. Логвиненко; Д.А. Рябчун

Обсуждена на заседании ПЦК: АМИЖТ - общепрофессиональных дисциплин

Протокол от 18.05.2023г. № 6

Методист _____ Н.Н. Здриль

г. Свободный
2023 г.

Рабочая программа дисциплины (МДК, ПМ) ОП.01 Инженерная графика
разработана в соответствии с ФГОС, утвержденным приказом Министерства образования и науки Российской Федерации от 13.08.2014 № 1002

Форма обучения **очная**

ОБЪЕМ ДИСЦИПЛИНЫ (МДК, ПМ) В ЧАСАХ С УКАЗАНИЕМ ОБЯЗАТЕЛЬНОЙ И МАКСИМАЛЬНОЙ НАГРУЗКИ ОБУЧАЮЩИХСЯ

Общая трудоемкость **177 ЧАС**

Часов по учебному плану	177	Виды контроля на курсах:
в том числе:		зачёты с оценкой 1, 2 Семестр
Обязательная нагрузка	118	
Самостоятельная	51	
консультации	8	

Распределение часов дисциплины (МДК, ПМ) по семестрам (курсам)

Семестр (<Курс>.<Семестр на курсе>)	1(1.1)		2 (1.2)		Итого	
	Неделя		19			
Вид занятий	УП	РП	УП	РП	УП	РП
Лекции	4	4	4	4	8	8
Практические	38	38	72	72	110	110
Консультации	4	4	4	4	8	8
Итого ауд.	42	42	76	76	118	118
Контактная работа	46	46	80	80	126	126
Сам. работа	17	17	34	34	51	51
Итого	63	63	114	114	177	177

1. АННОТАЦИЯ ДИСЦИПЛИНЫ (МДК, ПМ)

- 1.1 Графическое оформление чертежей. Основные сведения по оформлению чертежей. Геометрические построения и правила вычерчивания контуров технических деталей. Проекционное черчение. Методы и приемы проекционного черчения. Сечение геометрических тел плоскостью. Элементы технического рисования. Техническое рисование. Машиностроительное черчение. Основные правила выполнения машиностроительных чертежей. Сборочные чертежи. Чертежи и схемы по специальности. Элементы строительного черчения. Общие сведения о строительных чертежах. Общие сведения о машинной графике. Общие сведения о системе Автоматизированного проектирования (САПР).

2. МЕСТО ДИСЦИПЛИНЫ (МДК, ПМ) В СТРУКТУРЕ ОБРАЗОВАТЕЛЬНОЙ ПРОГРАММЫ

Код дисциплины: ОП.01

2.1 Требования к предварительной подготовке обучающегося:

2.1.1 Введение в специальность

2.1.2 Прикладная математика

2.1.3 Дисциплина изучается в 1 и 2 семестре 1 курса

2.2 Дисциплины и практики, для которых освоение данной дисциплины (МДК, ПМ) необходимо как предшествующее:

2.2.1 Компьютерная графика

3. ПЕРЕЧЕНЬ ПЛАНИРУЕМЫХ РЕЗУЛЬТАТОВ ОБУЧЕНИЯ ПО ДИСЦИПЛИНЕ (МДК, ПМ), СООТНЕСЕННЫХ С ПЛАНИРУЕМЫМИ РЕЗУЛЬТАТАМИ ОСВОЕНИЯ ОБРАЗОВАТЕЛЬНОЙ ПРОГРАММЫ

ОК 01: Выбирать способы решения задач профессиональной деятельности применительно к различным контекстам.

Знать:

актуальный профессиональный и социальный контекст, в котором приходится работать и жить; основные источники информации и ресурсы для решения задач и проблем в профессиональном и/или социальном контексте; алгоритмы выполнения работ в профессиональной и смежных областях; методы работы в профессиональной и смежных сферах; структуру плана для решения задач; порядок оценки результатов решения задач профессиональной деятельности

Уметь:

распознавать задачу и/или проблему в профессиональном и/или социальном контексте; анализировать задачу и/или проблему и выделять её составные части; определять этапы решения задачи; выявлять и эффективно искать информацию, необходимую для решения задачи и/или проблемы; составлять план действия; определять необходимые ресурсы; владеть актуальными методами работы в профессиональной и смежных сферах; реализовывать составленный план; оценивать результат и последствия своих действий (самостоятельно или с помощью наставника)

ПК 1.1: Выполнять различные виды геодезических съемок.

Знать:

основы инженерной геологии; устройство и применение геодезических приборов; анализировать, систематизировать и интерпретировать инженерно-геологическую информацию

Уметь:

читать топографические карты и планы; выполнять трассирование по картам, проектировать продольные и поперечные профили; определять физико-механические свойства грунтов; рассчитывать количественные показатели свойств грунтов

Иметь практический опыт:

выполнять чертежные работы, продольный профиль; производить геодезические измерения при строительстве и эксплуатации железнодорожного пути, зданий и сооружений; производить разбивку и закрепление трассы железной дороги; производить разбивку и закрепление на местности искусственных сооружений; составлять программы инженерно-геологических исследований, строить карты инженерно-геологических условий и районирования

ПК 3.1: Обеспечивать выполнение требований к основным элементам и конструкции земляного полотна, переездов, путевых и сигнальных знаков, верхнего строения пути.

Знать:

основные элементы земляного полотна, искусственных сооружений

Уметь:

обеспечивать требования к элементам земляного полотна, искусственных сооружений

Иметь практический опыт:

содержания элементов земляного полотна, искусственных сооружений

В результате освоения дисциплины (МДК, ПМ) обучающийся должен

3.1	Знать: основы проекционного черчения; правила выполнения чертежей, схем и эскизов по профилю специальности; структуру и оформление конструкторской, технологической документации в соответствии с требованиями стандартов;
3.2	Уметь: читать технические чертежи; оформлять проектно-конструкторскую, технологическую и другую техническую документацию;

4. СОДЕРЖАНИЕ ДИСЦИПЛИНЫ (МДК, ПМ), СТРУКТУРИРОВАННОЕ ПО ТЕМАМ (РАЗДЕЛАМ) С УКАЗАНИЕМ ОТВЕДЕННОГО НА НИХ КОЛИЧЕСТВА АКАДЕМИЧЕСКИХ ЧАСОВ И ВИДОВ УЧЕБНЫХ ЗАНЯТИЙ

Кодзанятия	Наименование разделов и тем /вид занятия/	Семестр / Курс	Часов	Компетенции	Литература	Примечание
	Раздел 1 Лекционные занятия					
1.1	Графическое оформление чертежей. Основные сведения по оформлению чертежей. Геометрические построения и правила вычерчивания контуров технических деталей	1/1	2	ОК 1 ПК 1.1 ПК 3.1	Л1.1 Л1.2 Л1.3Л2.1 Л2.2 Л2.3Л3.1 Э1 Э2	Лекция
1.2	. Проекционное черчение. Методы и приемы проекционного черчения. Сечение геометрических тел плоскостью. Элементы технического рисования. Техническое рисование.	1/1	2	ОК 1 ПК 1.1 ПК 3.1	Л1.1 Л1.2 Л1.3Л2.1 Л2.2 Л2.3Л3.1 Э1 Э2	Запись лекции на уроке, ситуационный анализ
1.3	Машиностроительное черчение.Основные правила выполнения машиностроительных чертежей. Сборочные чертежи. Чертежи и схемы по специальности. Элементы строительного черчения.	2/1	2	ОК 1 ПК 1.1 ПК 3.1	Л1.1 Л1.2 Л1.3Л2.1 Л2.2 Л2.3Л3.1 Э1 Э2	Запись лекции на уроке, ситуационный анализ
1.4	Общие сведения о строительных чертежах. Общие сведения о машинной графике. Общие сведения о системе Автоматизированного проектирования (САПР).	2/1	2	ОК 1 ПК 1.1 ПК 3.1	Л1.1 Л1.2 Л1.3Л2.1 Л2.2 Л2.3Л3.1 Э1 Э2	Запись лекции на уроке, ситуационный анализ
	Раздел 2 Практические занятия					
2.1	Графическое оформление чертежей. Шрифт чертёжный.	1/1	2	ОК 1 ПК 1.1 ПК 3.1	Л1.1 Л1.2 Л1.3Л2.1 Л2.2 Л2.3Л3.1 Э1 Э2	Работа в малых группах
2.2	Основные сведения по оформлению чертежей. Геометрические построения и правила вычерчивания контурных деталей.	1/1	2	ОК 1 ПК 1.1 ПК 3.1	Л1.1 Л1.2 Л1.3Л2.1 Л2.2 Л2.3Л3.1 Э1 Э2	Работа в малых группах
2.3	Основные сведения по оформлению чертежей.	1/1	2	ОК 1 ПК 1.1 ПК 3.1	Л1.1 Л1.2 Л1.3Л2.1 Л2.2 Л2.3Л3.1 Э1 Э2	Работа в малых группах
2.4	Сопряжения.	1/1	2	ОК 1 ПК 1.1 ПК 3.1	Л1.1 Л1.2 Л1.3Л2.1 Л2.2 Л2.3Л3.1 Э1 Э2	Работа в малых группах
2.5	Геометрические построения, деление окружности на равные части.	1/1	2	ОК 1 ПК 1.1 ПК 3.1	Л1.1 Л1.2 Л1.3Л2.1 Л2.2 Л2.3Л3.1 Э1 Э2	Работа в малых группах

2.6	Чертёж контура детали с нанесением размеров. Основные правила нанесения размеров.	1/1	2	ОК 1 ПК 1.1 ПК 3.1	Л1.1 Л1.2 Л1.3Л2.1 Л2.2 Л2.3Л3.1 Э1 Э2	Работа в малых группах
2.7	Чертёж контура детали с нанесением размеров.	1/1	2	ОК 1 ПК 1.1 ПК 3.1	Л1.1 Л1.2 Л1.3Л2.1 Л2.2 Л2.3Л3.1 Э1 Э2	Работа в малых группах
2.8	Методы и приемы проекционного черчения.	1/1	2	ОК 1 ПК 1.1 ПК 3.1	Л1.1 Л1.2 Л1.3Л2.1 Л2.2 Л2.3Л3.1 Э1 Э2	Работа в малых группах
2.2.9	Проекционное черчение. АксонOMETрическая проекция модели	1/1	2	ОК 1 ПК 1.1 ПК 3.1	Л1.1 Л1.2 Л1.3Л2.1 Л2.2 Л2.3Л3.1 Э1 Э2	Работа в малых группах
2.10	АксонOMETрические изображения геометрических тел.	1/1	2	ОК 1 ПК 1.1 ПК 3.1	Л1.1 Л1.2 Л1.3Л2.1 Л2.2 Л2.3Л3.1 Э1 Э2	Работа в малых группах
2.11	Проекционное черчение. Нахождение третьей проекции по двум заданным. АксонOMETрическая проекция модели	1/1	2	ОК 1 ПК 1.1 ПК 3.1	Л1.1 Л1.2 Л1.3Л2.1 Л2.2 Л2.3Л3.1 Э1 Э2	Работа в малых группах
2.12	Проекционное черчение. АксонOMETрическая проекция модели	1/1	2	ОК 1 ПК 1.1 ПК 3.1	Л1.1 Л1.2 Л1.3Л2.1 Л2.2 Л2.3Л3.1 Э1 Э2	Работа в малых группах
2.13	Сечение геометрических тел плоскостью.	1/1	2	ОК 1 ПК 1.1 ПК 3.1	Л1.1 Л1.2 Л1.3Л2.1 Л2.2 Л2.3Л3.1 Э1 Э2	Работа в малых группах
2.14	Пересечение поверхностей плоскостями.	1/1	2	ОК 1 ПК 1.1 ПК 3.1	Л1.1 Л1.2 Л1.3Л2.1 Л2.2 Л2.3Л3.1 Э1 Э2	Работа в малых группах
2.15	Комплексный чертёж пересекающихся многогранников.	1/1	2	ОК 1 ПК 1.1 ПК 3.1	Л1.1 Л1.2 Л1.3Л2.1 Л2.2 Л2.3Л3.1 Э1 Э2	Работа в малых группах
2.16	Комплексный чертёж пересекающихся тел вращения.	1/1	2	ОК 1 ПК 1.1 ПК 3.1	Л1.1 Л1.2 Л1.3Л2.1 Л2.2 Л2.3Л3.1 Э1 Э2	Работа в малых группах
2.17	Комплексный чертёж пересекающихся тел вращения и многогранника.	1/1	2	ОК 1 ПК 1.1 ПК 3.1	Л1.1 Л1.2 Л1.3Л2.1 Л2.2 Л2.3Л3.1 Э1 Э2	Работа в малых группах

2.18	Элементы технического рисования.	1/1	2	ОК 1 ПК 1.1 ПК 3.1	Л1.1 Л1.2 Л1.3Л2.1 Л2.2 Л2.3Л3.1 Э1 Э2	Работа в малых группах
2.19	Техническое рисование. Назначение технического рисунка.	1/1	2	ОК 1 ПК 1.1 ПК 3.1	Л1.1 Л1.2 Л1.3Л2.1 Л2.2 Л2.3Л3.1 Э1 Э2	Работа в малых группах
2.20	Технический рисунок модели.	2/1	2	ОК 1 ПК 1.1 ПК 3.1	Л1.1 Л1.2 Л1.3Л2.1 Л2.2 Л2.3Л3.1 Э1 Э2	Работа в малых группах
2.21	Выполнение технических рисунков плоских фигур и геометрических тел.	2/1	2	ОК 1 ПК 1.1 ПК 3.1	Л1.1 Л1.2 Л1.3Л2.1 Л2.2 Л2.3Л3.1 Э1 Э2	Работа в малых группах
2.22	Технический рисунок модели по данным её комплексного чертежа.	2/1	2	ОК 1 ПК 1.1 ПК 3.1	Л1.1 Л1.2 Л1.3Л2.1 Л2.2 Л2.3Л3.1 Э1 Э2	Работа в малых группах
2.23	Основные правила выполнения машиностроительных чертежей Основные характеристики и состав машиностроительных чертежей.	2/1	2	ОК 1 ПК 1.1 ПК 3.1	Л1.1 Л1.2 Л1.3Л2.1 Л2.2 Л2.3Л3.1 Э1 Э2	Работа в малых группах
2.24	Назначение машиностроительных чертежей.	2/1	2	ОК 1 ПК 1.1 ПК 3.1	Л1.1 Л1.2 Л1.3Л2.1 Л2.2 Л2.3Л3.1 Э1 Э2	Работа в малых группах
2.25	Основные характеристики и состав машиностроительных чертежей.	2/1	2	ОК 1 ПК 1.1 ПК 3.1	Л1.1 Л1.2 Л1.3Л2.1 Л2.2 Л2.3Л3.1 Э1 Э2	Работа в малых группах
2.26	Построение основных, дополнительных, местных видов	2/1	2	ОК 1 ПК 1.1 ПК 3.1	Л1.1 Л1.2 Л1.3Л2.1 Л2.2 Л2.3Л3.1 Э1 Э2	Работа в малых группах
2.27	Сечения и разрезы.	2/1	2	ОК 1 ПК 1.1 ПК 3.1	Л1.1 Л1.2 Л1.3Л2.1 Л2.2 Л2.3Л3.1 Э1 Э2	Работа в малых группах
2.28	Простые разрезы.	2/1	2	ОК 1 ПК 1.1 ПК 3.1	Л1.1 Л1.2 Л1.3Л2.1 Л2.2 Л2.3Л3.1 Э1 Э2	Работа в малых группах
2.29	Построение третьего вида по двум данным, нанесение необходимых простых разрезов.	2/1	2	ОК 1 ПК 1.1 ПК 3.1	Л1.1 Л1.2 Л1.3Л2.1 Л2.2 Л2.3Л3.1 Э1 Э2	Работа в малых группах

2.30	Соединение половины вида с половиной соответствующего разреза. Местные разрезы.	2/1	2	ОК 1 ПК 1.1 ПК 3.1	Л1.1 Л1.2 Л1.3Л2.1 Л2.2 Л2.3Л3.1 Э1 Э2	Работа в малых группах
2.31	Сложные разрезы.	2/1	2	ОК 1 ПК 1.1 ПК 3.1	Л1.1 Л1.2 Л1.3Л2.1 Л2.2 Л2.3Л3.1 Э1 Э2	Работа в малых группах
2.32	АксонOMETрическая проекция с вырезом передней четверти.	2/1	2	ОК 1 ПК 1.1 ПК 3.1	Л1.1 Л1.2 Л1.3Л2.1 Л2.2 Л2.3Л3.1 Э1 Э2	Работа в малых группах
2.33	Резьба, резьбовые соединения. Виды резьб.	2/1	2	ОК 1 ПК 1.1 ПК 3.1	Л1.1 Л1.2 Л1.3Л2.1 Л2.2 Л2.3Л3.1 Э1 Э2	Работа в малых группах
2.34	Правила изображения и обозначения резьбы на чертеже.	2/1	2	ОК 1 ПК 1.1 ПК 3.1	Л1.1 Л1.2 Л1.3Л2.1 Л2.2 Л2.3Л3.1 Э1 Э2	Работа в малых группах
2.35	Выполнение сечений, сложных разрезов деталей узлов железнодорожных машин	2/1	2	ОК 1 ПК 1.1 ПК 3.1	Л1.1 Л1.2 Л1.3Л2.1 Л2.2 Л2.3Л3.1 Э1 Э2	Работа в малых группах
2.36	Выполнение сечений, сложных разрезов деталей узлов железнодорожных машин (окончание работы)	2/1	2	ОК 1 ПК 1.1 ПК 3.1	Л1.1 Л1.2 Л1.3Л2.1 Л2.2 Л2.3Л3.1 Э1 Э2	Работа в малых группах
2.37	Сборочные чертежи. Эскизы деталей и рабочие чертежи. Разъёмные и неразъёмные соединения деталей. Сборочный чертёж	2/1	2	ОК 1 ПК 1.1 ПК 3.1	Л1.1 Л1.2 Л1.3Л2.1 Л2.2 Л2.3Л3.1 Э1 Э2	Работа в малых группах
2.38	Выполнения эскиза детали с резьбой.	2/1	2	ОК 1 ПК 1.1 ПК 3.1	Л1.1 Л1.2 Л1.3Л2.1 Л2.2 Л2.3Л3.1 Э1 Э2	Работа в малых группах
2.39	Эскизы деталей сборочного узла путевой машины.	2/1	2	ОК 1 ПК 1.1 ПК 3.1	Л1.1 Л1.2 Л1.3Л2.1 Л2.2 Л2.3Л3.1 Э1 Э2	Работа в малых группах
2.40	Рабочий чертёж детали по данным ее эскиза.	2/1	2	ОК 1 ПК 1.1 ПК 3.1	Л1.1 Л1.2 Л1.3Л2.1 Л2.2 Л2.3Л3.1 Э1 Э2	Работа в малых группах
2.41	Выполнение чертежа болтового соединения.	2/1	2	ОК 1 ПК 1.1 ПК 3.1	Л1.1 Л1.2 Л1.3Л2.1 Л2.2 Л2.3Л3.1 Э1 Э2	Работа в малых группах
2.42	Выполнение чертежей шпилечного и винтового соединений.	2/1	2	ОК 1 ПК 1.1 ПК 3.1	Л1.1 Л1.2 Л1.3Л2.1 Л2.2 Л2.3Л3.1 Э1 Э2	Работа в малых группах

2.43	Выполнение эскизов деталей сборочной единицы.	2/1	2	ОК 1 ПК 1.1 ПК 3.1	Л1.1 Л1.2 Л1.3Л2.1 Л2.2 Л2.3Л3.1 Э1 Э2	Работа в малых группах
2.44	Продолжение работы по выполнению эскизов сборочной единицы.	2/1	2	ОК 1 ПК 1.1 ПК 3.1	Л1.1 Л1.2 Л1.3Л2.1 Л2.2 Л2.3Л3.1 Э1 Э2	Работа в малых группах
2.45	Продолжение работы по выполнению эскизов деталей сборочной единицы.	2/1	2	ОК 1 ПК 1.1 ПК 3.1	Л1.1 Л1.2 Л1.3Л2.1 Л2.2 Л2.3Л3.1 Э1 Э2	Работа в малых группах
2.46	Окончание работы по выполнению эскизов сборочной единицы. Составление спецификации.	2/1	2	ОК 1 ПК 1.1 ПК 3.1	Л1.1 Л1.2 Л1.3Л2.1 Л2.2 Л2.3Л3.1 Э1 Э2	Работа в малых группах
2.47	Выполнение сборочного чертежа.	2/1	2	ОК 1 ПК 1.1 ПК 3.1	Л1.1 Л1.2 Л1.3Л2.1 Л2.2 Л2.3Л3.1 Э1 Э2	Работа в малых группах
2.48	Общие сведения о строительных чертежах.	2/1	2	ОК 1 ПК 1.1 ПК 3.1	Л1.1 Л1.2 Л1.3Л2.1 Л2.2 Л2.3Л3.1 Э1 Э2	Работа в малых группах
2.49	Архитектурно-строительный чертеж зданий и сооружений железнодорожного транспорта.	2/1	2	ОК 1 ПК 1.1 ПК 3.1	Л1.1 Л1.2 Л1.3Л2.1 Л2.2 Л2.3Л3.1 Э1 Э2	Работа в малых группах
2.50	Вычерчивание плана здания.	2/1	2	ОК 1 ПК 1.1 ПК 3.1	Л1.1 Л1.2 Л1.3Л2.1 Л2.2 Л2.3Л3.1 Э1 Э2	Работа в малых группах
2.51	Окончание работы над сборочным чертежом.	2/1	2	ОК 1 ПК 1.1 ПК 3.1	Л1.1 Л1.2 Л1.3Л2.1 Л2.2 Л2.3Л3.1 Э1 Э2	Работа в малых группах
2.52	Чертеж электрической принципиальной схемы.	2/1	2	ОК 1 ПК 1.1 ПК 3.1	Л1.1 Л1.2 Л1.3Л2.1 Л2.2 Л2.3Л3.1 Э1 Э2	Работа в малых группах
2.53	Чертеж схемы по специальности. Составление перечня элементов железнодорожного пути и сооружений.	2/1	2	ОК 1 ПК 1.1 ПК 3.1	Л1.1 Л1.2 Л1.3Л2.1 Л2.2 Л2.3Л3.1 Э1 Э2	Работа в малых группах
2.54	. Общие сведения о системе автоматизированного проектирования в (САПР). Основные принципы работы программы автоматизированного проектирования в (САПР). Плоские изображения в (САПР).	2/1	2	ОК 1 ПК 1.1 ПК 3.1	Л1.1 Л1.2 Л1.3Л2.1 Л2.2 Л2.3Л3.1 Э1 Э2	Работа в малых группах

2.55	Знакомство с интерфейсом программы в (САПР). Комплексный чертёж геометрических тел в (САПР). Рабочий чертёж железнодорожного пути и сооружений в (САПР)	2/1	2	ОК 1 ПК 1.1 ПК 3.1	Л1.1 Л1.2 Л1.3Л2.1 Л2.2 Л2.3Л3.1 Э1 Э2	Работа в малых группах
Раздел 3. Консультации						
3.1	Консультации	1/1	4	ОК 1 ПК 1.1 ПК 3.1	Л1.1 Л1.2 Л1.3Л2.1 Л2.2 Л2.3Л3.1 Э1 Э2	Работа в малых группах
3.2	Консультации	2/1	4	ОК 1 ПК 1.1 ПК 3.1	Л1.1 Л1.2 Л1.3Л2.1 Л2.2 Л2.3Л3.1 Э1 Э2	Работа в малых группах
Раздел 4. Самостоятельные занятия						
4.1	Заполнение основной надписи	1/1	1	ОК 1 ПК 1.1 ПК 3.1	Л1.1 Л1.2 Л1.3Л2.1 Л2.2 Л2.3Л3.1 Э1 Э2	Индивидуальная работа, наблюдение
4.2	Отработка практических навыков выполнении надписей на чертежах, вычерчивания линий чертежа	1/1	2	ОК 1 ПК 1.1 ПК 3.1	Л1.1 Л1.2 Л1.3Л2.1 Л2.2 Л2.3Л3.1 Э1 Э2	Индивидуальная работа, наблюдение
4.3	Индивидуальное графическое задание Отработка практических навыков деления окружностей на равные части.	1/1	2	ОК 1 ПК 1.1 ПК 3.1	Л1.1 Л1.2 Л1.3Л2.1 Л2.2 Л2.3Л3.1 Э1 Э2	Индивидуальная работа, наблюдение
4.4	Индивидуальное графическое задание: Отработка практических навыков, выполнения геометрических построений контура детали.	1/1	2	ОК 1 ПК 1.1 ПК 3.1	Л1.1 Л1.2 Л1.3Л2.1 Л2.2 Л2.3Л3.1 Э1 Э2	Индивидуальная работа, наблюдение
4.5	Индивидуальное графическое задание: Построение сопряжений.	1/1	2	ОК 1 ПК 1.1 ПК 3.1	Л1.1 Л1.2 Л1.3Л2.1 Л2.2 Л2.3Л3.1 Э1 Э2	Индивидуальная работа, наблюдение
4.6	Индивидуальное графическое задание: Отработка практических навыков по нанесению размеров.	1/1	2	ОК 1 ПК 1.1 ПК 3.1	Л1.1 Л1.2 Л1.3Л2.1 Л2.2 Л2.3Л3.1 Э1 Э2	Индивидуальная работа, наблюдение
4.7	Графическое задание: Построение комплексных чертежей точки, прямой, плоскости.	1/1	2	ОК 1 ПК 1.1 ПК 3.1	Л1.1 Л1.2 Л1.3Л2.1 Л2.2 Л2.3Л3.1 Э1 Э2	Индивидуальная работа, наблюдение
4.8	Индивидуальное графическое задание: отработка практических навыков построения комплексных чертежей и проекций геометрических тел	1/1	2	ОК 1 ПК 1.1 ПК 3.1	Л1.1 Л1.2 Л1.3Л2.1 Л2.2 Л2.3Л3.1 Э1 Э2	Индивидуальная работа, наблюдение

4.9	Индивидуальное графическое задание: Вычерчивание аксонометрических проекций моделей	1/1	2	ОК 1 ПК 1.1 ПК 3.1	Л1.1 Л1.2 Л1.3Л2.1 Л2.2 Л2.3Л3.1 Э1 Э2	Индивидуальная работа, наблюдение
4.10	Индивидуальное графическое задание: Построение усечённых цилиндра и шестиугольной призмы	1/1	2	ОК 1 ПК 1.1 ПК 3.1	Л1.1 Л1.2 Л1.3Л2.1 Л2.2 Л2.3Л3.1 Э1 Э2	Индивидуальная работа, наблюдение
4.11	Индивидуальное графическое задание: построение комплексных чертежей пересекающихся тел	1/1	2	ОК 1 ПК 1.1 ПК 3.1	Л1.1 Л1.2 Л1.3Л2.1 Л2.2 Л2.3Л3.1 Э1 Э2	Индивидуальная работа, наблюдение
4.12	Индивидуальное графическое задание: Выполнение технического рисунка модели	1/1	2	ОК 1 ПК 1.1 ПК 3.1	Л1.1 Л1.2 Л1.3Л2.1 Л2.2 Л2.3Л3.1 Э1 Э2	Индивидуальная работа, наблюдение
4.13	Назначение машиностроительных чертежей. Основные характеристики и состав машиностроительных чертежей.	1/1	2	ОК 1 ПК 1.1 ПК 3.1	Л1.1 Л1.2 Л1.3Л2.1 Л2.2 Л2.3Л3.1 Э1 Э2	Индивидуальная работа, наблюдение
4.14	Основные требования к чертежам. Обозначения, используемые на чертежах	1/1	2	ОК 1 ПК 1.1 ПК 3.1	Л1.1 Л1.2 Л1.3Л2.1 Л2.2 Л2.3Л3.1 Э1 Э2	Индивидуальная работа, наблюдение
4.15	Отработка практических навыков выполнения разрезов	1/1	2	ОК 1 ПК 1.1 ПК 3.1	Л1.1 Л1.2 Л1.3Л2.1 Л2.2 Л2.3Л3.1 Э1 Э2	Индивидуальная работа, наблюдение
4.16	Построение третьего вида по двум данным, отработка навыков проецирования моделей.	1/1	2	ОК 1 ПК 1.1 ПК 3.1	Л1.1 Л1.2 Л1.3Л2.1 Л2.2 Л2.3Л3.1 Э1 Э2	Индивидуальная работа, наблюдение
4.17	Отработка практических навыков выполнения разрезов	2/1	2	ОК 1 ПК 1.1 ПК 3.1	Л1.1 Л1.2 Л1.3Л2.1 Л2.2 Л2.3Л3.1 Э1 Э2	Индивидуальная работа, наблюдение
4.18	Назначение машиностроительных чертежей. Основные характеристики и состав машиностроительных чертежей.	2/1	2	ОК 1 ПК 1.1 ПК 3.1	Л1.1 Л1.2 Л1.3Л2.1 Л2.2 Л2.3Л3.1 Э1 Э2	Индивидуальная работа, наблюдение
4.19	Основные требования к чертежам. Обозначения, используемые на чертежах	2/1	2	ОК 1 ПК 1.1 ПК 3.1	Л1.1 Л1.2 Л1.3Л2.1 Л2.2 Л2.3Л3.1 Э1 Э2	Индивидуальная работа, наблюдение
4.20	Отработка практических навыков выполнения разрезов	2/1	2	ОК 1 ПК 1.1 ПК 3.1	Л1.1 Л1.2 Л1.3Л2.1 Л2.2 Л2.3Л3.1 Э1 Э2	Индивидуальная работа, наблюдение

4.21	Построение третьего вида по двум данным, отработка навыков проецирования моделей.	2/1	2	ОК 1 ПК 1.1 ПК 3.1	Л1.1 Л1.2 Л1.3Л2.1 Л2.2 Л2.3Л3.1 Э1 Э2	Индивидуальная работа, наблюдение
4.22	Отработка практических навыков выполнения разрезов	2/1	2	ОК 1 ПК 1.1 ПК 3.1	Л1.1 Л1.2 Л1.3Л2.1 Л2.2 Л2.3Л3.1 Э1 Э2	Индивидуальная работа, наблюдение
4.23	Сопрягаемые размеры. Отработка практических навыков по детализованию сборочной единицы. Заполнение спецификации.	2/1	2	ОК 1 ПК 1.1 ПК 3.1	Л1.1 Л1.2 Л1.3Л2.1 Л2.2 Л2.3Л3.1 Э1 Э2	Индивидуальная работа, наблюдение
4.24	Отработка практических навыков выполнения изображений уплотнительных устройств, подшипников, пружин, стопорных и установочных устройств.	2/1	2	ОК 1 ПК 1.1 ПК 3.1	Л1.1 Л1.2 Л1.3Л2.1 Л2.2 Л2.3Л3.1 Э1 Э2	Индивидуальная работа, наблюдение
4.25	Отработка практических навыков по выполнению комплексных чертежей геометрических тел в (САПР).	2/1	2	ОК 1 ПК 1.1 ПК 3.1	Л1.1 Л1.2 Л1.3Л2.1 Л2.2 Л2.3Л3.1 Э1 Э2	Индивидуальная работа, наблюдение
4.26	Отработка практических навыков по выполнению комплексных чертежей геометрических тел в (САПР).	2/1	1	ОК 1 ПК 1.1 ПК 3.1	Л1.1 Л1.2 Л1.3Л2.1 Л2.2 Л2.3Л3.1 Э1 Э2	Индивидуальная работа, наблюдение
Раздел 5. Контроль						
5.1	Зачет с оценкой	1/1		ОК 1 ПК 1.1 ПК 3.1	Л1.1 Л1.2 Л1.3Л2.1 Л2.2 Л2.3Л3.1 Э1 Э2	Тестовое задание к дифференцированному зачёту.
5.2	Зачет с оценкой	2/1		ОК 1 ПК 1.1 ПК 3.1	Л1.1 Л1.2 Л1.3Л2.1 Л2.2 Л2.3Л3.1 Э1 Э2	Тестовое задание к дифференцированному зачёту.

5. ФОНД ОЦЕНОЧНЫХ СРЕДСТВ ДЛЯ ПРОВЕДЕНИЯ ПРОМЕЖУТОЧНОЙ АТТЕСТАЦИИ

Размещен в приложении

6. УЧЕБНО-МЕТОДИЧЕСКОЕ И ИНФОРМАЦИОННОЕ ОБЕСПЕЧЕНИЕ ДИСЦИПЛИНЫ (МДК, ПМ)

6.1. Рекомендуемая литература

6.1.1. Перечень основной литературы, необходимой для освоения дисциплины (МДК, ПМ)

	Авторы, составители	Заглавие	Издательство, год
Л1.1	Гречишникова И.В., Мезенева Г.В.	Инженерная графика: учеб. пособие	Москва: ФГБУ ДПО "УМЦ по образованию на ж.д. транспорте", 2017,
Л1.2	Миронов Б.Г., Панфилова Е.С.	Сборник упражнений для чтения чертежей по инженерной графике: Учеб. пособие	М: Академия, 2015,
Л1.3	Бродский А.М., Фазлулин Э.М., Халдинов В.А.	Практикум по инженерной графике: Учеб.пособие	М: Академия, 2014,

6.1.2. Перечень дополнительной литературы, необходимой для освоения дисциплины (МДК, ПМ)

	Авторы, составители	Заглавие	Издательство, год
--	---------------------	----------	-------------------

Л2.1	Свиридова Т.А.	Инженерная графика. Часть VII. Графическое изображение элементов и схем гидро- и пневмо систем: учебное иллюстрированное пособие	М. : ФГБОУ "УМЦ ЖДТ", 2014,
Л2.2	Чекмарев А.А., Осипов В.К.	Справочник по черчению: Учебно-метод. пособие	М: Академия, 2014,
Л2.3	Томилова С.В.	Инженерная графика. Строительство: Учебно-метод. пособие	М: Академия, 2014,

6.1.3. Перечень учебно-методического обеспечения для самостоятельной работы обучающихся по дисциплине (МДК, ПМ)

	Авторы, составители	Заглавие	Издательство, год
Л3.1	Мышкин А. Л., Петрова Е. П., Сумина Л. Ю.	Инженерная графика: сборник контрольных заданий по инженерной графике	Москва: Альтаир МГАВТ, 2010,

6.2. Перечень ресурсов информационно-телекоммуникационной сети "Интернет", необходимых для освоения дисциплины (МДК, ПМ)

Э1	«Университетская библиотека ONLINE	http://www.biblioclub.ru/
Э2	Электронно-библиотечная система	http://znanium.com/

6.3. Перечень информационных технологий, используемых при осуществлении образовательного процесса по дисциплине (МДК, ПМ), включая перечень программного обеспечения и информационных справочных систем (при необходимости)

6.3.1 Перечень программного обеспечения

Microsoft Office 2016 Professional plus Academic №108825 от 10.10.2019

Операционная система MS Windows 8.1 Professional Open license № 3/9-14 от 30.07.2014 г.

Free Conference Call (свободная лицензия)

6.3.2 Перечень информационных справочных систем

Профессиональная база данных, информационно-справочная система Консультант Плюс -

Профессиональная база данных, информационно-справочная система Гарант - <http://www.garant.ru>

7. ОПИСАНИЕ МАТЕРИАЛЬНО-ТЕХНИЧЕСКОЙ БАЗЫ, НЕОБХОДИМОЙ ДЛЯ ОСУЩЕСТВЛЕНИЯ ОБРАЗОВАТЕЛЬНОГО ПРОЦЕССА ПО ДИСЦИПЛИНЕ (МДК, ПМ)

Аудитория	Назначение	Оснащение
АМИЖТ (СПО) Аудитория 302 (1)	Кабинет инженерной графики	Комплект учебной мебели: столы, стулья, доска. Мультимедийный проектор, экран, компьютер. Модели геометрических тел, набор измерительных инструментов, комплекты деталей для эскизирования, комплекты моделей с различными видами соединений деталей, комплекты сборочных единиц, комплекты чертежей для чтения. Комплект карточек-заданий по разделам и темам. Плакаты. Презентации. Microsoft Office 2016 Professional plus Academic №108825 от 10.10.2019 Операционная система MS Windows 8.1 Professional Open license № 3/9-14 от 30.07.2014 г. Free Conference Call (свободная лицензия).

8. МЕТОДИЧЕСКИЕ УКАЗАНИЯ ДЛЯ ОБУЧАЮЩИХСЯ ПО ОСВОЕНИЮ ДИСЦИПЛИНЫ (МДК, ПМ)

1. Основным видом занятий по изучению дисциплины являются учебные занятия в форме практических работ – для формирования практических умений и навыков, составление отчетов по практическим работам и самостоятельной работе студентов, изучению литературы и конспектов.

2. Прежде всего, следует внимательно ознакомиться с тематикой учебных занятий, подобрать рекомендуемую литературу. Для формирования системы знаний и умений по дисциплине рекомендуется придерживаться последовательности изучения разделов и тем, предложенной в программе и методических рекомендациях.

3. Приступая к проработке темы, необходимо уяснить круг рассматриваемых вопросов. Затем изучить материал темы по конспекту и рекомендуемой литературе, выделить главные вопросы, законспектировать основные положения, ответить на вопросы для самопроверки.

Проведение учебного процесса может быть организовано с использованием ЭИОС университета и в цифровой среде (группы в социальных сетях, электронная почта, видеосвязь и др. платформы). Учебные занятия с применением ДОТ проходят в соответствии с утвержденным расписанием. Текущий контроль и промежуточная аттестация обучающихся проводится с применением ДОТ.

**Оценочные материалы при формировании рабочей программы дисциплины
ОП.01 Инженерная графика**

1. Описание показателей, критериев и шкал оценивания компетенций.

Показатели и критерии оценивания компетенций ОК 1, ПК 1.1, ПК 3.1;

Объект оценки	Уровни сформированности компетенций	Критерий оценивания результатов обучения
Обучающийся	Низкий уровень Пороговый уровень Повышенный уровень Высокий уровень	Уровень результатов обучения не ниже порогового

Шкалы оценивания компетенций: ОК 1, ПК 1.1, ПК 3.1; при сдаче зачета с оценкой

Достигнутый уровень результата обучения	Характеристика уровня сформированности компетенций	Шкала оценивания
Низкий уровень	Обучающийся: - обнаружил пробелы в знаниях основного учебно-программного материала; - допустил принципиальные ошибки в выполнении заданий, предусмотренных программой; - не может продолжить обучение или приступить к профессиональной деятельности по окончании программы без дополнительных занятий по соответствующей дисциплине.	Неудовлетворительно
Пороговый уровень	Обучающийся: - обнаружил знание основного учебно-программного материала в объеме, необходимом для дальнейшей учебной и предстоящей профессиональной деятельности; - справляется с выполнением заданий, предусмотренных программой; - знаком с основной литературой, рекомендованной рабочей программой дисциплины; - допустил неточности в ответе на вопросы и при выполнении заданий по учебно-программному материалу, но обладает необходимыми знаниями для их устранения под руководством преподавателя.	Удовлетворительно
Повышенный уровень	Обучающийся: - обнаружил полное знание учебно-программного материала; - успешно выполнил задания, предусмотренные программой; - усвоил основную литературу, рекомендованную рабочей программой дисциплины; - показал систематический характер знаний учебно-программного материала; - способен к самостоятельному пополнению знаний по учебно-программному материалу и обновлению в ходе дальнейшей учебной работы и профессиональной деятельности.	Хорошо
Высокий уровень	Обучающийся: - обнаружил всесторонние, систематические и глубокие знания учебно-программного материала; - умеет свободно выполнять задания, предусмотренные программой; - ознакомился с дополнительной литературой; - усвоил взаимосвязь основных понятий дисциплин и их значение для приобретения профессии; - проявил творческие способности в понимании учебно-программного материала.	Отлично

Достигнутый уровень результата обучения	Характеристика уровня сформированности компетенций	Шкала оценивания
Пороговый уровень	Обучающийся: <ul style="list-style-type: none"> - обнаружил на зачете все стороны, систематические и глубокие знания учебно-программного материала; - допустил небольшие упущения в ответах на вопросы, существенным образом не снижающие их качество; - допустил существенное упущение в ответе на один из вопросов, которое за тем было устранено студентом с помощью уточняющих вопросов; - допустил существенное упущение в ответах на вопросы, часть из которых была устранена студентом с помощью уточняющих вопросов 	Зачтено
Низкий уровень	Обучающийся: <ul style="list-style-type: none"> - допустил существенные упущения при ответах на все вопросы преподавателя; - обнаружил пробелы более чем 50% в знаниях основного учебно-программного материала 	Незачтено

Описание шкалы оценивания

Компетенции обучающегося оцениваются следующим образом:

Планируемый уровень результатов освоения	Содержание шкалы оценивания достигнутого уровня результата обучения			
	Неудовлетворительно Незачтено	Удовлетворительно Зачтено	Хорошо Зачтено	Отлично Зачтено
Знать	Неспособность обучающегося самостоятельно продемонстрировать наличие знаний при решении заданий, которые были представлены преподавателем вместе с образцом их решения.	Обучающийся способен самостоятельно продемонстрировать наличие знаний при решении заданий, которые были представлены преподавателем вместе с образцом их решения.	Обучающийся демонстрирует способность к самостоятельному применению знаний при решении заданий, аналогичных тем, которые представлял преподаватель, и при его консультативной поддержке в части современных проблем.	Обучающийся демонстрирует способность к самостоятельному применению знаний в выборе способа решения неизвестных или нестандартных заданий и при консультативной поддержке в части междисциплинарных связей.
Уметь	Отсутствие у обучающегося самостоятельности в применении умений по использованию методов освоения учебной дисциплины.	Обучающийся демонстрирует самостоятельность в применении умений решения учебных заданий в полном соответствии с образцом, данным преподавателем.	Обучающийся продемонстрирует самостоятельное применение умений решения заданий, аналогичных тем, которые представлял преподаватель, и при его консультативной поддержке в части современных проблем.	Обучающийся демонстрирует самостоятельное применение умений решения неизвестных или нестандартных заданий и при консультативной поддержке преподавателя в части междисциплинарных
Владеть	Неспособность самостоятельно проявить навык решения поставленной задачи по стандартному образцу повторно.	Обучающийся демонстрирует самостоятельность в применении навыка по заданиям, решение которых было показано преподавателем.	Обучающийся демонстрирует самостоятельное применение навыка решения заданий, аналогичных тем, которые представлял преподаватель, и при его консультативной поддержке в части современных проблем.	Обучающийся демонстрирует самостоятельное применение навыка решения неизвестных или нестандартных заданий и при консультативной поддержке преподавателя в части междисциплинарных

1. Примерный перечень вопросов к дифференцированному зачету

Компетенции ОК 1, ПК 1.1, ПК 3.1;

- 1 Правила оформления чертежей (линии, масштабы, шрифты)
- 2 Виды (правила построения, расположения на формате чертежа)
- 3 Метод прямоугольного проецирования
- 4 Нанесение размеров на чертеже
- 5 Сопряжения
- 6 Аксонометрические проекции
- 7 Разрезы простые
- 8 Разрезы сложные
- 9 Сечения
- 10 Метод центрального проецирования
- 11 Построение перспективы плоских фигур и объемных тел
- 12 Построение фронтальной перспективы интерьера
- 13 Построение угловой перспективы интерьера
- 14 Построение перспективы теней при искусственном источнике освещения
- 15 Построение перспективы теней при естественном источнике освещения
- 16 Отражение в плоских поверхностях
- 17 построение перспективы лестниц и наклонных поверхностей
- 18 Технический рисунок
- 19 Эскиз
- 20 Построение разверток тел вращения
- 21 Построение разверток призмы. Пирамиды
- 22 Построение развертки шара
- 23 История перспективы
- 24 Способы преобразования поверхностей

25 Нахождение натуральной величины отрезка прямой

2. Примерная тематика рефератов.

- 1 Условные изображения на чертежах. Виды
- 2 Условные изображения на чертежах. Разрезы.
- 3 Виды соединений деталей
- 4 Стандартные резьбовые крепежные детали.
- 5 Зубчатые (шлицевые) соединения.
- 6 Построение перспективы наклонных плоскостей, лестниц.
- 7 Построение перспективных изображений способом «архитекторов»
- 8 Способ построения перспективных изображений при работе с натуры

Примерная тематика контрольных работ.

1. Построение разверток призматических, цилиндрических поверхностей
2. Построение перспективы плоских и объемных тел
3. Тоновая перспектива. Построение перспективы теней при искусственном освещении
4. Правила нанесения размеров на чертеже
5. Сечение тел плоскостями
6. Оборудование учебного процесса в кабинете черчения
7. Резьбовые соединения
8. Правила оформления чертежей
9. Светотень на аксонометрическом чертеже и перспективном рисунке
10. Детали и узлы строительных конструкций
11. Построение разверток пирамидальных и конических поверхностей
12. История начертательной геометрии
13. Построение перспективы отражений в плоских поверхностях
14. Тоновая перспектива. Построение перспективы теней при естественном освещении
15. Основные этапы развития стандартов, устанавливающих правила выполнения чертежей
16. Виды и комплексность конструкторских документов
17. Условности и упрощения на чертеже
18. Построение сечений объемных тел
19. Аксонометрические проекции
20. Резьбовые соединения
21. Конструкции из дерева, их изображение на чертеже
22. Виды крыш, кровель, покрытий и их изображение на чертеже
23. Виды соединений деталей и их изображение на чертеже
24. Наглядные пособия и технические средства в обучении черчению
25. Системы автоматизированного проектирования на персональном компьютере»
26. Динамические наглядные пособия
27. История архитектурно-строительного чертежа
28. История перспективы
29. Условные изображения на чертежах. Виды
30. Условные изображения на чертежах. Разрезы. Сечения.
31. Виды соединений деталей
32. Стандартные резьбовые крепежные детали.

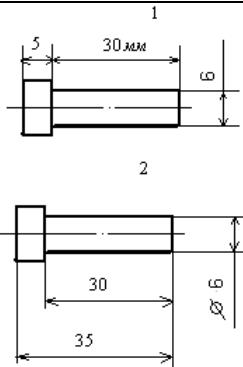
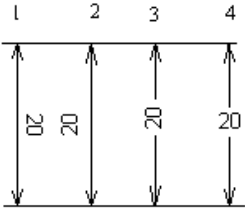
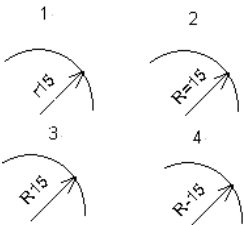
33. Зубчатые (шлицевые) соединения.

3. Тестовые задания, оценка по результатам тестирования

Примеры задания теста

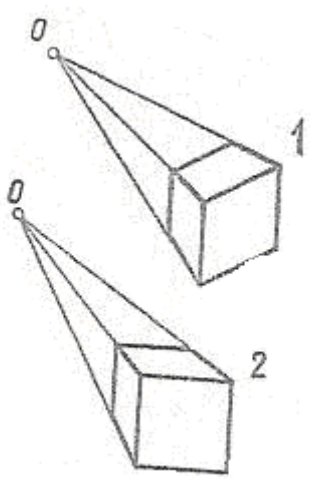
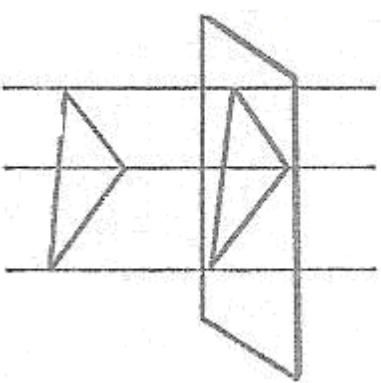
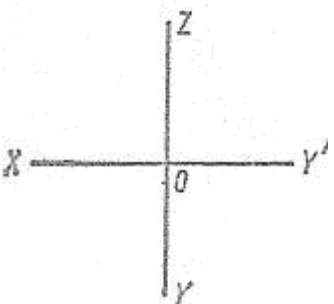
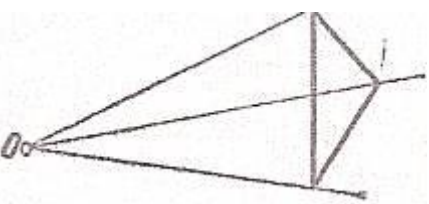
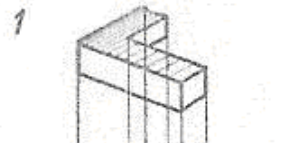

Тест

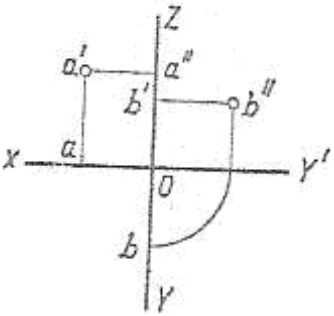
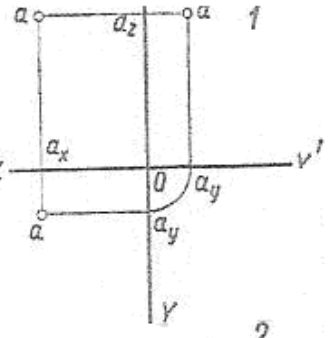
Тема: Масштабы. Правила нанесения размеров.

Условие	№	Вопрос	Ответ	Шифр
Надо выполнить чертёж какого-то предмета в уменьшенном виде.	1	Какой из перечисленных масштабов не предусмотрен стандартом?	1:2	1-1
			1:3	1-2
			1:5	1-3
Даны масштабы 1:2 и 2:1	2	Какой из них является масштабом увеличения?	2:1	2-1
			1:2	2-2
	3	На каком чертеже размеры проставлены согласно стандарту?	1	3-1
			2	3-2
	4	На каком рисунке размерное число нанесено правильно?	1	4-1
			2	4-2
			3	4-3
			4	4-4
На чертеже, выполненном в масштабе, надо нанести размеры	5	Какая должна быть величина размеров?	Натуральная	5-1
			Соответственно изображению	5-2
Масштаб чертежа 2:1	6	Увеличено или уменьшено изображение предмета?	Увеличено	6-1
			Уменьшено	6-2
На чертеже требуется нанести размеры	7	В каких единицах измерения задаются на чертежах линейные размеры?	мм	7-1
			см	7-2
			м	7-3
	8	На каком рисунке размер радиуса проставлен правильно?	1	8-1
			2	8-2
			3	8-3
			4	8-4

	9	На каком рисунке не правильно нанесён размер?	1	9-1
			2	9-2
			3	9-3
			4	9-4
	10	На каком рисунке выносные и размерные линии нанесены правильно?	1	10-1
			2	10-2
	11	На каком рисунке размер диаметра окружности нанесён правильно?	1	11-1
			2	11-2
			3	11-3
			4	11-4
	12	В каком примере размер нанесён правильно?	1	12-1
			2	12-2
			3	12-3
	13	В каком примере размер нанесён правильно?	1	13 - 1
			2	13-2

Тема: Проецирование

Условие	№	Вопрос	Ответ	Шифр
	1	Какой метод проецирования применён в данных изображениях?	Метод центрального проецирования	1-1
			Метод параллельного проецирования	1-2
	2	Как называется изображение, обозначенное цифрой 2?	Угловая перспектива	2-1
			Фронтальная перспектива	2-2
	3	Зависят ли размеры полученной проекции от расстояния предмета до плоскости, если проецирующие лучи параллельны?	Зависят	3-1
			Не зависят	3-2
	4	Какими осями задаётся фронтальная плоскость?	XOY	4-1
			XOZ	4-2
			ZOY	4-3
	5	Как называется плоскость проекций XOY?	Фронтальная	5-1
			Профильная	5-2
Горизонтальная			5-3	
	6	Какова будет величина изображения, если плоскость находится между центром O и проецирующими лучами?	Уменьшенная	6-1
			Увеличенная	6-2
			В натуральную величину	6-3
Предмет спроецирован на три взаимно перпендикулярные плоскости, образующие трёхгранный угол	7	Как называется полученное изображение?	Аксонметрический чертёж	7-1
			Комплексный чертёж	7-2
 	8	Какой метод проецирования применён в данных	Метод центрального проецирования	8-1

		изображениях?	Метод параллельного проецирования	8-2
	9	Какой вид параллельной проекции изображён на рисунке 2?	Прямоугольная проекция	9-1
			Косоугольная проекция	9-2
	10	На какой плоскости проекций комплексного чертежа лежит точка А, заданная тремя проекциями?	Фронтальной	10-1
			Горизонтальной	10-2
			Профильной	10-3
	11	На какой плоскости проекций комплексного чертежа лежит точка В, заданная тремя проекциями?	Фронтальной	11-1
			Горизонтальной	11-2
			Профильной	11-3
	12	Как называется изображение представленное на рисунке 1?	Аксонметрическая проекция	12-1
			Комплексный чертёж	12-2
	13	Как называется координата, которая определяет положение точки по высоте?	Абсцисса	13-1
			Ордината	13-2
			Апplikата	13-3
	14	Как называется проекция точки, обозначенная на комплексном чертеже-а?	Фронтальная	14-1
Горизонтальная			14-2	
Профильная			14-3	

Полный комплект тестовых заданий в корпоративной тестовой оболочке АСТ размещен на сервере УИТ ДВГУПС, а также на сайте Университета в разделе СДО ДВГУПС (образовательная среда в личном кабинете преподавателя)

Соответствие между бальной и рейтинговой системами оценивания знаний, умений, навыков и (или) опыта деятельности, устанавливается посредством следующей таблицы:

Объект оценки	Показатели оценивания результатов обучения	Оценка	Уровень результатов обучения

Обучающийся	60 баллов и менее	«Неудовлетворительно»	Низкий уровень
	74-61 баллов	«Удовлетворительно»	Пороговый уровень
	84-75 баллов	«Хорошо»	Повышенный уровень
	100-85 баллов	«Отлично»	Высокий уровень

4. Оценка ответа обучающегося на вопросы, задачу (задание) экзаменационного билета, зачета

Оценка ответа обучающегося на вопросы, задачу (задание) экзаменационного билета, дифференцированного зачета

Элементы оценивания	Содержание шкалы оценивания			
	Неудовлетворительно	Удовлетворительно	Хорошо	Отлично
	Незачтено	Зачтено	Зачтено	Зачтено
Соответствие ответов формулировкам вопросов (заданий)	Полное несоответствие по всем вопросам	Значительные погрешности	Незначительные погрешности	Полное соответствие
Структура, последовательность и логика ответа. Умение четко, понятно, грамотно и свободно излагать свои мысли	Полное несоответствие критерию.	Значительное несоответствие критерию	Незначительное несоответствие критерию	Соответствие критерию при ответе на все вопросы.
Знание нормативных, правовых документов и специальной литературы	Полное незнание нормативной и правовой базы и специальной литературы	Имеют место существенные упущения (незнание большей части из документов и специальной литературы по названию, содержанию и т.д.).	Имеют место несущественные упущения и незнание отдельных (единичных) работ из числа обязательной литературы.	Полное соответствие данному критерию ответов на все вопросы.
Умение увязывать теорию с практикой, в том числе в области профессиональной работы	Умение связать теорию с практикой работы не проявляется.	Умение связать вопросы теории и практики проявляется редко.	Умение связать вопросы теории и практики в основном проявляется.	Полное соответствие данному критерию. Способность интегрировать знания и привлекать сведения из различных научных
Качество ответов на дополнительные вопросы	На все дополнительные вопросы преподавателя даны неверные ответы.	Ответы на большую часть дополнительных вопросов преподавателя даны неверно.	1. Даны неполные ответы на дополнительные вопросы преподавателя. 2. Дан один неверный ответ на дополнительные вопросы	Даны верные ответы на все дополнительные вопросы преподавателя.

Примечание: итоговая оценка формируется как средняя арифметическая результатов элементов оценивания.