

Документ подписан простой электронной подписью
Информация о владельце:
ФИО: Дзюба Татьяна Ивановна
Должность: Заместитель директора по УР
Дата подписания: 20.09.2023 08:22:06
Уникальный программный ключ:
e447a1f4f41459#1adadaa327e34f41e93fe7f6

Федеральное государственное бюджетное образовательное учреждение
высшего образования
"Дальневосточный государственный университет путей сообщения"
(ДВГУПС)

Амурский институт железнодорожного транспорта - филиал федерального государственного
бюджетного образовательного учреждения высшего образования «Дальневосточный
государственный университет путей сообщения» в г. Свободном
(АМИЖТ - филиал ДВГУПС в г. Свободном)

УТВЕРЖДАЮ
Зам. Директора по УР


_____ Т.И. Дзюба

03.06.2021

РАБОЧАЯ ПРОГРАММА

дисциплины **ОП.01 Инженерная графика**
(МДК, ПМ)

для специальности 08.02.10 Строительство железных дорог, путь и путевое хозяйство

Направленность (профиль) /специализация: технический

Составитель(и): Преподаватель, Л.П. Логвиненко

Обсуждена на заседании ПЦК: АМИЖТ - общепрофессиональных дисциплин

Протокол от 18.05.2021г. № 5

Методист  _____ Н.Н. Здриль

г. Свободный
2021 г.

Рабочая программа дисциплины (МДК, ПМ) ОП.01 Инженерная графика
разработана в соответствии с ФГОС, утвержденным приказом Министерства образования и науки Российской Федерации от 13.08.2014 № 1002

Форма обучения **заочная**

ОБЪЕМ ДИСЦИПЛИНЫ (МДК, ПМ) В ЧАСАХ С УКАЗАНИЕМ ОБЯЗАТЕЛЬНОЙ И МАКСИМАЛЬНОЙ НАГРУЗКИ ОБУЧАЮЩИХСЯ

Общая трудоемкость **177 ЧАС**

Часов по учебному плану	177	Виды контроля на курсах:
в том числе:		зачёты с оценкой (курс) 2
обязательная нагрузка	24	
самостоятельная работа	153	
консультации	0	

Распределение часов дисциплины (МДК, ПМ) по семестрам (курсам)

Курс	2		Итого	
	УП	РП	УП	РП
Неделя				
Вид занятий	УП	РП	УП	РП
Лекции	2	2	2	2
Практические	22	22	22	22
Итого ауд.	24	24	24	24
Контактная работа	24	24	24	24
Сам. работа	153	153	153	153
Итого	177	177	177	177

1. АННОТАЦИЯ ДИСЦИПЛИНЫ (МДК, ПМ)

- | | |
|-----|--|
| 1.1 | Графическое оформление чертежей. Основные сведения по оформлению чертежей. Геометрические построения и правила вычерчивания контуров технических деталей. Проекционное черчение. Методы и приемы проекционного черчения. Сечение геометрических тел плоскостью. Элементы технического рисования. Техническое рисование. Машиностроительное черчение. Основные правила выполнения машиностроительных чертежей. Сборочные чертежи. Чертежи и схемы по специальности. Элементы строительного черчения. Общие сведения о строительных чертежах. Общие сведения о машинной графике. Общие сведения о системе автоматизированного проектирования (САПР). |
|-----|--|

2. МЕСТО ДИСЦИПЛИНЫ (МДК, ПМ) В СТРУКТУРЕ ОБРАЗОВАТЕЛЬНОЙ ПРОГРАММЫ

Код дисциплины:	ОП.01
2.1	Требования к предварительной подготовке обучающегося:
2.1.1	Введение в специальность
2.1.2	Прикладная математика
	Дисциплина изучается на 2 курсе
2.2	Дисциплины и практики, для которых освоение данной дисциплины (МДК, ПМ) необходимо как предшествующее:
2.2.1	Компьютерная графика

3. ПЕРЕЧЕНЬ ПЛАНИРУЕМЫХ РЕЗУЛЬТАТОВ ОБУЧЕНИЯ ПО ДИСЦИПЛИНЕ (МДК, ПМ), СООТНЕСЕННЫХ С ПЛАНИРУЕМЫМИ РЕЗУЛЬТАТАМИ ОСВОЕНИЯ ОБРАЗОВАТЕЛЬНОЙ ПРОГРАММЫ

ОК 2: Организовывать собственную деятельность, выбирать типовые методы и способы выполнения профессиональных задач, оценивать их эффективность и качество.

Знать:

способы организации собственной деятельности;
типовые методы и способы выполнения профессиональных задач;
критерии оценки эффективности и качества выполнения профессиональных задач

Уметь:

организовывать собственную деятельность;
выбирать типовые методы и способы выполнения профессиональных задач в области строительства, текущего содержания и ремонта железнодорожного пути;
умеет оценивать эффективность и качество выполнения профессиональных задач в области строительства, текущего содержания и ремонта железнодорожного пути

ОК 3: Принимать решения в стандартных и нестандартных ситуациях и нести за них ответственность.

Знать:

способы решения в стандартных ситуациях;
способы решения нестандартных ситуаций в области строительства, текущего содержания и ремонта железнодорожного пути;
способы решения в стандартных и нестандартных ситуациях и ответственность за принятые решения в области строительства, текущего содержания и ремонта железнодорожного пути

Уметь:

принимать решение в стандартных ситуациях;
принимать решение в нестандартных ситуациях;
принимать решение в стандартных и нестандартных ситуациях и нести за них ответственность

ОК 5: Использовать информационно-коммуникационные технологии в профессиональной деятельности.

Знать:

информационно-коммуникационные технологии;
информационно-коммуникационные технологии профессиональной деятельности;
способы использования информационно-коммуникационных технологий в профессиональной деятельности

Уметь:

использовать информационно-коммуникационные технологии;
использовать информационно-коммуникационные технологии в профессиональной деятельности;

ПК 1.1: Выполнять различные виды геодезических съемок.

Знать:

основы инженерной геодезии; устройство и применение геодезических приборов; анализировать, систематизировать и интерпретировать инженерно-геологическую информацию

Уметь:

читать топографические карты и планы; выполнять трассирование по картам, проектировать продольные и поперечные профили; определять физико-механические свойства грунтов; рассчитывать количественные показатели свойств грунтов

Иметь практический опыт::

выполнять чертежные работы, продольный профиль; производить геодезические измерения при строительстве и эксплуатации железнодорожного пути, зданий и сооружений; производить разбивку и закрепление трассы железной дороги; производить разбивку и закрепление на местности искусственных сооружений; составлять программы инженерно-геологических исследований, строить карты инженерно-геологических условий и районирования

ПК 3.1: Обеспечивать выполнение требований к основным элементам и конструкции земляного полотна, переездов, путевых и сигнальных знаков, верхнего строения пути.

Знать:

основные элементы земляного полотна, искусственных сооружений

Уметь:

обеспечивать требования к элементам земляного полотна, искусственных сооружений

Иметь практический опыт::

содержания элементов земляного полотна, искусственных сооружений

В результате освоения дисциплины (МДК, ПМ) обучающийся должен

- 3.1 Знать:** основы проекционного черчения; правила выполнения чертежей, схем и эскизов по профилю специальности; структуру и оформление конструкторской, технологической документации в соответствии с требованиями стандартов;
- 3.2 Уметь:** читать технические чертежи; оформлять проектно-конструкторскую, технологическую и другую техническую документацию;

4. СОДЕРЖАНИЕ ДИСЦИПЛИНЫ (МДК, ПМ), СТРУКТУРИРОВАННОЕ ПО ТЕМАМ (РАЗДЕЛАМ) С УКАЗАНИЕМ ОТВЕДЕННОГО НА НИХ КОЛИЧЕСТВА АКАДЕМИЧЕСКИХ ЧАСОВ И ВИДОВ УЧЕБНЫХ ЗАНЯТИЙ

Код занятия	Наименование разделов и тем /вид занятия/	Курс	Часов	Компетенции	Литература	Примечание
	Раздел 1. Лекционные занятия					
1.1	Графическое оформление чертежей. Основные сведения по оформлению чертежей. Геометрические построения и правила вычерчивания контуров технических деталей. Проекционное черчение. Методы и приемы проекционного черчения. Сечение геометрических тел плоскостью. Элементы технического рисования. Техническое рисование. Машиностроительное черчение.	2	2	ОК 2 ОК 3 ОК 5 ПК 1.1 ПК 3.1	Л1.1 Л1.2 Л1.3Л2.1Л3.1 Э1 Э2	Запись лекции на уроке, ситуационный анализ
	Раздел 2. Практические занятия					
2.1	Основные правила выполнения машиностроительных чертежей. Сборочные чертежи. Чертежи и схемы по специальности. Элементы строительного черчения..	2	2	ОК 2 ОК 3 ОК 5 ПК 1.1 ПК 3.1	Л1.1 Л1.2 Л1.3Л2.1Л3.1 Э1 Э2	Работа в малых группах
2.2	Проецирование точки, отрезка прямой и плоскости, геометрических тел на три плоскости проекций.	2	2	ОК 2 ОК 3 ОК 5 ПК 1.1 ПК 3.1	Л1.1 Л1.2 Л1.3Л2.1Л3.1 Э1 Э2	Работа в малых группах
2.3	Нахождение третьей проекции по двум заданным. Аксонометрическая проекция модели.	2	2	ОК 2 ОК 3 ОК 5 ПК 1.1 ПК 3.1	Л1.1 Л1.2 Л1.3Л2.1Л3.1 Э1 Э2	Работа в малых группах
2.4	Техническое рисование Назначение технического рисунка. Выполнение технических	2	2	ОК 2 ОК 3 ОК 5 ПК 1.1 ПК 3.1	Л1.1 Л1.2 Л1.3Л2.1Л3.1 Э1 Э2	Работа в малых группах

	рисунков плоских фигур и геометрических тел. Технический рисунок модели.					
2.5	Основные правила выполнения машиностроительных чертежей Назначение машиностроительных чертежей. Основные характеристики и состав машиностроительных чертежей. Виды. Сечения и разрезы. Резьба, резьбовые соединения.	2	2	ОК 2 ОК 3 ОК 5 ПК 1.1 ПК 3.1	Л1.1 Л1.2 Л1.3Л2.1Л3.1 Э1 Э2	Работа в малых группах
2.6	Основные правила выполнения машиностроительных чертежей. Простые разрезы. Соединение части вида с частью разреза, соединение половины вида с половиной соответствующего разреза. Местные разрезы.	2	2	ОК 2 ОК 3 ОК 5 ПК 1.1 ПК 3.1	Л1.1 Л1.2 Л1.3Л2.1Л3.1 Э1 Э2	Работа в малых группах
2.7	Рабочий чертеж детали по данным ее эскиза.	2	2	ОК 2 ОК 3 ОК 5 ПК 1.1 ПК 3.1	Л1.1 Л1.2 Л1.3Л2.1Л3.1 Э1 Э2	Работа в малых группах
2.8	Выполнение чертежа болтового соединения. Выполнение чертежей шпилечного и винтового соединений.	2	2	ОК 2 ОК 3 ОК 5 ПК 1.1 ПК 3.1	Л1.1 Л1.2 Л1.3Л2.1Л3.1 Э1 Э2	Работа в малых группах
2.9	Чертежи и схемы по специальности. Правила выполнения электрических, пневматических, гидравлических, кинематических схем и их чтение. Чертеж схемы по специальности. Составление перечня элементов железнодорожного пути и сооружений.	2	2	ОК 2 ОК 3 ОК 5 ПК 1.1 ПК 3.1	Л1.1 Л1.2 Л1.3Л2.1Л3.1 Э1 Э2	Работа в малых группах
2.10	Общие сведения о строительных чертежах. Общие сведения о машинной графике. Общие сведения о системе автоматизированного проектирования (САПР).	2	2	ОК 2 ОК 3 ОК 5 ПК 1.1 ПК 3.1	Л1.1 Л1.2 Л1.3Л2.1Л3.1 Э1 Э2	Работа в малых группах
2.11	Основные принципы работы программы автоматизированного проектирования САПР. Знакомство с интерфейсом программы САПР. Плоские изображения в САПРе. Схемы железнодорожного пути и сооружений.	2	2	ОК 2 ОК 3 ОК 5 ПК 1.1 ПК 3.1	Л1.1 Л1.2 Л1.3Л2.1Л3.1 Э1 Э2	Работа в малых группах
	Раздел 3. Самостоятельные занятия					
3.1	Шрифт чертёжный. Геометрические построения и правила вычерчивания контуров технических деталей., Основные правила нанесения размеров Геометрические построения , деление окружности на равные части. Сопряжение. Чертёж контура детали. Комплексные чертежи геометрических тел. Аксонометрические изображения геометрических тел. Сечение геометрических тел плоскостью. Пересечение поверхностей плоскостями. Комплексный чертёж пересекающихся тел вращения и многогранника. Построение	2	76	ОК 2 ОК 3 ОК 5 ПК 1.1 ПК 3.1	Л1.1 Л1.2 Л1.3Л2.1Л3.1 Э1 Э2	Индивидуальная работа, наблюдение

	основных, дополнительных, местных видов. Построение третьего вида по двум данным, нанесение необходимых простых разрезов.					
3.2	Соединение половины вида с половиной соответствующего разреза. Выполнение сечений, сложных разрезов деталей узлов железнодорожных машин. Комплексный чертёж геометрических тел в (САПР). Эскизы деталей и рабочие чертежи. Чертеж электрической принципиальной схемы. Вычерчивание плана здания. Архитектурно-строительный чертеж зданий и сооружений транспорта. Чертеж железнодорожного здания или сооружения с элементами схем. Плоские изображения в (САПР) Схемы железнодорожного пути и сооружений.	2	77	ОК 2 ОК 3 ОК 5 ПК 1.1 ПК 3.1	Л1.1 Л1.2 Л1.3Л2.1Л3.1 Э1 Э2	Индивидуальная работа, наблюдение
	Раздел 4. Контроль					
4.1	Зачет с оценкой	2		ОК 2 ОК 3 ОК 5 ПК 1.1 ПК 3.1	Л1.1 Л1.2 Л1.3Л2.1Л3.1 Э1 Э2	Тестовое задание к дифференцированному зачёту.

5. ФОНД ОЦЕНОЧНЫХ СРЕДСТВ ДЛЯ ПРОВЕДЕНИЯ ПРОМЕЖУТОЧНОЙ АТТЕСТАЦИИ

Размещен в приложении

6. УЧЕБНО-МЕТОДИЧЕСКОЕ И ИНФОРМАЦИОННОЕ ОБЕСПЕЧЕНИЕ ДИСЦИПЛИНЫ (МДК, ПМ)

6.1. Рекомендуемая литература

6.1.1. Перечень основной литературы, необходимой для освоения дисциплины (МДК, ПМ)

	Авторы, составители	Заглавие	Издательство, год
Л1.1	Гречишникова И.В., Мезенева Г.В.	Инженерная графика: учеб. пособие	Москва: ФГБУ ДПО "УМЦ по образованию на ж.д. транспорте", 2017,
Л1.2	Миронов Б.Г., Панфилова Е.С.	Сборник упражнений для чтения чертежей по инженерной графике: Учеб. пособие	М: Академия, 2015,
Л1.3	Бродский А.М., Фазлулин Э.М., Халдинов В.А.	Практикум по инженерной графике: Учеб.пособие	М: Академия, 2014,

6.1.2. Перечень дополнительной литературы, необходимой для освоения дисциплины (МДК, ПМ)

	Авторы, составители	Заглавие	Издательство, год
Л2.1	Свиридова Т.А.	Инженерная графика. Часть VII. Графическое изображение элементов и схем гидро- и пневмо систем: учебное иллюстрированное пособие	М. : ФГБОУ "УМЦ ЖДТ", 2014,
Л2.2	Чекмарев А.А., Осипов В.К.	Справочник по черчению: Учебно-метод. пособие	М: Академия, 2014,
Л2.3	Томилова С.В.	Инженерная графика. Строительство: Учебно-метод. пособие	М: Академия, 2014,

6.1.3. Перечень учебно-методического обеспечения для самостоятельной работы обучающихся по дисциплине (МДК, ПМ)

	Авторы, составители	Заглавие	Издательство, год
Л3.1	Мышкин А. Л., Петрова Е. П., Сумина Л. Ю.	Инженерная графика: сборник контрольных заданий по инженерной графике	Москва: Альтаир МГАВТ, 2010,

6.2. Перечень ресурсов информационно-телекоммуникационной сети "Интернет", необходимых для освоения дисциплины (МДК, ПМ)

Э1	«Университетская библиотека ONLINE	http://www.biblioclub.ru/
Э2	Электронно-библиотечная система	http://znanium.com/

6.3. Перечень информационных технологий, используемых при осуществлении образовательного процесса по дисциплине (МДК, ПМ), включая перечень программного обеспечения и информационных справочных систем (при необходимости)
6.3.1 Перечень программного обеспечения
Microsoft Office 2016 Professional plus Academic №108825 от 10.10.2019
Операционная система MS Windows 8.1 Professional Open license № 3/9-14 от 30.07.2014 г.
Free Conference Call (свободная лицензия)
6.3.2 Перечень информационных справочных систем
Профессиональная база данных, информационно-справочная система КонсультантПлюс -
Профессиональная база данных, информационно-справочная система Гарант - http://www.garant.ru

7. ОПИСАНИЕ МАТЕРИАЛЬНО-ТЕХНИЧЕСКОЙ БАЗЫ, НЕОБХОДИМОЙ ДЛЯ ОСУЩЕСТВЛЕНИЯ ОБРАЗОВАТЕЛЬНОГО ПРОЦЕССА ПО ДИСЦИПЛИНЕ (МДК, ПМ)

Аудитория	Назначение	Оснащение
АМИЖТ (СПО) Аудитория 302 (1)	Кабинет инженерной графики	Комплект учебной мебели: столы, стулья, доска. Мультимедийный проектор, экран, компьютер. Модели геометрических тел, набор измерительных инструментов, комплекты деталей для эскизирования, комплекты моделей с различными видами соединений деталей, комплекты сборочных единиц, комплекты чертежей для чтения. Комплект карточек-заданий по разделам и темам. Плакаты. Презентации. Microsoft Office 2016 Professional plus Academic №108825 от 10.10.2019 Операционная система MS Windows 8.1 Professional Open license № 3/9-14 от 30.07.2014 г. Free Conference Call (свободная лицензия).

8. МЕТОДИЧЕСКИЕ УКАЗАНИЯ ДЛЯ ОБУЧАЮЩИХСЯ ПО ОСВОЕНИЮ ДИСЦИПЛИНЫ (МДК, ПМ)

1. Основным видом занятий по изучению дисциплины являются учебные занятия в форме практических работ – для формирования практических умений и навыков, составление отчетов по практическим работам и самостоятельной работе студентов, изучению литературы и конспектов.

2. Прежде всего, следует внимательно ознакомиться с тематикой учебных занятий, подобрать рекомендуемую литературу. Для формирования системы знаний и умений по дисциплине рекомендуется придерживаться последовательности изучения разделов и тем, предложенной в программе и методических рекомендациях.

3. Приступая к проработке темы, необходимо уяснить круг рассматриваемых вопросов. Затем изучить материал темы по конспекту и рекомендуемой литературе, выделить главные вопросы, законспектировать основные положения, ответить на вопросы для самопроверки.

Проведение учебного процесса может быть организовано с использованием ЭИОС университета и в цифровой среде (группы в социальных сетях, электронная почта, видеосвязь и др. платформы). Учебные занятия с применением ДОТ проходят в соответствии с утвержденным расписанием. Текущий контроль и промежуточная аттестация обучающихся проводится с применением ДОТ.

**Оценочные материалы при формировании рабочей программы дисциплины
ОП.01 Инженерная графика**

1. Описание показателей, критериев и шкал оценивания компетенций.

Показатели и критерии оценивания компетенций ОК 2, ОК 3, ОК 5; ПК 1.1, ПК 3.1;

Объект оценки	Уровни сформированности компетенций	Критерий оценивания результатов обучения
Обучающийся	Низкий уровень Пороговый уровень Повышенный уровень Высокий уровень	Уровень результатов обучения не ниже порогового

Шкалы оценивания компетенций: ОК 2, ОК 3, ОК 5; ПК 1.1, ПК 3.1; при сдаче зачета с оценкой

Достигнутый уровень результата обучения	Характеристика уровня сформированности компетенций	Шкала оценивания
Низкий уровень	Обучающийся: - обнаружил пробелы в знаниях основного учебно-программного материала; - допустил принципиальные ошибки в выполнении заданий, предусмотренных программой; - не может продолжить обучение или приступить к профессиональной деятельности по окончании программы без дополнительных занятий по соответствующей дисциплине.	Неудовлетворительно
Пороговый уровень	Обучающийся: - обнаружил знание основного учебно-программного материала в объеме, необходимом для дальнейшей учебной и предстоящей профессиональной деятельности; - справляется с выполнением заданий, предусмотренных программой; - знаком с основной литературой, рекомендованной рабочей программой дисциплины; - допустил неточности в ответе на вопросы и при выполнении заданий по учебно-программному материалу, но обладает необходимыми знаниями для их устранения под руководством преподавателя.	Удовлетворительно
Повышенный уровень	Обучающийся: - обнаружил полное знание учебно-программного материала; - успешно выполнил задания, предусмотренные программой; - усвоил основную литературу, рекомендованную рабочей программой дисциплины; - показал систематический характер знаний учебно-программного материала; - способен к самостоятельному пополнению знаний по учебно-программному материалу и обновлению в ходе дальнейшей учебной работы и профессиональной деятельности.	Хорошо
Высокий уровень	Обучающийся: - обнаружил всесторонние, систематические и глубокие знания учебно-программного материала; - умеет свободно выполнять задания, предусмотренные программой; - ознакомился с дополнительной литературой; - усвоил взаимосвязь основных понятий дисциплин и их значение для приобретения профессии; - проявил творческие способности в понимании учебно-программного материала.	Отлично

Достигнутый уровень результата обучения	Характеристика уровня сформированности компетенций	Шкала оценивания
Пороговый уровень	Обучающийся: - обнаружил на зачете все стороны, систематические и глубокие знания учебно-программного материала; - допустил небольшие упущения в ответах на вопросы, существенным образом не снижающие их качество; - допустил существенное упущение в ответе на один из вопросов, которое за тем было устранено студентом с помощью уточняющих вопросов; - допустил существенное упущение в ответах на вопросы, часть из которых была устранена студентом с помощью уточняющих вопросов	Зачтено
Низкий уровень	Обучающийся: - допустил существенные упущения при ответах на все вопросы преподавателя; - обнаружил пробелы более чем 50% в знаниях основного учебно-программного материала	Незачтено

Описание шкалы оценивания

Компетенции обучающегося оцениваются следующим образом:

Планируемый уровень результата освоения	Содержание шкалы оценивания достигнутого уровня результата обучения			
	Неудовлетворительно Незачтено	Удовлетворительно Зачтено	Хорошо Зачтено	Отлично Зачтено
Знать	Неспособность обучающегося самостоятельно продемонстрировать наличие знаний при решении заданий, которые были представлены преподавателем вместе с образцом их решения.	Обучающийся способен самостоятельно продемонстрировать наличие знаний при решении заданий, которые были представлены преподавателем вместе с образцом их решения.	Обучающийся демонстрирует способность к самостоятельному применению знаний при решении заданий, аналогичных тем, которые представлял преподаватель, и при его консультативной поддержке в части современных проблем.	Обучающийся демонстрирует способность к самостоятельному применению знаний в выборе способа решения неизвестных или нестандартных заданий и при консультативной поддержке в части междисциплинарных связей.
Уметь	Отсутствие у обучающегося самостоятельности в применении умений по использованию методов освоения учебной дисциплины.	Обучающийся демонстрирует самостоятельность в применении умений решения учебных заданий в полном соответствии с образцом, данным преподавателем.	Обучающийся продемонстрирует самостоятельное применение умений решения заданий, аналогичных тем, которые представлял преподаватель, и при его консультативной поддержке в части современных проблем.	Обучающийся демонстрирует самостоятельное применение умений решения неизвестных или нестандартных заданий и при консультативной поддержке преподавателя в части междисциплинарных
Владеть	Неспособность самостоятельно проявить навык решения поставленной задачи по стандартному образцу повторно.	Обучающийся демонстрирует самостоятельность в применении навыка по заданиям, решение которых было показано преподавателем.	Обучающийся демонстрирует самостоятельное применение навыка решения заданий, аналогичных тем, которые представлял преподаватель, и при его консультативной поддержке в части современных проблем.	Обучающийся демонстрирует самостоятельное применение навыка решения неизвестных или нестандартных заданий и при консультативной поддержке преподавателя в части междисциплинарных

1. Примерный перечень вопросов к зачету с оценкой

Компетенции ОК 2, ОК 3, ОК 5; ПК 1.1, ПК 3.1;

- 1 Правила оформления чертежей (линии, масштабы, шрифты)
- 2 Виды (правила построения, расположения на формате чертежа)
- 3 Метод прямоугольного проецирования
- 4 Нанесение размеров на чертеже
- 5 Сопряжения
- 6 Аксонометрические проекции
- 7 Разрезы простые
- 8 Разрезы сложные
- 9 Сечения
- 10 Метод центрального проецирования
- 11 Построение перспективы плоских фигур и объемных тел
- 12 Построение фронтальной перспективы интерьера
- 13 Построение угловой перспективы интерьера
- 14 Построение перспективы теней при искусственном источнике освещения
- 15 Построение перспективы теней при естественном источнике освещения
- 16 Отражение в плоских поверхностях
- 17 построение перспективы лестниц и наклонных поверхностей
- 18 Технический рисунок
- 19 Эскиз
- 20 Построение разверток тел вращения
- 21 Построение разверток призмы. Пирамиды
- 22 Построение развертки шара
- 23 История перспективы
- 24 Способы преобразования поверхностей

25 нахождение натуральной величины отрезка прямой

2. Примерная тематика рефератов.

- 1 Условные изображения на чертежах. Виды
- 2 Условные изображения на чертежах. Разрезы.
- 3 Виды соединений деталей
- 4 Стандартные резьбовые крепежные детали.
- 5 Зубчатые (шлицевые) соединения.
- 6 Построение перспективы наклонных плоскостей, лестниц.
- 7 Построение перспективных изображений способом «архитекторов»
- 8 Способ построения перспективных изображений при работе с натуры

Примерная тематика контрольных работ.

1. Построение разверток призматических, цилиндрических поверхностей
2. Построение перспективы плоских и объемных тел
3. Тоновая перспектива. Построение перспективы теней при искусственном освещении
4. Правила нанесения размеров на чертеже
5. Сечение тел плоскостями
6. Оборудование учебного процесса в кабинете черчения
7. Резьбовые соединения
8. Правила оформления чертежей
9. Светотень на аксонометрическом чертеже и перспективном рисунке
10. Детали и узлы строительных конструкций
11. Построение разверток пирамидальных и конических поверхностей
12. История начертательной геометрии
13. Построение перспективы отражений в плоских поверхностях
14. Тоновая перспектива. Построение перспективы теней при естественном освещении
15. Основные этапы развития стандартов, устанавливающих правила выполнения чертежей
16. Виды и комплексность конструкторских документов
17. Условности и упрощения на чертеже
18. Построение сечений объемных тел
19. Аксонометрические проекции
20. Резьбовые соединения
21. Конструкции из дерева, их изображение на чертеже
22. Виды крыш, кровель, покрытий и их изображение на чертеже
23. Виды соединений деталей и их изображение на чертеже
24. Наглядные пособия и технические средства в обучении черчению
25. Системы автоматизированного проектирования на персональном компьютере»
26. Динамические наглядные пособия
27. История архитектурно-строительного чертежа
28. История перспективы
29. Условные изображения на чертежах. Виды
30. Условные изображения на чертежах. Разрезы. Сечения.
31. Виды соединений деталей
32. Стандартные резьбовые крепежные детали.

33. Зубчатые (шлицевые) соединения.

3. Тестовые задания, оценка по результатам тестирования

Примеры задания теста

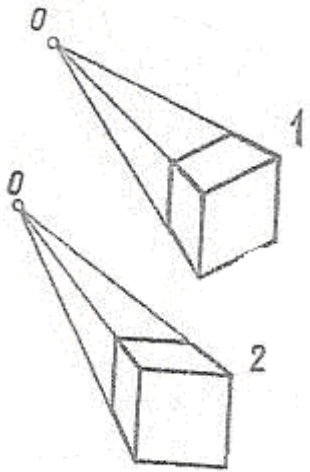
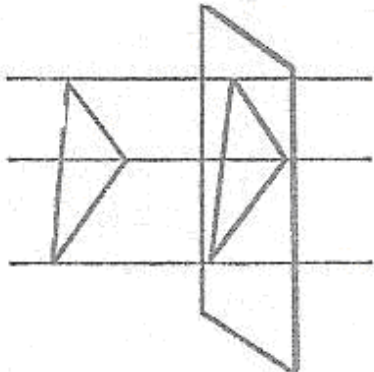
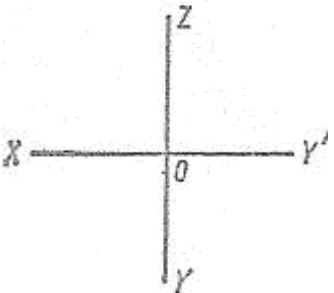
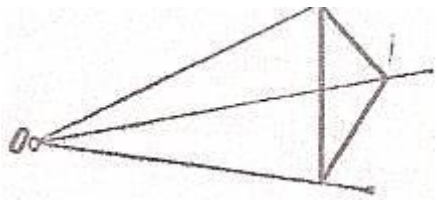
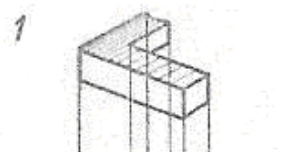
Тест

Тема: Масштабы. Правила нанесения размеров.

Условие	№	Вопрос	Ответ	Шифр
Надо выполнить чертёж какого-то предмета в уменьшенном виде.	1	Какой из перечисленных масштабов не предусмотрен стандартом?	1:2	1-1
			1:3	1-2
			1:5	1-3
Даны масштабы 1:2 и 2:1	2	Какой из них является масштабом увеличения?	2:1	2-1
			1:2	2-2
	3	На каком чертеже размеры проставлены согласно стандарту?	1	3-1
			2	3-2
	4	На каком рисунке размерное число нанесено правильно?	1	4-1
			2	4-2
			3	4-3
			4	4-4
На чертеже, выполненном в масштабе, надо нанести размеры	5	Какая должна быть величина размеров?	Натуральная	5-1
			Соответственно изображению	5-2
Масштаб чертежа 2:1	6	Увеличено или уменьшено изображение предмета?	Увеличено	6-1
			Уменьшено	6-2
На чертеже требуется нанести размеры	7	В каких единицах измерения задаются на чертежах линейные размеры?	мм	7-1
			см	7-2
			м	7-3
	8	На каком рисунке размер радиуса проставлен правильно?	1	8-1
			2	8-2
			3	8-3
			4	8-4

	9	На каком рисунке не правильно нанесён размер?	1	9-1
			2	9-2
			3	9-3
			4	9-4
	10	На каком рисунке выносные и размерные линии нанесены правильно?	1	10-1
			2	10-2
	11	На каком рисунке размер диаметра окружности нанесён правильно?	1	11-1
			2	11-2
			3	11-3
			4	11-4
	12	В каком примере размер нанесён правильно?	1	12-1
			2	12-2
			3	12-3
	13	В каком примере размер нанесён правильно?	1	13 - 1
			2	13-2

Тема: Проецирование

Условие	№	Вопрос	Ответ	Шифр
	1	Какой метод проецирования применён в данных изображениях?	Метод центрального проецирования	1-1
			Метод параллельного проецирования	1-2
	2	Как называется изображение, обозначенное цифрой 2?	Угловая перспектива	2-1
			Фронтальная перспектива	2-2
	3	Зависят ли размеры полученной проекции от расстояния предмета до плоскости, если проецирующие лучи параллельны?	Зависят	3-1
			Не зависят	3-2
	4	Какими осями задаётся фронтальная плоскость?	XOY	4-1
			XOZ	4-2
			ZOY	4-3
	5	Как называется плоскость проекций XOY?	Фронтальная	5-1
			Профильная	5-2
			Горизонтальная	5-3
	6	Какова будет величина изображения, если плоскость находится между центром O и проецирующими лучами?	Уменьшенная	6-1
			Увеличенная	6-2
			В натуральную величину	6-3
Предмет спроецирован на три взаимно перпендикулярные плоскости, образующие трёхгранный угол	7	Как называется полученное изображение?	Аксонметрический чертёж	7-1
			Комплексный чертёж	7-2
	8	Какой метод проецирования применён в данных	Метод центрального проецирования	8-1



		изображениях?	Метод параллельного проецирования	8-2
	9	Какой вид параллельной проекции изображён на рисунке 2?	Прямоугольная проекция	9-1
			Косоугольная проекция	9-2
	10	На какой плоскости проекций комплексного чертежа лежит точка А, заданная тремя проекциями?	Фронтальной	10-1
			Горизонтальной	10-2
			Профильной	10-3
	11	На какой плоскости проекций комплексного чертежа лежит точка В, заданная тремя проекция?	Фронтальной	11-1
			Горизонтальной	11-2
			Профильной	11-3
	12	Как называется изображение представленное на рисунке 1?	Аксонметрическая проекция	12-1
			Комплексный чертёж	12-2
	13	Как называется координата, которая определяет положение точки по высоте?	Абсцисса	13-1
			Ордината	13-2
			Апplikата	13-3
	14	Как называется проекция точки, обозначенная на комплексном чертеже-а?	Фронтальная	14-1
			Горизонтальная	14-2
Профильная			14-3	

Полный комплект тестовых заданий в корпоративной тестовой оболочке АСТ размещен на сервере УИТ ДВГУПС, а также на сайте Университета в разделе СДО ДВГУПС (образовательная среда в личном кабинете преподавателя)

Соответствие между бальной и рейтинговой системами оценивания знаний, умений, навыков и (или) опыта деятельности, устанавливается посредством следующей таблицы:

Объект оценки	Показатели оценивания результатов обучения	Оценка	Уровень результатов обучения

Обучающийся	60 баллов и менее	«Неудовлетворительно»	Низкий уровень
	74-61 баллов	«Удовлетворительно»	Пороговый уровень
	84-75 баллов	«Хорошо»	Повышенный уровень
	100-85 баллов	«Отлично»	Высокий уровень

4. Оценка ответа обучающегося на вопросы, задачу (задание) экзаменационного билета, зачета

Оценка ответа обучающегося на вопросы, задачу (задание) экзаменационного билета, дифференцированного зачета

Элементы оценивания	Содержание шкалы оценивания			
	Неудовлетворительно	Удовлетворительно	Хорошо	Отлично
	Незачтено	Зачтено	Зачтено	Зачтено
Соответствие ответов формулировкам вопросов (заданий)	Полное несоответствие по всем вопросам	Значительные погрешности	Незначительные погрешности	Полное соответствие
Структура, последовательность и логика ответа. Умение четко, понятно, грамотно и свободно излагать свои мысли	Полное соответствие критерию.	Значительное несоответствие критерию	Незначительное несоответствие критерию	Соответствие критерию при ответе на все вопросы.
Знание нормативных, правовых документов и специальной литературы	Полное незнание нормативной и правовой базы и специальной литературы	Имеют место существенные упущения (незнание большей части из документов и специальной литературы по названию, содержанию и т.д.).	Имеют место несущественные упущения и незнание отдельных (единичных) работ из числа обязательной литературы.	Полное соответствие данному критерию ответов на все вопросы.
Умение увязывать теорию с практикой, в том числе в области профессиональной работы	Умение связать теорию с практикой работы не проявляется.	Умение связать вопросы теории и практики проявляется редко.	Умение связать вопросы теории и практики в основном проявляется.	Полное соответствие данному критерию. Способность интегрировать знания и привлекать сведения из различных научных
Качество ответов на дополнительные вопросы	На все дополнительные вопросы преподавателя даны неверные ответы.	Ответы на большую часть дополнительных вопросов преподавателя даны неверно.	1. Даны неполные ответы на дополнительные вопросы преподавателя. 2. Дан один неверный ответ на дополнительные вопросы	Даны верные ответы на все дополнительные вопросы преподавателя.

Примечание: итоговая оценка формируется как средняя арифметическая результатов элементов оценивания.