

Документ подписан простой электронной подписью
Информация о владельце:
ФИО: Дзюба Татьяна Ивановна
Должность: Заместитель директора по УР
Дата подписания: 20.09.2023 08:22:06
Уникальный программный ключ:
e447a1f4f41459ff1adadaa327e34f42e93fe7f6

МИНИСТЕРСТВО ТРАНСПОРТА РОССИЙСКОЙ ФЕДЕРАЦИИ

Федеральное агентство железнодорожного транспорта

Федеральное государственное бюджетное образовательное учреждение
высшего образования

"Дальневосточный государственный университет путей сообщения"
(ДВГУПС)

Амурский институт железнодорожного транспорта - филиал федерального государственного
бюджетного образовательного учреждения высшего образования «Дальневосточный
государственный университет путей сообщения» в г. Свободном
(АМИЖТ - филиал ДВГУПС в г. Свободном)

УТВЕРЖДАЮ

Зам директора по УР

 Т.И. Дзюба

30.05.2019

РАБОЧАЯ ПРОГРАММА

дисциплины **ПД.3 Физика**
(МДК, ПМ)

для специальности 08.02.01 Строительство и эксплуатация зданий и сооружений

Направленность (профиль)/специализация: технический

Составитель(и): преподаватель, Пазникова В.П.

Обсуждена на заседании ПЦК: АМИЖТ — Математических и общих естественно-научных дисциплин

Протокол от 03.04.2019 г. № 5

Старший методист  Н.Н. Здриль

г. Свободный
2019 г.

ЛИСТ ДОПОЛНЕНИЙ И ИЗМЕНЕНИЙ (АКТУАЛИЗАЦИИ)

В рабочую программу дисциплины
ПД.3 Физика

по специальности

08.02.01 Строительство и эксплуатация зданий и сооружений

На основании решения заседания ПЦК
Математических и общих естественнонаучных дисциплин
от «11» марта 2020 г. протокол № 4

в рабочую программу на 2019 год набора внесены следующие изменения:

Наименование раздела	Новая редакция
Описание материально-технической базы	Дополнить: Free Conference Call
Методические материалы	Дополнить: проведение учебного процесса может быть организовано с использованием ЭИОС университета и в цифровой среде (группы в социальных сетях, электронная почта, видеосвязь и другие платформы). Учебные занятия с применением дистанционных образовательных технологий (ДОТ) проходят в соответствии с утвержденным расписанием. Текущий контроль и промежуточная аттестация обучающихся проводится с применением ДОТ.

Председатель ПЦК _____



_____/Ильина И.Е./

Рабочая программа дисциплины ПД.3 Физика разработана в соответствии ФГОС СОО (приказ Минобрнауки России от 17 мая 2012 г. № 413).

Программа ориентирована на учебник: Дмитриева В.Д. Физика для профессий и специальностей технического профиля: Учеб. М: Издательский центр "Академия", 2017.

Общая характеристика дисциплины

Программа учебной дисциплины «Физика» направлена на формирование у обучающихся функциональной грамотности и метапредметных умений через выполнение исследовательской и практической деятельности.

Успешность изучения дисциплины связана с овладением основами учебно-исследовательской деятельности, применением полученных знаний при решении практических и теоретических задач.

В соответствии с ФГОС СОО образования физику изучают на базовом и углубленном уровнях.

Содержание базового курса позволяет использовать знания о физических объектах и процессах для обеспечения безопасности при обращении с приборами и техническими устройствами; для сохранения здоровья и соблюдения норм экологического поведения в окружающей среде; для принятия решений в повседневной жизни.

Изучение физики на углубленном уровне включает расширение предметных результатов и содержание, ориентированное на подготовку к последующему профессиональному образованию.

Изучение дисциплины на углубленном уровне позволяет сформировать у обучающихся физическое мышление, умение систематизировать и обобщать полученные знания, самостоятельно применять полученные знания для решения практических и учебно-исследовательских задач; умение анализировать, прогнозировать и оценивать с позиции экологической безопасности последствия бытовой и производственной деятельности человека, связанной с использованием источников энергии.

В основу изучения дисциплины «Физика» на углубленном уровне в части формирования у обучающихся научного мировоззрения, освоения общенаучных методов познания, а также практического применения научных знаний заложены межпредметные связи в области естественных, математических и гуманитарных наук.

Изучение физики направлено на достижение следующих целей:

- освоение знаний о фундаментальных физических законах и принципах, лежащих в основе современной физической картины мира, наиболее важных открытиях в области физики, оказавших определяющее влияние на развитие техники и технологии; методах научного познания природы;
- овладение умениями проводить наблюдения, планировать и выполнять эксперименты, выдвигать гипотезы и строить модели, применять полученные знания по физике для объяснения разнообразных физических явлений и свойств веществ;

- практическое использование физических знаний;
- оценивать достоверность естественнонаучной информации;
- развитие познавательных интересов, интеллектуальных и творческих способностей в процессе приобретения знаний и умений по физике с использованием различных источников информации и современных информационных технологий;
- воспитание убежденности в возможности познания законов природы; использования достижений физики на благо развития человеческой цивилизации;
- необходимости сотрудничества в процессе совместного выполнения задач, уважительного отношения к мнению оппонента при обсуждении проблем естественнонаучного содержания;
- готовности к морально-этической оценке использования научных достижений, чувства ответственности за защиту окружающей среды; использование приобретенных знаний и умений для решения практических задач повседневной жизни, обеспечения безопасности собственной жизни, рационального природопользования и охраны окружающей среды и возможностями применения знаний при решении задач, возникающих в последующей профессиональной деятельности.

Базовый уровень

Физика и естественно-научный метод познания природы

Физика – фундаментальная наука о природе. Методы научного исследования физических явлений. Моделирование физических явлений и процессов. Физический закон – границы применимости. Физические теории и принцип соответствия. Роль и место физики в формировании современной научной картины мира, в практической деятельности людей. Физика и культура.

Механика

Границы применимости классической механики. Важнейшие кинематические характеристики – перемещение, скорость, ускорение. Основные модели тел и движений.

Взаимодействие тел. Законы Всемирного тяготения, Гука, сухого трения. Инерциальная система отсчета. Законы механики Ньютона.

Импульс материальной точки и системы. Изменение и сохранение импульса. Использование законов механики для объяснения движения небесных тел и для развития космических исследований. Механическая энергия системы тел. Закон сохранения механической энергии. Работа силы.

Равновесие материальной точки и твердого тела. Условия равновесия. Момент силы. Равновесие жидкости и газа. Движение жидкостей и газов.

Механические колебания и волны. Превращения энергии при колебаниях. Энергия волны.

Молекулярная физика и термодинамика

Молекулярно-кинетическая теория (МКТ) строения вещества и ее экспериментальные доказательства. Абсолютная температура как мера средней кинетической энергии теплового движения частиц вещества. Модель идеального

газа. Давление газа. Уравнение состояния идеального газа. Уравнение Менделеева–Клапейрона.

Агрегатные состояния вещества. Модель строения жидкостей.

Внутренняя энергия. Работа и теплопередача как способы изменения внутренней энергии. Первый закон термодинамики. Необратимость тепловых процессов. Принципы действия тепловых машин.

Электродинамика

Электрическое поле. Закон Кулона. Напряженность и потенциал электростатического поля. Проводники, полупроводники и диэлектрики. Конденсатор.

Постоянный электрический ток. Электродвижущая сила. Закон Ома для полной цепи. Электрический ток в проводниках, электролитах, полупроводниках, газах и вакууме. Сверхпроводимость.

Индукция магнитного поля. Действие магнитного поля на проводник с током и движущуюся заряженную частицу. Сила Ампера и сила Лоренца. Магнитные свойства вещества.

Закон электромагнитной индукции. Электромагнитное поле. Переменный ток. Явление самоиндукции. Индуктивность. Энергия электромагнитного поля.

Электромагнитные колебания. Колебательный контур.

Электромагнитные волны. Диапазоны электромагнитных излучений и их практическое применение.

Геометрическая оптика. Волновые свойства света.

Квантовая физика. Физика атома и атомного ядра

Гипотеза М. Планка. Фотоэлектрический эффект. Фотон. Корпускулярно-волновой дуализм. Соотношение неопределенностей Гейзенберга.

Планетарная модель атома. Объяснение линейчатого спектра водорода на основе квантовых постулатов Бора.

Состав и строение атомного ядра. Энергия связи атомных ядер. Виды радиоактивных превращений атомных ядер.

Закон радиоактивного распада. Ядерные реакции. Цепная реакция деления ядер.

Элементарные частицы. Фундаментальные взаимодействия.

Углубленный уровень

Физика и естественно-научный метод познания природы

Физика – фундаментальная наука о природе. Научный метод познания мира. Взаимосвязь между физикой и другими естественными науками. Методы научного исследования физических явлений. Погрешности измерений физических величин. Моделирование явлений и процессов природы. Закономерность и случайность. Границы применимости физического закона. Физические теории и принцип соответствия. Роль и место физики в формировании современной научной картины мира, в практической деятельности людей. Физика и культура.

Механика

Предмет и задачи классической механики. Кинематические характеристики механического движения. Модели тел и движений. Равноускоренное прямолинейное движение, свободное падение. Движение тела, брошенного под углом к горизонту. Движение точки по окружности. Поступательное и вращательное движение твердого тела.

Взаимодействие тел. Принцип суперпозиции сил. Инерциальная система отсчета. Законы механики Ньютона. Законы Всемирного тяготения, Гука, сухого трения. Движение небесных тел и их искусственных спутников. Явления, наблюдаемые в неинерциальных системах отсчета.

Импульс силы. Закон изменения и сохранения импульса. Работа силы. Закон изменения и сохранения энергии.

Равновесие материальной точки и твердого тела. Условия равновесия твердого тела в инерциальной системе отсчета. Момент силы. Равновесие жидкости и газа. Движение жидкостей и газов. Закон сохранения энергии в динамике жидкости и газа.

Механические колебания и волны. Амплитуда, период, частота, фаза колебаний. Превращения энергии при колебаниях. Вынужденные колебания, резонанс.

Поперечные и продольные волны. Энергия волны. Интерференция и дифракция волн. Звуковые волны.

Молекулярная физика и термодинамика

Предмет и задачи молекулярно-кинетической теории (МКТ) и термодинамики.

Экспериментальные доказательства МКТ. Абсолютная температура как мера средней кинетической энергии теплового движения частиц вещества. Модель идеального газа. Давление газа. Связь между давлением и средней кинетической энергией поступательного теплового движения молекул идеального газа.

Модель идеального газа в термодинамике: уравнение Менделеева–Клапейрона, выражение для внутренней энергии. Закон Дальтона. Газовые законы.

Агрегатные состояния вещества. Фазовые переходы. Преобразование энергии в фазовых переходах. Насыщенные и ненасыщенные пары. Влажность воздуха. Модель строения жидкостей. Поверхностное натяжение. Модель строения твердых тел. Механические свойства твердых тел.

Внутренняя энергия. Работа и теплопередача как способы изменения внутренней энергии. Первый закон термодинамики. Адиабатный процесс. Второй закон термодинамики.

Преобразования энергии в тепловых машинах. КПД тепловой машины. Цикл Карно. Экологические проблемы теплоэнергетики.

Электродинамика

Предмет и задачи электродинамики. Электрическое взаимодействие. Закон сохранения электрического заряда. Закон Кулона. Напряженность и потенциал электростатического поля. Принцип суперпозиции электрических полей. Разность потенциалов. Проводники и диэлектрики в электростатическом поле. Электрическая емкость. Конденсатор. Энергия электрического поля.

Постоянный электрический ток. Электродвижущая сила (ЭДС). Закон Ома для полной электрической цепи. Электрический ток в металлах, электролитах,

полупроводниках, газах и вакууме. Плазма. Электролиз. Полупроводниковые приборы. Сверхпроводимость.

Магнитное поле. Вектор магнитной индукции. Принцип суперпозиции магнитных полей. Магнитное поле проводника с током. Действие магнитного поля на проводник с током и движущуюся заряженную частицу. Сила Ампера и сила Лоренца.

Поток вектора магнитной индукции. Явление электромагнитной индукции. Закон электромагнитной индукции. ЭДС индукции в движущихся проводниках. Правило Ленца. Явление самоиндукции. Индуктивность. Энергия электромагнитного поля. Магнитные свойства вещества.

Электромагнитные колебания. Колебательный контур. Свободные электромагнитные колебания. Вынужденные электромагнитные колебания. Резонанс. Переменный ток. Конденсатор и катушка в цепи переменного тока. Производство, передача и потребление электрической энергии. Элементарная теория трансформатора.

Электромагнитное поле. Вихревое электрическое поле. Электромагнитные волны. Свойства электромагнитных волн. Диапазоны электромагнитных излучений и их практическое применение. Принципы радиосвязи и телевидения.

Геометрическая оптика. Прямолинейное распространение света в однородной среде. Законы отражения и преломления света. Полное внутреннее отражение. Оптические приборы.

Волновые свойства света. Скорость света. Интерференция света. Когерентность. Дифракция света. Поляризация света. Дисперсия света. Практическое применение электромагнитных излучений.

Квантовая физика. Физика атома и атомного ядра

Предмет и задачи квантовой физики.

Тепловое излучение. Распределение энергии в спектре абсолютно черного тела.

Гипотеза М. Планка о квантах. Фотоэффект. опыты А.Г. Столетова, законы фотоэффекта. Уравнение А. Эйнштейна для фотоэффекта.

Фотон. опыты П.Н. Лебедева и С.И. Вавилова. Гипотеза Л. де Бройля о волновых свойствах частиц. Корпускулярно-волновой дуализм. Дифракция электронов. Давление света. Соотношение неопределенностей Гейзенберга.

Модели строения атома. Объяснение линейчатого спектра водорода на основе квантовых постулатов Н. Бора. Спонтанное и вынужденное излучение света.

Состав и строение атомного ядра. Изотопы. Ядерные силы. Дефект массы и энергия связи ядра.

Закон радиоактивного распада. Ядерные реакции, реакции деления и синтеза. Цепная реакция деления ядер. Ядерная энергетика. Термоядерный синтез.

Элементарные частицы. Фундаментальные взаимодействия. Ускорители элементарных частиц.

Примерный перечень практических и лабораторных работ

Прямые измерения:

- сравнение масс (по взаимодействию);
- измерение сил в механике;

- измерение температуры жидкостными и цифровыми термометрами;
- измерение термодинамических параметров газа;
- измерение ЭДС источника тока;

Косвенные измерения:

- измерение ускорения;
- измерение ускорения свободного падения;
- определение энергии и импульса по тормозному пути;
- измерение удельной теплоты плавления льда;
- измерение внутреннего сопротивления источника тока;
- определение показателя преломления среды;
- измерение фокусного расстояния собирающей и рассеивающей линз;
- определение длины световой волны;
- определение импульса и энергии частицы при движении в магнитном поле (по фотографиям).

Наблюдение явлений:

- наблюдение механических явлений в инерциальных и неинерциальных системах отсчета;
- наблюдение вынужденных колебаний и резонанса;
- наблюдение диффузии;
- наблюдение явления электромагнитной индукции;
- наблюдение волновых свойств света: дифракция, интерференция, поляризация;
- наблюдение спектров.

Место дисциплины в структуре образовательной программы

В соответствии с УП дисциплина ПД.3 Физика рассчитана на 166 часов в год, в том числе в 1 семестре: 56 ч. лекции, 12 ч. лабораторные работы, 2 ч консультации, 4 ч промежуточная аттестация; во втором семестре: 62 ч. лекции, 26 ч. лабораторные работы, 4 ч консультации, 4 ч промежуточная аттестация.

Планируемые результаты обучения

В результате изучения дисциплины Физика на уровне основного общего образования:

Обучающийся научится:

- демонстрировать на примерах роль и место физики в формировании современной научной картины мира, в развитии современной техники и технологий, в практической деятельности людей;
- демонстрировать на примерах взаимосвязь между физикой и другими естественными науками;
- устанавливать взаимосвязь естественно-научных явлений и применять основные физические модели для их описания и объяснения;
- использовать информацию физического содержания при решении учебных, практических, проектных и исследовательских задач, интегрируя информацию из различных источников и критически ее оценивая;
- различать и уметь использовать в учебно-исследовательской деятельности методы научного познания (наблюдение, описание, измерение, эксперимент, выдвижение гипотезы, моделирование и др.) и формы научного познания (факты, законы, теории), демонстрируя на примерах их роль и место в научном познании;
- проводить прямые и косвенные измерения физических величин, выбирая измерительные приборы с учетом необходимой точности измерений, планировать ход измерений, получать значение измеряемой величины и оценивать относительную погрешность по заданным формулам;
- проводить исследования зависимостей между физическими величинами: проводить измерения и определять на основе исследования значение параметров, характеризующих данную зависимость между величинами, и делать вывод с учетом погрешности измерений;
- использовать для описания характера протекания физических процессов физические величины и демонстрировать взаимосвязь между ними;
- использовать для описания характера протекания физических процессов физические законы с учетом границ их применимости;
- решать качественные задачи (в том числе и межпредметного характера): используя модели, физические величины и законы, выстраивать логически верную цепочку объяснения (доказательства) предложенного в задаче процесса (явления);
- решать расчетные задачи с явно заданной физической моделью: на основе анализа условия задачи выделять физическую модель, находить физические величины и законы, необходимые и достаточные для ее решения, проводить расчеты и проверять полученный результат;
- учитывать границы применения изученных физических моделей при решении физических и межпредметных задач;
- использовать информацию и применять знания о принципах работы и основных характеристиках изученных машин, приборов и других технических

устройств, для решения практических, учебно-исследовательских и проектных задач;

использовать знания о физических объектах и процессах в повседневной жизни для обеспечения безопасности при обращении с приборами и техническими устройствами, для сохранения здоровья и соблюдения норм экологического поведения в окружающей среде, для принятия решений в повседневной жизни.

Обучающийся научится:

– объяснять и анализировать роль и место физики в формировании современной научной картины мира, в развитии современной техники и технологий, в практической деятельности людей;

– характеризовать взаимосвязь между физикой и другими естественными науками;

– характеризовать системную связь между основополагающими научными понятиями: пространство, время, материя (вещество, поле), движение, сила, энергия;

– понимать и объяснять целостность физической теории, различать границы ее применимости и место в ряду других физических теорий;

– владеть приемами построения теоретических доказательств, а также прогнозирования особенностей протекания физических явлений и процессов на основе полученных теоретических выводов и доказательств;

– самостоятельно конструировать экспериментальные установки для проверки выдвинутых гипотез, рассчитывать абсолютную и относительную погрешности;

– самостоятельно планировать и проводить физические эксперименты;

– решать практико-ориентированные качественные и расчетные физические задачи с опорой как на известные физические законы, закономерности и модели, так и на тексты с избыточной информацией;

– объяснять границы применения изученных физических моделей при решении физических и межпредметных задач;

– выдвигать гипотезы на основе знания основополагающих физических закономерностей и законов;

– характеризовать глобальные проблемы, стоящие перед человечеством: энергетические, сырьевые, экологические, и роль физики в решении этих проблем;

– объяснять принципы работы и характеристики изученных машин, приборов и технических устройств;

– объяснять условия применения физических моделей при решении физических задач, находить адекватную предложенной задаче физическую модель, разрешать проблему как на основе имеющихся знаний, так и при помощи методов оценки.

Обучающийся получит возможность научиться объяснять:

– - смысл понятий: физическое явление, физический закон, гипотеза, теория, вещество, поле, взаимодействие, звезда, Вселенная, электромагнитное поле, волна, фотон, ионизирующее излучение;

– - смысл физических величин: скорость, ускорение, масса, сила, импульс, работа, механическая энергия, внутренняя энергия, абсолютная температура, средняя

- кинетическая энергия частиц вещества, количество теплоты, элементарный электрический заряд, работа выхода, показатель преломления сред;
- - смысл физических законов: Ньютона, сохранения энергии, импульса и электрического заряда, термодинамики, классической механики, электродинамики, фотоэффекта;
 - - вклад российских и зарубежных ученых, оказавших наибольшее влияние на развитие физической науки.
 -

Обучающийся получит возможность научиться:

- проверять экспериментальными средствами выдвинутые гипотезы, формулируя цель исследования, на основе знания основополагающих физических закономерностей и законов;
- описывать и анализировать полученную в результате проведенных физических экспериментов информацию, определять ее достоверность;
- понимать и объяснять системную связь между основополагающими научными понятиями: пространство, время, материя (вещество, поле), движение, сила, энергия;
- решать экспериментальные, качественные и количественные задачи олимпиадного уровня сложности, используя физические законы, а также уравнения, связывающие физические величины;
- анализировать границы применимости физических законов, понимать всеобщий характер фундаментальных законов и ограниченность использования частных законов;
- формулировать и решать новые задачи, возникающие в ходе учебно-исследовательской и проектной деятельности;
- усовершенствовать приборы и методы исследования в соответствии с поставленной задачей;
- использовать методы математического моделирования, в том числе простейшие статистические методы для обработки результатов эксперимента.

Содержание дисциплины (156 ч)

Введение (2 ч)

Физика.

Физика-наука о природе. Естественный метод познания. Моделирование физических явлений и процессов. Роль эксперимента и теории. Физическая величина. Физические законы.

Раздел 1 Механика (24 ч)

Кинематика (8 ч)

Механическое движение. Перемещение. Путь. Скорость. Равномерное прямолинейное движение. Ускорение. Равнопеременное прямолинейное движение. Свободное падение. Движение тела, брошенного под углом к горизонту. Равномерное движение по окружности. Самостоятельная работа по теме «Кинематика». Лабораторное занятие №1 Измерение ускорения тела при равноускоренном движении.

Законы механики Ньютона (8 ч)

Первый закон Ньютона. Сила. Масса. Второй закон Ньютона. Основной закон механики. Третий закон Ньютона. Закон всемирного тяготения. Гравитационное поле. Сила тяжести. Вес. Способы измерения массы. Силы в механике. Самостоятельная работа по теме «Законы Ньютона». Лабораторное занятие №2 Изучение движения тела по окружности под действием сил упругости и тяжести.

Законы сохранения в механике (8 ч)

Импульс тела. Закон сохранения импульса. Реактивное движение. Работа силы. Работа потенциальных сил. Мощность. Энергия. Кинетическая энергия. Потенциальная энергия. Закон сохранения энергии. Применение законов сохранения. Решение задач. Самостоятельная работа по теме «Законы сохранения в механике»

Раздел 2 Основы молекулярной физики и термодинамики (30 ч)

Основы молекулярно-кинетической теории (10ч)

Основные положения молекулярно-кинетической теории. Размеры и масса молекул. Броуновское движение. Диффузия. Силы и энергия молекулярного взаимодействия. Строение газообразных, жидких и твёрдых тел. Скорости движения молекул и их измерение. Идеальный газ. Давление газа. Основное уравнение молекулярно-кинетической теории газов. Температура и её измерение. Абсолютный нуль температур. Термодинамическая шкала температур. Газовые законы. Уравнение состояния идеального газа. Молярная газовая постоянная. Лабораторное занятие №3. Исследование одного из изопроцессов (проверка закона Шарля).

Основы термодинамики (6 ч)

Внутренняя энергия системы. Внутренняя энергия идеального газа. Работа и теплота как формы передачи энергии. Теплоёмкость . Удельная теплоёмкость. Уравнение теплового баланса. Первое начало термодинамики. Адиабатный процесс. Принцип действия тепловой машины. КПД теплового двигателя. Второе начало термодинамики. Холодильные машины. Тепловые машины и охрана природы.

Свойства паров (6 ч)

Испарение и конденсация. Насыщенный пар и его свойства. Кипение. Зависимость температуры кипения от давления. Перегретый пар и его использование. Абсолютная и относительная влажность воздуха. Точка росы. Лабораторное занятие №4. Определение относительной влажности воздуха.

Свойства жидкостей (4 ч)

Характеристика жидкого состояния вещества. Поверхностный слой жидкости. Энергия поверхностного слоя. Явления на границе жидкости с твёрдым телом. Капиллярные явления. Лабораторное занятие №5. Определение коэффициента поверхностного натяжения воды.

Свойства твёрдых тел (4 ч)

Характеристика твёрдого состояния. Упругие свойства твёрдых тел. Закон Гука. Механические свойства твёрдых тел. Тепловое расширение. Плавление и кристаллизация. Лабораторное занятие №6. Определение модуля Юнга резины.

Раздел 3 Электродинамика (48 ч)

Электрическое поле (12 ч)

Электрические заряды. Закон сохранения заряда. Закон Кулона. Электрическое поле. Напряжённость электрического поля. Принцип суперпозиции. Работа сил электрического поля. Потенциал. Разность потенциалов. Эквипотенциальные поверхности. Связь между напряжённостью и разностью потенциалов. Диэлектрики в электрическом поле. Поляризация диэлектрика. Проводники в электрическом поле. Конденсаторы. Соединение конденсаторов в батарею. Энергия заряженного конденсатора. Энергия электрического поля.

Семестровая контрольная работа (2 ч)

Лабораторное занятие №7. Определение электроёмкости конденсатора.

Законы постоянного тока (20 ч)

Условия необходимые для возникновения и поддержания электрического тока. Зависимость сопротивления проводника от материала, длины и площади поперечного сечения проводника. Лабораторное занятие №8. Определение удельного сопротивления проводника. Закон Ома для участка цепи без ЭДС. Электродвижущая сила источника. Закон Ома для полной цепи. Лабораторное занятие №9. Определение ЭДС и внутреннего сопротивления источника тока. Соединение проводников. Соединение источников электрической энергии в батарею. Лабораторное занятие №10. Проверка правил последовательного

соединения проводников. Лабораторное занятие №11. Проверка правил параллельного соединения проводников. Работа и мощность электрического тока. Закон Джоуля-Ленца. Тепловое действие тока. Лабораторное занятие №12. Исследование зависимости мощности, потребляемой лампой накаливания, от напряжения на её зажимах. Зачет по теме "Законы постоянного тока".

Электрический ток в полупроводниках (4 ч)

Собственная и примесная проводимость полупроводников. Полупроводниковые приборы. Лабораторное занятие №13. Исследование работы полупроводникового диода.

Магнитное поле (4 ч)

Магнитное поле. Вектор индукции магнитного поля. Действие магнитного поля на проводник с током. Закон Ампера. Взаимодействие токов. Магнитный поток. Работа по перемещению проводника с током в магнитном поле. Действие магнитного поля на движущийся заряд. Сила Лоренца. Ускорители заряженных частиц.

Электромагнитная индукция (4 ч)

Электромагнитная индукция. Вихревое электрическое поле. Самоиндукция. Энергия магнитного поля.

Раздел 4 Колебания и волны (22 ч)

Механические колебания и волны (6 ч)

Колебательное движение. Гармонические колебания. Свободные механические колебания. Линейные механические колебательные системы. Превращение энергии при колебательном движении. Свободные затухающие механические колебания. Вынужденные колебания. Лабораторное занятие №14. Определение ускорения свободного падения с помощью математического маятника.

Упругие волны (2 ч)

Поперечные и продольные волны. Характеристики волны. Уравнение плоской бегущей волны. Интерференция и дифракция волн. Звуковые волны. Ультразвук и его применение.

Электромагнитные колебания (8 ч)

Свободные электромагнитные колебания в колебательном контуре. Превращение энергии в колебательном контуре. Затухающие электромагнитные колебания. Генератор незатухающих колебаний. Вынужденные электрические колебания. Переменный ток. Генератор переменного тока. Ёмкостное и индуктивное сопротивление переменного тока. Закон Ома для электрической цепи переменного тока. Работа и мощность переменного тока. Трансформаторы. Токи высокой частоты. Получение, передача и распределение электрической энергии.

Электромагнитные волны (6 ч)

Электромагнитное поле как особый вид материи. Электромагнитные волны. Вибратор Герца. Открытый колебательный контур. Изобретение радио А.С

Поповым. Понятие о радиосвязи. Зачет по теме "Электромагнитные колебания и волны".

Раздел 5 Оптика (20 ч)

Природа света (8 ч)

Скорость распространения света. Законы отражения и преломления света. Полное отражение. Лабораторное занятие №15. Определение относительного показателя преломления стекла. Линзы. Глаз как оптическая система. Оптические приборы. Лабораторное занятие №16 Определение оптической силы и главного фокусного расстояния собирающей линзы.

Волновые свойства света (12 ч)

Интерференция света. Когерентность световых волн. Интерференция в тонких плёнках. Кольца Ньютона. Использование интерференции. Дифракция. Дифракция от щели в параллельных лучах. Дифракционная решётка. Лабораторное занятие №17. Определение длины световой волны с помощью дифракционной решётки. Лабораторное занятие №18. Наблюдение интерференции и дифракции света. Понятие о голографии. Поляризация поперечных волн. Поляризация света. двойное лучепреломление. Поляроиды. Дисперсия света. Виды спектров. Спектры испускания и поглощения. Ультрафиолетовое и инфракрасное излучение. Рентгеновские лучи.

Раздел 6 Элементы квантовой физики (12 ч)

Квантовая оптика (2 ч)

Квантовая гипотез Планка. Фотоны. Внешний фотоэффект. Внутренний фотоэффект. Типы фотоэлементов.

Физика атома (2 ч)

Развитие взглядов на строение вещества. Закономерности в атомных спектрах водорода. Ядерная модель атома. опыты Резерфорда. Модель атома водорода по Бору. Квантовые генераторы.

Физика атомного ядра (8 ч)

Естественная радиоактивность. Закон радиоактивного распада. Способы наблюдения и регистрация заряженных частиц. Эффект Вавилова-Черенкова. Строение атомного ядра. Дефекты массы. Энергия связи и устойчивость атомных ядер. Искусственная радиоактивность. Деление тяжёлых атомных ядер. Цепная ядерная реакция. Управляемая ядерная реакция. Ядерный реактор. Получение радиоактивных изотопов и их применение. Биологическое действие радиоактивного излучения. Элементарные частицы. Лабораторное занятие №19. Изучение треков заряженных частиц по готовым фотографиям.

Учебно-методическое обеспечение

Перечень основной литературы:

1. Дмитриева В.Д. Физика для профессий и специальностей технического профиля: Учеб. М: Издательский центр "Академия", 2017 -448с.

Перечень дополнительной литературы:

1. Гончаренко И. А., Ильюшонок А. В., Астахов П. В. Физика: Учебное пособие. Минск: ООО "Новое знание", 2013
2. Яворский Б. М., Пинский А. А. Основы физики: учебное пособие : в 2 томах. Москва: Физматлит, 2017

Перечень учебно-методического обеспечения

1. Цуркин А. П., Алексеев С. И., Курбачев Ю. Ф. Методические указания по физике. Москва: Евразийский открытый институт, 2004.

Перечень ресурсов информационно-телекоммуникационной сети "Интернет"

1. Электронно-библиотечная система Znanium.com <http://znanium.com>
2. Университетская библиотека ONLINE <http://biblioclub.ru>
3. Электронно-библиотечная система «Лань» <https://e.lanbook.com>
4. УМЦ ЖДТ <http://umczdt.ru>

Учебно-тематический план

Номер раздела	Тема	Кол-во часов
	1 семестр	
	Введение	2
1	Механика	24
2	Основы молекулярной физики и термодинамики	30
3	Электродинамика	12
	Форма аттестации – дифференцированный зачет	
	2 семестр	
3	Электродинамика	34
4	Колебания и волны	22
5	Оптика	20
6	Элементы квантовой физики	12
	Форма аттестации – экзамен	
Итого		156

**Тематическое планирование
Физика (156 часов, 5 часов в неделю)**

Учебник: Дмитриева В.Д. Физика для профессий и специальностей технического профиля: Учеб. М: Издательский центр "Академия", 2017.

№	Кол-во часов	Содержание материала	Домашнее задание	Планируемые результаты обучения		Виды и формы контроля
				Предметные	Метапредметные	
I семестр						
Дмитриева В.Д. Физика для профессий и специальностей технического профиля: Учеб. М: Издательский центр "Академия", 2017.						
Введение (2 ч)						
1	2	Введение Физика-наука о природе. Естественный метод познания. Моделирование физических явлений и процессов. Роль эксперимента и теории. Физические величины. Физические законы.	[1] – В.Ф. Дмитриева «Физика» Стр.3-9 Проработка конспекта лекции	-знать определения физических понятий: базовые физические величины, физический закон, научная гипотеза, модель в физике и микромире, элементарная частица, фундаментальные взаимодействия. -делать выводы о границах применимости физических теорий, их преемственности, существовании связей и зависимости между физическими величинами. -интерпретировать физическую информацию, полученную от других источников	Регулятивные: умение соотносить свои действия с планируемыми результатами, осуществлять контроль своей деятельности в процессе достижения результата, определять способы действий в рамках предложенных условий и требований Коммуникативные: формулировать, аргументировать и отстаивать своё мнение Познавательные: развивать мотивы и интересы своей познавательной деятельности	Б
Раздел 1 Механика (24ч)						
Кинематика (8 ч)						

№	Кол-во часов	Содержание материала	Домашнее задание	Планируемые результаты обучения		Виды и формы контроля
				Предметные	Метапредметные	
2	2	Механическое движение. Перемещение. Путь. Скорость. Равномерное прямолинейное движение.	Механическое движение. Перемещение. Путь. Скорость. Равномерное прямолинейное движение.	-знать определения физических понятий: механическое движение, материальная точка, тело отсчета, система отсчета, траектория, равномерное прямолинейное движение, равноускоренное и равнозамедленное движение, равнопеременное движение, периодическое (вращательное и колебательное) движение, гармонические колебания. -объяснять явления: поступательное движение; движение по окружности с постоянной по модулю скоростью; движение тела, брошенного под углом к горизонту; свободное падение тел; относительность движения; -измерять/находить: мгновенную скорость и ускорение при равномерном прямолинейном движении, центростремительное ускорение при равномерном движении по окружности, путь и скорость тела при равномерном и равноускоренном прямолинейном движении. Представлять результаты измерений и вычислений в виде таблиц и графиков.	Регулятивные: умение оценивать правильность выполнения учебной задачи, собственные возможности её решения осуществления осознанного выбора в учебной и познавательной деятельности Коммуникативные: умение осознанно использовать речевые средства в соответствии с задачей коммуникации для выражения своих чувств, мыслей и потребностей; Познавательные: умение определять понятия, создавать обобщения, устанавливать аналогии, классифицировать	ФО
3	2	Ускорение. Равнопеременное прямолинейное движение. Свободное падение. Движение тела, брошенного под углом к горизонту.	Ускорение. Равнопеременное прямолинейное движение. Свободное падение. Движение тела, брошенного под углом к горизонту.			ФО
4	2	Равномерное движение по окружности. Самостоятельная работа по теме «Кинематика»	Равномерное движение по окружности. Самостоятельная работа по теме «Кинематика»			Т

№	Кол-во часов	Содержание материала	Домашнее задание	Планируемые результаты обучения		Виды и формы контроля
				Предметные	Метапредметные	
5	2	Лабораторное занятие №1 Измерение ускорения тела при равноускоренном движении	Повт. [1] – П.1 (5-8) Проработка конспектов занятий. Решение задач.	-понимать смысл основных физических законов (принципов) уравнений: кинематические уравнения движения в векторной и скалярной формах для различных видов движения, преобразования Галилея -использовать полученные знания в повседневной жизни: учет относительности движения		ЛР
Законы механики Ньютона (8 ч)						
6	2	Первый закон Ньютона. Сила. Масса. Второй закон Ньютона. Основной закон механики. Третий закон Ньютона	[1] – П.2 (1-6) Проработка конспекта занятия.	-объяснять явления: инерция, взаимодействие всемирного тяготения, упругости, трения, невесомости и перегрузки; -знать определения физических понятий: материальная точка, модель в физике, инерциальная система отсчета, сила, масса, состояние системы тел, сила всемирного тяготения, инертная и гравитационная массы, первая космическая скорость, сила упругости, вес тела, силы трения;	Регулятивные: умение самостоятельно планировать пути достижения целей, в том числе альтернативные, осознанно выбирать наиболее эффективные способы решения учебных и познавательных задач Коммуникативные: формулировать, аргументировать и отстаивать своё мнение Познавательные: осознанно выбирать наиболее эффективные способы решения учебных и познавательных задач	Б
7	2	Закон всемирного тяготения. Гравитационное поле. Сила тяжести. Вес. Способы измерения массы.	[1] – П.2 (7-9) Проработка конспекта занятия, подготовка к самост. работе	-понимать смысл основных физических законов (принципов) уравнений: основное утверждение механики, законы Ньютона, принцип относительности в механике закон всемирного тяготения, закон Гука;		РЗ

№	Кол-во часов	Содержание материала	Домашнее задание	Планируемые результаты обучения		Виды и формы контроля
				Предметные	Метапредметные	
8	2	Силы в механике. Самостоятельная работа по теме «Законы Ньютона».	[1] – П.2 (10) Проработка конспекта занятия, подготовка к самост. работе	-измерять: массу, силу; силу всемирного тяготения, силу упругости, силу трения, вес тела -использовать полученные знания в повседневной жизни (например, учет инерции, учет трения при движении по различным поверхностям)		РЗ
9	2	Лабораторное занятие №2 Изучение движения тела по окружности под действием сил упругости и тяжести.	Повт [1] – П.2 (1-10), Проработка конспекта занятия и решение задач			ЛР
Законы сохранения в механике (8 ч)						
10	2	Импульс тела. Закон сохранения импульса. Реактивное движение.	[1] – П.3 (1-2) Проработка конспекта занятия. Сообщение «Реактивное движение»	-объяснять явления: взаимодействие; -знать определения физических понятий: импульс, работа силы, мощность, кинетическая энергия, потенциальная энергия, механическая (полная) энергия, консервативные и диссипативные с	Регулятивные: владение основами самоконтроля, самооценки, принятия решений и осуществления осознанного выбора в учебной и познавательной деятельности Коммуникативные: умение осознанно использовать речевые	ФО

№	Кол-во часов	Содержание материала	Домашнее задание	Планируемые результаты обучения		Виды и формы контроля
				Предметные	Метапредметные	
				илы, замкнутая (изолированная) система; -понимать смысл основных физических законов (принципов) уравнений: закон сохранения импульса, закон сохранения механической энергии, теорема об изменении кинетической энергии, уравнение изменения механической энергии под действием сил трения; -использовать полученные знания в повседневной жизни (например, оценивание работы различных сил (при подъеме, скольжении или качении грузов), сравнение мощности различных двигателей)	средства в соответствии с задачей коммуникации для выражения своих чувств, мыслей и потребностей Познавательные: осуществления осознанного выбора в учебной и познавательной деятельности	
11	2	Работа силы. Работа потенциальных сил. Мощность.	[1] – П.3 (3-4) Проработка конспекта занятия и решение задач			ФО
12	2	Энергия. Кинетическая энергия. Потенциальная энергия. Закон сохранения энергии. Применение законов сохранения	1] – П.3 (5-9) Решение задач, подготовка к самост. работе по теме «Законы сохранения в механике»			Б

№	Кол-во часов	Содержание материала	Домашнее задание	Планируемые результаты обучения		Виды и формы контроля
				Предметные	Метапредметные	
13	2	Решение задач. Самостоятельная работа по теме: «Законы сохранения в механике».	Повт.[1] – П.3 (1-9) Проработка конспекта занятия. Кроссворд по теме «Механика» в компьютерном исполнении			РЗ СР
Раздел 2 Основы молекулярной физики и термодинамики (30 ч)						
Основы молекулярно-кинетической теории (10 ч)						
14	2	Основные положения молекулярно-кинетической теории. Броуновское движение. Диффузия. Силы и энергия молекулярного взаимодействия.	[1] – П.4 (1-4) Проработка конспекта занятия, решение задач	-объяснять явления: броуновское движение, взаимодействие молекул; -знать определения физических понятий: количество вещества, молярная масса; -объяснять явления: броуновское движение, взаимодействие молекул; -знать определения физических понятий: количество вещества, молярная масса; -понимать смысл основных физических принципов: основные положения молекулярно-кинетической теории; -использовать полученные знания в повседневной жизни (например, учет	Регулятивные: умение соотносить свои действия с планируемыми результатами, определять способы действий в рамках предложенных условий и требований Коммуникативные: формулировать, аргументировать и отстаивать своё мнение Познавательные: развивать мотивы и интересы своей познавательной деятельности	Б ФО
15	2	Строение газообразных, жидких и твёрдых тел. Скорости движения молекул и их измерение. Идеальный газ. Давление газа. Основное уравнение м-к теории газов.	[1] – П.4 (5-8) Решение задач, проработка конспекта			

№	Кол-во часов	Содержание материала	Домашнее задание	Планируемые результаты обучения		Виды и формы контроля
				Предметные	Метапредметные	
16	2	Температура и её измерение. Абсолютный нуль температур. Термодинамическая шкала температур.	[1] – П.4 (11-13) Проработка конспекта	различных свойств газообразных, жидких и твердых тел).		РЗ
17	2	Газовые законы. Уравнение состояния идеального газа. Молярная газовая постоянная.	[1] – П.4 (11-13) Проработка конспекта и решение задач			РЗ
18	2	Лабораторное занятие №3 Исследование одного из изопроцессов (проверка закона Шарля).	[1] – П.4 (10) .			ЛР
Основы термодинамики (6ч)						
19	2	Внутренняя энергия системы. Внутренняя энергия идеального газа. Работа и теплота как формы передачи энергии. Теплоёмкость. Удельная теплоёмкость. Уравнение теплового баланса.	[1] – П.5 (1-4) Проработка конспекта и решение задач	-объяснять явления: необратимость процессов в природе; -знать определения физических понятий: степеней свободы, внутренняя энергия идеального газа, работа в термодинамике, количество теплоты, теплоемкость, удельная теплоемкость, необратимый процесс, адиабатный процесс, КПД двигателя, цикл Карно; -понимать смысл основных физических принципов /принципов уравнений: законы термодинамики,	Регулятивные: умение соотносить свои действия с планируемыми результатами, определять способы действий в рамках предложенных условий и требований Коммуникативные: формулировать, аргументировать и отстаивать своё мнение Познавательные: развивать мотивы и интересы своей познавательной деятельности	ФО
20	2	Первое начало термодинамики. Адиабатный процесс.	[1] – П.5 (5-6) Проработка конспекта и			Т

№	Кол-во часов	Содержание материала	Домашнее задание	Планируемые результаты обучения		Виды и формы контроля
				Предметные	Метапредметные	
			решение задач	теорема Карно, принципы действия тепловой и холодильной машин;		
21	2	Принцип действия тепловой машины. КПД теплового двигателя. Второе начало термодинамики. Холодильные машины. Тепловые машины и охрана природы.	[1] – П.5 (7-9) . Проработка конспекта урока. Сообщение «Тепловые машины и охрана окружающей среды», компьютер	-использовать полученные знания в повседневной жизни (например, при оперировании понятием «внутренняя энергия» в повседневной жизни учет необратимости процессов в природе при проведении различных экспериментов).		РЗ
Свойства паров (6 ч) Свойства жидкостей (4 ч) Свойства твёрдых тел (4 ч)						
22	2	Испарение и конденсация. Насыщенный пар и его свойства. Кипение. Зависимость температуры кипения от давления. Перегретый пар и его использование.	[1] – П.6 (1-2,4). Проработка конспекта урока.	-объяснять явления: испарение, конденсация, равновесие между жидкостью и газом, критическое состояние, кипение, сжижение газов, влажность воздуха поверхностное натяжение, смачивание, капиллярные явления; -знать определения физических понятий: насыщенный и ненасыщенный пар, критическая температура, абсолютная и относительная влажность воздуха, точка росы, парциальное давление водяного пара; поверхностная энергия, сила поверхностного	Регулятивные: работать индивидуально и в группе; умение соотносить свои действия с планируемыми результатами, определять способы действий в рамках предложенных условий и требований Познавательные: умение создавать, применять и преобразовывать знаки и символы, модели и схемы для решения учебных и познавательных задач, развивать мотивы и интересы своей познавательной деятельности	Б
23	2	Абсолютная и относительная влажность воздуха. Точка росы.	[1] – П.6 (3) . Проработка конспекта			РЗ
24	2	Лабораторное занятие №4 Определение относительной влажности	[1] – П.6 (3) . Проработка конспекта			ЛР

№	Кол-во часов	Содержание материала	Домашнее задание	Планируемые результаты обучения		Виды и формы контроля
				Предметные	Метапредметные	
		воздуха.		натяжения, мениск, давление под искривленной поверхностью жидкости, высота поднятия жидкости в капилляре;	Коммуникативные: формулировать, аргументировать и отстаивать своё мнение	
25	2	Характеристика жидкого состояния вещества. Поверхностный слой жидкости. Энергия поверхностного слоя. Явления на границе жидкости с твёрдым телом. Капиллярные явления.	[1] – П.7 (1-3) . Проработка конспекта. Сообщение «Капиллярные явления в быту, природе и технике»	-понимать смысл основных физических законов /принципов уравнений: зависимость высоты поднятия жидкости в капилляре от поверхностного натяжения, зависимость температуры кипения жидкости от давления; -использовать полученные знания в повседневной жизни (например, учет капиллярных явлений в быту, пользоваться приборами для измерения влажности, учет влажности)		Б
26	2	Лабораторное занятие №5 Определение коэффициента поверхностного натяжения воды (работа в малых группах).	Повт. [1] – П.7(1-3).	-объяснять явления: плавление и отвердевание, изменение объема тела при плавлении и отвердевании, дефекты в кристаллах;		ЛР
27	2	Характеристика твёрдого состояния. Упругие свойства твёрдых тел. Закон Гука. Механические свойства твёрдых тел. Тепловое расширение. Плавление и кристаллизация.	[1] – П.8 (1-5) . Проработка конспекта.	-знать определения физических понятий: кристаллические и аморфные тела, кристаллическая решетка, жидкие кристаллы, удельная теплота плавления, полиморфизм, анизотропия, фазовые переходы, тройная точка; -понимать смысл основных физических законов /принципов:	РЗ	

№	Кол-во часов	Содержание материала	Домашнее задание	Планируемые результаты обучения		Виды и формы контроля
				Предметные	Метапредметные	
28	2	Лабораторное занятие №6 Определение модуля Юнга резины.	[1] – П.8 (1-5), подготовка к проверочной работе	зависимость температуры плавления от давления, зависимость типа кристалла от характера взаимодействия атомов и молекул, образующих кристалл; -использовать полученные знания в повседневной жизни (например, заморозка продуктов, выбор мониторов, изготовленных на технологии «ЖК»).		ЛР
Раздел 3 Электродинамика (46ч)						
Электрическое поле (12 ч)						
29	2	Электрические заряды. Закон сохранения заряда. Закон Кулона.	[1] – П.9 (1-2). Проработка конспекта	-объяснять явления: электризация тел, взаимодействие неподвижных электрических зарядов внутри однородного диэлектрика, электростатическая защита, поляризация диэлектрика		Б
30	2	Электрическое поле. Напряжённость электрического поля. Принцип суперпозиции.	[1] – П.9 (3-4) Проработка конспекта	-знать определения физических понятий: электрический заряд, элементарные частицы, электрическое поле, электростатическое поле, напряженность электрического поля, линии напряженности электрического поля, однородное поле, поверхностная плотность электрического заряда, объемная плотность электрического заряда, потенциальная энергия заряда в		ФО
31	2	Работа сил электрического поля. Потенциал. Разность потенциалов. Эквипотенциальные поверхности. Связь между напряжённостью и разностью потенциалов.	[1] – П.9 (5-7) Проработка конспекта и подготовка к проверочной работе			РЗ

№	Кол-во часов	Содержание материала	Домашнее задание	Планируемые результаты обучения		Виды и формы контроля
				Предметные	Метапредметные	
32	2	Диэлектрики в электрическом поле. Поляризация диэлектрика. Проводники в электрическом поле.	[1] – П.9 (8-9). Проработка конспекта литературы	<p>однородном электрическом поле, энергия взаимодействия точечных зарядов, потенциал электростатического поля, эквипотенциальные поверхности, электрическая емкость, емкость плоского конденсатора, энергия электрического поля;</p> <p>-понимать смысл основных физических законов /принципов / уравнений: закон Кулона, принцип суперпозиции полей, связь между напряженностью электростатического поля и разностью потенциалов, зависимость емкости системы конденсаторов от типа их соединения,</p> <p>-использовать полученные знания в повседневной жизни: учет в быту явления электризации тел.</p>		Б
33	2	Конденсаторы. Соединение конденсаторов в батарею. Энергия заряженного конденсатора. Энергия электрического поля.	[1] – П.9 (10-12). Проработка конспекта занятия, подготовка к контрольной работе			РЗ
34	2	Контрольная работа				КР

Псеместр

Дмитриева В.Д. Физика для профессий и специальностей технического профиля: Учеб. М: Издательский центр "Академия", 2017.

Раздел 3. Электродинамика

Электрическое поле (2 ч)

35	2	Лабораторное занятие №7 Определение электроёмкости конденсатора.	[1] – В.Ф. Дмитриева П.9 (12)	-знать определения физических понятий: электрический заряд, элементарные частицы, электрическое поле,	Регулятивные: умение соотносить свои действия с планируемыми результатами, осуществлять контроль своей	ЛР
----	---	---	----------------------------------	---	---	----

№	Кол-во часов	Содержание материала	Домашнее задание	Планируемые результаты обучения		Виды и формы контроля
				Предметные	Метапредметные	
			Кроссворд по теме «Электрическое поле».	электростатическое поле, напряженность электрического поля, линии напряженности электрического поля, однородное поле, поверхностная плотность электрического заряда, объемная плотность электрического заряда, потенциальная энергия заряда в однородном электрическом поле, энергия взаимодействия точечных зарядов, потенциал электростатического поля, эквипотенциальные поверхности, электрическая емкость, емкость плоского конденсатора, энергия электрического поля	деятельности в процессе достижения результата Познавательные: работа с информацией; Коммуникативные: умение организовывать учебное сотрудничество и совместную деятельность в группе	
Законы постоянного тока (20 ч)						
36	2	Условия необходимые для возникновения и поддержания электрического тока. Зависимость сопротивления проводника от материала, длины и площади поперечного сечения проводника.	[1] – П.10 (1-2) Проработка конспекта урока	-знать определения физических понятий: электрический ток, плотность тока, сила тока, напряжение проводника, сопротивление проводника, работа тока, мощность тока, электродвижущая сила (ЭДС), шунт к амперметру, добавочное сопротивление, сопротивление, сверхпроводимость, -понимать смысл основных физических законов /принципов / уравнений: закон Ома для участка	Регулятивные: умение соотносить свои действия с планируемыми результатами, осуществлять контроль своей деятельности в процессе достижения результата планирования и регуляции своей деятельности; работать индивидуально и в группе; Познавательные: работа с учебными моделями; использование знаково-символических средств, общих	Б
37	2	Лабораторное занятие №8. «Определение удельного сопротивления	[1] – П.10 (1-2) Проработка конспекта			ЛР

№	Кол-во часов	Содержание материала	Домашнее задание	Планируемые результаты обучения		Виды и формы контроля
				Предметные	Метапредметные	
		проводника».	занятия	цепи, зависимость электрического сопротивления от температуры, закон Джоуля-Ленца, закономерности последовательного и параллельного соединения проводников, закон Ома для полной цепи, закон Ома для участка цепи, содержащего ЭДС, границы применимости закона Ома, -использовать полученные знания в повседневной жизни: при соблюдении правил техники безопасности при работе с электрическими приборами: -знать определения физических понятий: электронная проводимость металлов, электрический ток в растворах и расплавах электролитов, электрический ток в газах, электрический ток в вакууме, электрический ток в полупроводниках; проводники, диэлектрики, носители электрического заряда, электролитическая диссоциация, самостоятельный и	схем решения; Коммуникативные: находить общее решение и разрешать конфликты на основе согласования позиций и учёта интересов; формулировать, аргументировать и отстаивать своё мнение, умение организовывать учебное сотрудничество и совместную деятельность в группе	
38	2	Закон Ома для участка цепи без ЭДС. Электродвижущая сила источника. Закон Ома для полной цепи.	[1] – П.10 (3-6) Проработка конспекта занятия, решение задач.			ФО
39	2	Лабораторное занятие №9. «Определение ЭДС и внутреннего сопротивления источника тока».	Решение задач на расчёт цепей с применением закона Ома.			ЛР
40	2	Соединение проводников. Соединение источников электрической энергии в батарею.	[1] – П.10 (8-9) Проработка конспекта урока, решение задач.			РЗ
41	4	Лабораторное занятие №10. «Проверка правил последовательного соединения проводников (работа в малых группах)».	Повт. [1] п 10 (8-9) Решение задач на последовательное соединение проводников.			ЛР

№	Кол-во часов	Содержание материала	Домашнее задание	Планируемые результаты обучения		Виды и формы контроля
				Предметные	Метапредметные	
42	4	Лабораторное занятие №11 Проверка правил параллельного соединения проводников (работа в малых группах).	Решение задач на параллельное соединение проводников.	<p>несамостоятельный разряды, электронная эмиссия, вольтамперная характеристика, диод, триод, ЭЛТ, примеси, p-n-переход;</p> <p>-понимать смысл основных физических законов /принципов / уравнений: закон электролиза,</p> <p>-использовать полученные знания в повседневной жизни: понимание принципа работы аккумулятора, использование знаний полупроводниковой физики при выборе различной цифровой техники</p>		ЛР
43	2	Работа и мощность электрического тока. Закон Джоуля-Ленца. Тепловое действие тока.	[1] – П.10 (10-12) Проработка конспекта занятия. Сообщение «Применение теплового действия тока».			Б
44	2	Лабораторное занятие №12. «Исследование зависимости мощности, потребляемой лампой накаливания, от напряжения на её зажимах».	Повт [1] – П.10 (10-12), Проработка конспекта занятия и решение задач.			ЛР
45	2	Зачёт по теме: «Законы	Повт [1] – П.10			З

№	Кол-во часов	Содержание материала	Домашнее задание	Планируемые результаты обучения		Виды и формы контроля
				Предметные	Метапредметные	
		постоянного тока».	(10-12).			
Электрический ток в полупроводниках (4 ч)						
46	2	Собственная и примесная проводимость полупроводников. Полупроводниковые приборы.	[1] – П.11 (1-2) Проработка конспекта занятия и литературы.	-знать определения физических понятий: электронная проводимость металлов, электрический ток в растворах и расплавах электролитов, электрический ток в газах, электрический ток в вакууме, электрический ток в полупроводниках; проводники, диэлектрики, носители электрического заряда, электролитическая диссоциация, самостоятельный и несамостоятельный разряды, электронная эмиссия, вольтамперная характеристика, диод, триод, ЭЛТ, примеси, р-п-переход;	Регулятивные: умение соотносить свои действия с планируемыми результатами, осуществлять контроль своей деятельности в процессе достижения результата планирования и регуляции своей деятельности; работать индивидуально и в группе; Познавательные: работа с учебными моделями; использование знаково-символических средств, общих схем решения; Коммуникативные: находить общее решение и разрешать конфликты на основе согласования позиций и учёта интересов; формулировать, аргументировать и отстаивать своё мнение, умение организовывать учебное сотрудничество и совместную деятельность в группе	ФО
47	2	Лабораторное занятие №13. «Исследование работы полупроводникового диода».	[1] – П.11 (1-2), сообщение «Полупроводниковые материалы и влияние на них температуры и освещённости»	-понимать смысл основных физических законов /принципов / уравнений: закон электролиза, -использовать полученные знания в повседневной жизни: понимание принципа работы аккумулятора, использование знаний полупроводниковой физики при выборе различной цифровой техники		ЛР
Магнитное поле (4 ч)						

№	Кол-во часов	Содержание материала	Домашнее задание	Планируемые результаты обучения		Виды и формы контроля
				Предметные	Метапредметные	
48	2	Магнитное поле. Вектор индукции магнитного поля. Действие магнитного поля на проводник с током. Закон Ампера. Взаимодействие токов	[1] – П.12 (1-5) Сообщение «Магнитные поля планет и Земли».	-объяснять явления: возникновение магнитного поля, действие магнитного поля на проводник с током, действие магнитного поля на движущийся заряд, парамагнетизм, диамагнетизм, ферромагнетизм -знать определения физических понятий: магнитная индукция, поток магнитной индукции, линии магнитной индукции, сила Ампера, сила Лоренца, масс-спектрограф,	Регулятивные: умение оценивать правильность выполнения учебной задачи, собственные возможности её решения, умение соотносить свои действия с планируемыми результатами, определять способы действий в рамках предложенных условий и требований Коммуникативные: умение осознанно использовать речевые средства в соответствии с задачей коммуникации для выражения своих мыслей и потребностей; формулировать, аргументировать и отстаивать своё мнение Познавательные: умение определять понятия, создавать обобщения, устанавливать аналогии, классифицировать, развивать мотивы и интересы своей познавательной деятельности	ФО
49	2	Магнитный поток. Работа по перемещению проводника с током в магнитном поле. Действие магнитного поля на движущийся заряд. Сила Лоренца. Ускорители заряженных частиц.	[1] – П.12 (6-8) Сообщение «Ж.д. транспорт на магнитных подвесках».			РЗ
Электромагнитная индукция (4 ч)						
50	2	Электромагнитная индукция. Вихревое электрическое поле.	[1] – П.13 (1-2) Решение задач.	-понимать смысл основных физических законов / принципов/ уравнений.; принцип суперпозиции, закон Ампера, формула для расчета силы Лоренца, правила определения	Регулятивные: умение оценивать правильность выполнения учебной задачи, собственные возможности её решения, умение соотносить свои действия с планируемыми результатами, определять способы	ФО
51	2	Самоиндукция. Энергия	[1] – П.13 (3-4) Решение задач,			РЗ

№	Кол-во часов	Содержание материала	Домашнее задание	Планируемые результаты обучения		Виды и формы контроля
				Предметные	Метапредметные	
		магнитного поля.	подготовка к письменному опросу.	<p>направления сил Ампера и Лоренца, связь между скоростью света и магнитной и электрической постоянными,</p> <p>-использовать полученные знания в повседневной жизни: понимание информации об изменении магнитного поля Земли и его влиянии на самочувствие человека, использование знаний при работе с электроизмерительными приборами, учет явления намагничивания и размагничивания при работе с цифровыми носителями</p> <p>-объяснять явления: электромагнитная индукция, самоиндукция</p> <p>-знать определения физических понятий: вихревое электрическое поле, ЭДС индукции в движущихся проводниках, индукционный ток, индуктивность, энергия магнитного поля, магнитная проницаемость, намагниченность, спин электрона, домены</p> <p>-понимать смысл основных физических законов /принципов / уравнений: правило Ленца, закон электромагнитной индукции, фундаментальное свойство э/м поля, использовать полученные знания в</p>	<p>действий в рамках предложенных условий и требований</p> <p>Коммуникативные: умение осознанно использовать речевые средства в соответствии с задачей коммуникации для выражения своих мыслей и потребностей; формулировать, аргументировать и отстаивать своё мнение</p> <p>Познавательные: умение определять понятия, создавать обобщения, устанавливать аналогии, классифицировать, развивать мотивы и интересы своей познавательной деятельности</p>	

№	Кол-во часов	Содержание материала	Домашнее задание	Планируемые результаты обучения		Виды и формы контроля
				Предметные	Метапредметные	
				повседневной жизни (например, понимать причину потерь энергии в электротехнических устройствах)		
Раздел 4 Колебания и волны (22 ч)						
Механические колебания и волны (6 ч)						
52	2	Колебательное движение. Гармонические колебания. Свободные механические колебания. Линейные механические колебательные системы.	[1] – П.14 (1-4) Решение задач на определение характеристик колебательного движения.	-объяснять явления: волновой процесс, излучение звука, интерференция и дифракция волн, отражение и преломление волн, акустический резонанс, музыкальные звуки и шумы; возникновение электромагнитного поля, передача электромагнитных взаимодействий, поглощение, отражение, преломление, интерференция электромагнитных волн, распространение радиоволн, радиолокация, -знать определения физических понятий: поперечные и продольные волны, плоская и сферическая волны, энергия волны, длина волны, скорость распространения волны, скорость звука, громкость и высота звука, тембр, волновая поверхность, луч, волновой фронт, инфразвук, ультразвук, когерентные волны, интерференционная картина; э/м волна, вибратор Герца, энергия электромагнитной волны, плотность	Регулятивные: умение соотносить свои действия с планируемыми результатами, определять способы действий в рамках предложенных условий и требований Коммуникативные: формулировать, аргументировать и отстаивать своё мнение Познавательные: развивать мотивы и интересы своей познавательной деятельности	ФО
53	2	Превращение энергии при колебательном движении. Свободные затухающие механические колебания. Вынужденные колебания.	[1] – П.14 (5-7) . Проработка конспекта урока и решение задач.			Б
54	2	Лабораторное занятие №14. «Определение ускорения свободного падения с помощью математического маятника».	Домашняя контрольная работа на определение характеристик колебательного движения.			ЛР

№	Кол-во часов	Содержание материала	Домашнее задание	Планируемые результаты обучения		Виды и формы контроля
				Предметные	Метапредметные	
				<p>потока электромагнитного излучения, детектирование, амплитудная модуляция</p> <p>-понимать смысл основных физических законов /принципов / уравнений: уравнение бегущей волны, принцип Гюйгенса, условия максимума и минимума интерференции, закон преломления волн; связь между переменным электрическим и переменным магнитным полями, радиосвязь</p> <p>-использовать полученные знания в повседневной жизни (например, уметь отличать музыкальные звуки от шума, понимать принципы функционирования мобильной (сотовой) связи, понимать тенденции развития телевидения).</p>		
Упругие волны (2 ч)						
55	2	<p>Поперечные и продольные волны. Характеристики волны. Уравнение плоской бегущей волны. Интерференция и дифракция волн. Звуковые волны. Ультразвук и его применение.</p>	<p>[1] – П.15 (5-7) . Проработка конспекта урока. Написание сообщения «Ультразвук и его применение».</p>	<p>-объяснять явления: волновой процесс, излучение звука, интерференция и дифракция волн, отражение и преломление волн, акустический резонанс, музыкальные звуки и шумы; возникновение электромагнитного поля, передача электромагнитных взаимодействий, поглощение, отражение, преломление, интерференция электромагнитных волн,</p>	<p>Регулятивные: умение оценивать правильность выполнения учебной задачи, собственные возможности её решения</p> <p>Коммуникативные: умение осознанно использовать речевые средства в соответствии с задачей коммуникации для выражения своих мыслей и потребностей;</p> <p>Познавательные: умение определять понятия, создавать</p>	ФО

№	Кол-во часов	Содержание материала	Домашнее задание	Планируемые результаты обучения		Виды и формы контроля
				Предметные	Метапредметные	
				распространение радиоволн, радиолокация,	обобщения, устанавливать аналогии, классифицировать	
Электромагнитные колебания (8 ч)						
56	2	Свободные электромагнитные колебания в колебательном контуре. Превращение энергии в колебательном контуре. Затухающие электромагнитные колебания. Генератор незатухающих колебаний	[1] – П.16 (1-4) . Проработка конспекта урока.	-знать определения физических понятий: поперечные и продольные волны, плоская и сферическая волны, энергия волны, длина волны, скорость распространения волны, скорость звука, громкость и высота звука, тембр, волновая поверхность, луч, волновой фронт, инфразвук, ультразвук, когерентные волны, интерференционная картина; э/м волна, вибратор Герца, энергия электромагнитной волны, плотность потока электромагнитного излучения, детектирование, амплитудная модуляция -понимать смысл основных физических законов /принципов / уравнений: уравнение бегущей волны, принцип Гюйгенса, условия максимума и минимума интерференции, закон преломления волн; связь между переменным электрическим и переменным магнитным полями, радиосвязь -использовать полученные знания в повседневной жизни (например,	Регулятивные: умение оценивать правильность выполнения учебной задачи, собственные возможности её решения Коммуникативные: умение осознанно использовать речевые средства в соответствии с задачей коммуникации для выражения своих мыслей и потребностей; Познавательные: умение определять понятия, создавать обобщения, устанавливать аналогии, классифицировать	ФО
57	2	Вынужденные электрические колебания. Переменный ток. Генератор переменного тока.	[1] – П.16 (5-6) . Проработка конспекта урока. Решение задач на определение характеристик переменного тока.			Б
58	2	Ёмкостное и индуктивное сопротивление переменного тока. Закон Ома для электрической цепи переменного тока. Работа и мощность	[1] – П.16 (7-10) . Таблица активного, индуктивного и ёмкостного сопротивлений.			РЗ

№	Кол-во часов	Содержание материала	Домашнее задание	Планируемые результаты обучения		Виды и формы контроля
				Предметные	Метапредметные	
		переменного тока.		уметь отличать музыкальные звуки от шума, понимать принципы функционирования мобильной (сотовой) связи, понимать тенденции развития телевидения).		
59	2	Трансформаторы. Токи высокой частоты. Получение, передача и распределение электрической энергии.	[1] – П.16 (7-10). Подготовка к письменной проверочной работе.			Б
Электромагнитные волны (6 ч)						
60	2	Электромагнитное поле как особый вид материи. Электромагнитные волны. Вибратор Герца. Открытый колебательный контур.	[1] – П.17(1-3). Обобщающая таблица по механическим и электромагнитным колебаниям на компьютере.	-использовать полученные знания в повседневной жизни (например, уметь отличать музыкальные звуки от шума, понимать принципы функционирования мобильной (сотовой) связи, понимать тенденции развития телевидения).	Регулятивные: умение оценивать правильность выполнения учебной задачи, собственные возможности её решения Коммуникативные: умение осознанно использовать речевые средства в соответствии с задачей коммуникации для выражения своих мыслей и потребностей; Познавательные: умение определять понятия, создавать обобщения, устанавливать аналогии, классифицировать	ФО
61	2	Изобретение радио А.С. Поповым. Понятие о радиосвязи. Применение электромагнитных волн.	[1] – П.17(4-5). Подготовится к проверочной работе.			Б
62	2	Зачёт по теме: «Электромагнитные колебания и волны».	Повт. [1] – П.17(1-5).			З
Раздел 5 Оптика (20 ч)						
Природа света (8 ч)						

№	Кол-во часов	Содержание материала	Домашнее задание	Планируемые результаты обучения		Виды и формы контроля
				Предметные	Метапредметные	
63	2	Скорость распространения света. Законы отражения и преломления света. Полное отражение	[1] – П.18 (1-3). Применение полного отражения.	-объяснять явления: прямолинейное распространение света, отражение и преломление света, полное отражение света, рефракция света, мираж, абберация; интерференция, дифракция, дисперсия и поляризация света	Регулятивные: умение оценивать правильность выполнения учебной задачи, собственные возможности её решения осуществления осознанного выбора в учебной и познавательной деятельности Коммуникативные: умение осознанно использовать речевые средства в соответствии с задачей коммуникации для выражения своих чувств, мыслей и потребностей; Познавательные: умение определять понятия, создавать обобщения, устанавливать аналогии, классифицировать	ФО
64	2	Лабораторное занятие №15. «Определение относительного показателя преломления стекла».	[1] – П.18 (1-3). Решение задач на законы отражения и преломления света	-знать определения физических понятий: поток излучения, относительная спектральная световая эффективность, сила света, освещенность, яркость, плоское зеркало, главная оптическая ось, побочная оптическая ось, показатель преломления, предельный угол полного отражения, тонкая линза, фокусное расстояние и оптическая сила линзы; скорость света, монохроматическая волна, интерференционная и дифракционная картины, когерентные волны, разрешающая способность оптических приборов		ЛР
65	2	Линзы. Глаз как оптическая система. Оптические приборы.	[1] – П.18 (4-6). Решение задач	-понимать смысл основных физических законов / принципов / уравнений: закон освещенности, принцип Ферма, законы геометрической оптики, принципы построения изображений в сферическом зеркале и линзе, правило знаков при использовании		РЗ
66	2	Лабораторное занятие №16. «Определение оптической силы и главного фокусного расстояния собирающей линзы».	Повт. [1] – П.18 (4-6). Решение задач на формулу линзы.			ЛР

№	Кол-во часов	Содержание материала	Домашнее задание	Планируемые результаты обучения		Виды и формы контроля
				Предметные	Метапредметные	
				<p>формулы тонкой линзы; принцип Гюйгенса-Френеля, условие минимума и максимума интерференционной и дифракционной картин, э/магнитная теория света</p> <p>-использовать полученные знания в повседневной жизни (например, коррекция зрения с помощью подбора очков, линз, выбор фотоаппарата, опираясь на знание его оптических характеристик, оценивать пределы разрешающей способности различных оптических приборов).</p> <p>-объяснять явления: прямолинейное распространение света, отражение и преломление света, полное отражение света, рефракция света, мираж, абберация; интерференция, дифракция, дисперсия и поляризация света</p> <p>-знать определения физических понятий: поток излучения, относительная спектральная световая эффективность, сила света, освещенность, яркость, плоское зеркало, главная оптическая ось, побочная оптическая ось, показатель преломления, предельный угол полного отражения, тонкая линза,</p>		

№	Кол-во часов	Содержание материала	Домашнее задание	Планируемые результаты обучения		Виды и формы контроля
				Предметные	Метапредметные	
				фокусное расстояние и оптическая сила линзы; скорость света, монохроматическая волна, интерференционная и дифракционная картины, когерентные волны, разрешающая способность оптических приборов		
Волновые свойства света (12 ч)						
67	2	Интерференция света. Когерентность световых волн. Интерференция в тонких плёнках. Кольца Ньютона. Использование интерференции.	[1] – П.19 (1-4). Проработка конспекта литературы.	-понимать смысл основных физических законов / принципов / уравнений: закон освещенности, принцип Ферма, законы геометрической оптики, принципы построения изображений в сферическом зеркале и линзе, правило знаков при использовании формулы тонкой линзы; принцип Гюйгенса-Френеля, условие минимума и максимума интерференционной и дифракционной картин, э/магнитная теория света	осознанно использовать речевые средства в соответствии с задачей коммуникации для выражения своих чувств, мыслей и потребностей; Познавательные: умение определять понятия, создавать обобщения, устанавливать аналогии, классифицировать	ФО
68	2	Дифракция. Дифракция от щели в параллельных лучах. Дифракционная решётка.	[1] – П.19 (5-7). Проработка конспекта занятия.			Б
69	2	Лабораторное занятие №17. «Определение длины световой волны с помощью дифракционной решётки».	Повт [1] – П.19 (5-7).	-использовать полученные знания в повседневной жизни (например,		ЛР

№	Кол-во часов	Содержание материала	Домашнее задание	Планируемые результаты обучения		Виды и формы контроля
				Предметные	Метапредметные	
70	2	Лабораторное занятие №18. «Наблюдение интерференции и дифракции света (работа в малых группах)».	Подготовка к зачётной работе по интерференции и дифракции света	коррекция зрения с помощью подбора очков, линз, выбор фотоаппарата, опираясь на знание его оптических характеристик, оценивать пределы разрешающей способности различных оптических приборов).		ЛР
71	2	Понятие о голографии. Поляризация поперечных волн. Поляризация света. Двойное лучепреломление. Поляроиды.	[1] – П.19 (8-11) «Применение голографии» (сообщение).			Б
72	2	Дисперсия света. Виды спектров. Спектры испускания и поглощения. Ультрафиолетовое и инфракрасное излучение. Рентгеновские лучи.	[1] – П.19 (12-16) . «Применение в технике ультрафиолетового и инфракрасного излучения. Применение рентгеновских лучей» (сообщения).			ФО
Раздел 6 Элементы квантовой физики (12 ч)						
Квантовая оптика (2 ч)				-объяснять явления: равновесное тепловое излучение, фотоэффект, эффект Комптона, давление света,	Регулятивные: умение соотносить свои действия с планируемыми результатами,	Б
73	2	Квантовая гипотез Планка. Фотоны.	[1] – П.20 (1-3). Проработка			

№	Кол-во часов	Содержание материала	Домашнее задание	Планируемые результаты обучения		Виды и формы контроля	
				Предметные	Метапредметные		
		Внешний фотоэффект. Внутренний фотоэффект. Типы фотоэлементов.	конспекта занятия.	химическое действие света, запись и воспроизведение звука; -знать определения физических понятий: абсолютно черное тело, квант, фотон, энергия и импульс фотона; -понимать смысл основных физических законов /принципов: гипотеза Планка, теория фотоэффекта; -использовать полученные знания в повседневной жизни (например, понимание принципов создания фотографии). -объяснять явления: излучение света атомом, корпускулярно-волновой дуализм; -знать определения физических понятий: модель Томсона, планетарная модель атома, модель атома водорода по Бору, энергия ионизации, волны вероятности, лазер, индуцированное излучение,; -понимать смысл основных физических законов /принципов / уравнений: спектральные закономерности, постулаты Бора, гипотеза де Бройля, соотношение неопределенностей Гейзенберга, принцип Паули, периодическая	осуществлять контроль своей деятельности в процессе достижения результата Познавательные: работа с информацией; Коммуникативные: умение организовывать учебное сотрудничество и совместную деятельность в группе		
Физика атома (2 ч)							
74	2	Развитие взглядов на строение вещества. Закономерности в атомных спектрах водорода. Ядерная модель атома. Опыты Резерфорда. Модель атома водорода по Бору. Квантовые генераторы.	[1] – П.21 (1-5). Конспект «Вынужденное излучение и квантовые генераторы, применение лазеров».				Б
Физика атомного ядра (8 ч)							
75	2	Естественная радиоактивность. Закон радиоактивного распада. Способы наблюдения и регистрация заряженных частиц. Эффект Вавилова-Черенкова.	[1] – П.22 (1-4). Проработка конспекта занятия.				ФО
76	2	Строение атомного ядра. Дефекты массы. Энергия связи и устойчивость атомных ядер. Искусственная радиоактивность.	[1] – П.22 (5-7). Проработка конспекта занятия.		Т		
77	2	Деление тяжёлых атомных ядер. Цепная ядерная реакция.	[1] – П.22 (8-11). Сообщение		РЗ		

№	Кол-во часов	Содержание материала	Домашнее задание	Планируемые результаты обучения		Виды и формы контроля
				Предметные	Метапредметные	
		Управляемая ядерная реакция. Ядерный реактор. Получение радиоактивных изотопов и их применение. Биологическое действие радиоактивного излучения. Элементарные частицы.	«Получение радиоактивных изотопов и их применение».	система Менделеева, принцип действия лазеров; -использовать полученные знания в повседневной жизни (например, оценивать «энергетический выход» лазерного излучения, используемого в медицинских целях) -объяснять явления: естественная и искусственная радиоактивность; слабое взаимодействие, взаимодействие кварков; -знать определения физических понятий: альфа-, бета- и гамма-излучения, период полураспада, изотопы, нейтрон, протон, ядерные силы, сильное взаимодействие, виртуальные частицы, мезоны, нуклоны, энергия связи атомных ядер, удельная энергия связи, энергетический выход ядерных реакций, ядерный реактор, критическая масса, термоядерные реакции, доза излучения; античастица, позитрон, нейтрино, промежуточные бозоны, лептоны, адроны, барионы, мезоны, кварки, глюоны -понимать смысл основных физических законов /принципов/уравнений: закон радиоактивного распада, правило		
78	2	Лабораторное занятие №19. «Изучение треков заряженных частиц по готовым фотографиям (работа в малых группах)».	[1] – П.22 (8-11). Подготовка к зачёту по теме «Физика атомного ядра».			ЛР

№	Кол-во часов	Содержание материала	Домашнее задание	Планируемые результаты обучения		Виды и формы контроля
				Предметные	Метапредметные	
				<p>смещения; гипотеза Паули, сущность распада элементарных частиц, единая теория слабых и электромагнитных взаимодействий</p> <p>-использовать полученные знания в повседневной жизни (например, знать способы защиты от радиоактивных излучений</p>		

При оформлении рабочей программы были использованы следующие условные обозначения:

Т – тест

ФО – фронтальный опрос

Б – беседа

РЗ – решение задач

СР - самостоятельная работа

КР - контрольная работа

ЛР – лабораторная работа

З – зачет

ПР – проверочная работа

Описание материально-технической базы

Кабинет № 101 Корпус № 1 Кабинет физики. Комплект учебной мебели: столы, стулья, доска. Переносной ноутбук, мультимедийный проектор. Лабораторное оборудование к лабораторным работам; демонстрационное оборудование к разделам физики: «Механика», «Молекулярная физика и термодинамике», «Электродинамика», «Оптика», "Квантовые явления". Стенды. Плакаты и микроплакаты, таблицы физических величин и инструкционные карты к лабораторным работам.

Microsoft Windows Professional 8, лиц. 61442171

Microsoft Visual Studio 2015 F#, свободно распространяемое ПО

УЧЕБНО-МЕТОДИЧЕСКОЕ И МАТЕРИАЛЬНО- ТЕХНИЧЕСКОЕ ОБЕСПЕЧЕНИЕ ПРОГРАММЫ УЧЕБНОЙ ДИСЦИПЛИНЫ «ФИЗИКА»

Освоение программы учебной дисциплины «Физика» предполагает наличие в профессиональной образовательной организации, реализующей образовательную программу среднего общего образования в пределах освоения ОПОП СПО на базе основного общего образования, учебного кабинета. В состав кабинета физики входит лаборатория с лаборантской комнатой. Помещение кабинета физики удовлетворяет требованиям санитарно-эпидемиологических правил и нормативов (СанПиН 2.4.2 № 178–02), и оснащено типовым оборудованием, указанным в настоящих требованиях.

В состав учебно-методического и материально-технического обеспечения программы учебной дисциплины «Физика», входят: ноутбук, мультимедийный проектор, экран, лабораторное оборудование к 19 лабораторным работам, демонстрационное оборудование к разделам физики «Механика», «Молекулярная физика», «Электродинамика», «Оптика». Стенды: «Физические постоянные», «Основные единицы СИ», «Графические изображения на электросхемах», «Латинский алфавит», «Греческий алфавит», «Шкала электромагнитных излучений», «Информация», «Положение об индивидуальных проектах», «Основные требования к самостоятельной работе». Плакаты и микроплакаты по темам, таблицы физических величин инструкционные карты к лабораторным работам.

В библиотечный фонд входят учебники, сборники вопросов и задач по физике.

Методические материалы

Тест

Как и любая другая форма подготовки к контролю знаний, тестирование имеет ряд особенностей, знание которых помогает успешно выполнить тест по физике. Можно дать следующие методические рекомендации:

- Прежде всего, следует внимательно изучить структуру теста, оценить объем времени, выделяемого на данный тест, увидеть, какого типа задания в нем содержатся. Это поможет настроиться на работу.

- Лучше начинать отвечать на те вопросы по физике, в правильности решения которых нет сомнений, пока не останавливаясь на тех, которые могут вызвать долгие раздумья. Это позволит успокоиться и сосредоточиться на выполнении более трудных вопросов.

- Очень важно всегда внимательно читать задания до конца, не пытаясь понять условия «по первым словам» или выполнив подобные задания в предыдущих тестированиях. Такая спешка нередко приводит к досадным ошибкам в самых легких вопросах.

- Если Вы не знаете ответа на вопрос или не уверены в правильности, следует пропустить его и отметить, чтобы потом к нему вернуться.

- Психологи также советуют думать только о текущем задании. Как правило, задания в тестах по физике не связаны друг с другом непосредственно, поэтому необходимо концентрироваться на данном вопросе и находить решения, подходящие именно к нему. Кроме того, выполнение этой рекомендации даст еще один психологический эффект – позволит забыть о неудаче в ответе на предыдущий вопрос, если таковая имела место.

- Многие задания можно быстрее решить, если не искать сразу правильный вариант ответа, а последовательно исключать те, которые явно не подходят. Метод исключения позволяет в итоге сконцентрировать внимание на одном-двух вероятных вариантах.

- Рассчитывать выполнение заданий нужно всегда так, чтобы осталось время на проверку и доработку (примерно 1/3-1/4 запланированного времени). Тогда вероятность опечаток сводится к нулю и имеется время, чтобы набрать максимум баллов на легких заданиях и сосредоточиться на решении более трудных, которые вначале пришлось пропустить.

- Процесс угадывания правильных ответов желательно свести к минимуму, так как это чревато тем, что обучающийся забудет о главном: умении использовать имеющиеся накопленные в учебном процессе знания по обществознанию, и будет надеяться на удачу. Если уверенности в правильности ответа нет, но интуитивно появляется предпочтение, то психологи рекомендуют доверять интуиции, которая считается проявлением глубинных знаний и опыта, находящихся на уровне подсознания.

При подготовке к тесту по физике не следует просто заучивать, необходимо понять логику изложенного материала. Этому немало способствует составление развернутого плана, таблиц, схем, внимательное изучение материала по физике. Большую помощь оказывают опубликованные сборники тестов по физике,

Интернет-тренажеры, позволяющие, во-первых, закрепить знания, во-вторых, приобрести соответствующие психологические навыки саморегуляции и самоконтроля. Именно такие навыки не только повышают эффективность подготовки, позволяют более успешно вести себя во время выполнения теста, но и вообще способствуют развитию навыков мыслительной работы.

Решение задач

Чтобы решение задач по физике не вызывало затруднений, предлагаем следовать при решении любой задачи следующей универсальной инструкции. Совершенно не важно, нужно ли решить задачу на движение или узнать, какое количество теплоты Q выделится в ходе изобарного процесса. Данная инструкция не даст ответа на конкретную задачу, но может сделать ее решение более простым и быстрым.

- Не спешите и не паникуйте! Как правило, стандартные задачи большинства курсов решаются в одно или два (ну ладно, три) действия, и ничего сверхсложного в них нет. Первым делом внимательно прочитайте условие задачи и осмыслите, что в ней требуется найти. Ознакомьтесь с похожими примерами решения задач по физике.

- Теперь можно оформлять «ДАНО». Аккуратно выпишите все заданные величины и не забывайте о размерностях. Размерности величин целесообразно сразу перевести в систему СИ, чтобы потом не запутаться в вычислениях.

- Очень важный пункт: РИСУНОК. Верный поясняющий рисунок к задаче – это залог успеха и правильного решения. Визуализация данных очень хорошо помогает, и не стоит ее недооценивать. Помните, в физических задачах вечно что-то происходит - шайба летит под углом к горизонту, электрон бомбардирует пластину, идеальный газ совершает работу, отец и сын меняются местами в лодке и так далее. Так вот, не ленитесь и нарисуйте это! Причем не просто так, а с указанием действующих сил, векторов скоростей и прочих данных в задаче величин.

- Теперь, когда вся картина у нас перед глазами, следует понять, на применении какого физического закона построено решение Вашей задачи. Часто это можно узнать чисто интуитивно. Если в задаче идет речь о теле, которое движется по окружности, а найти нужно момент инерции, очевидно, это задача на использование законов динамики вращательного движения. Или если дан путь и время, а найти нужно среднюю скорость – это, конечно, кинематика. Возможно, соответствующий раздел физики непосредственно перед решением задачи будет полезно повторить повторно.

- Настало время подумать, как именно найти искомую величину, зная то, что мы, собственно, знаем. Для удобства можете расположить перед глазами физические формулы. Это поможет быстрее сообразить, что откуда вытекает и как находится.

- Решение целесообразно записать сначала в общем, буквенном виде. Формулу с буквами нужно привести к максимально простому виду, по возможности упростив ее. После этого можете подставлять числовые значения и

переходить непосредственно к вычислениям. В конце не забудьте проверить размерность полученной физической величины. Если нужно было найти скорость, а получились килограммы, значит, где-то в решении спряталась ошибка. Будьте внимательны, и все получится!

Конечно, случается и так, что над задачей приходится попотеть. Бывают такие орешки, которые не удастся расколоть с первого раза, особенно без должного опыта.

Самостоятельная работа

Как обучающемуся готовиться к самостоятельной работе по физике? Каждый преподаватель стремится к тому, чтобы его обучающиеся на самостоятельных работах и экзаменах демонстрировали высокий уровень знаний и, следовательно, получали высокие отметки. Важна правильная подготовка конкретно к каждой самостоятельной работе. Какие советы может дать преподаватель по поводу подготовки обучающихся к самостоятельной работе?

1. Все темы и вопросы, которые выносятся на самостоятельную, нужно разделить на 3 группы:

- хорошо усвоены;
- нужно внимательно повторить;
- надо разобрать и изучить тщательно. Сразу станет понятно, чему требуется уделить больше внимания.

2. Разобраться с теорией. Нет смысла тренироваться в решении задач по физике, если прочно не усвоен теоретический материал. Зубрежка параграфов — не выход, тут важно, чтобы было понимание сути информации. После прочтения параграфа по новой теме, надо ответить на 3 вопроса: • Что это за явление/понятие? • Почему и каким образом оно происходит в реальности? • Как это явление можно выразить в виде физической формулы?

3. Больше практики! Когда теория усвоена, можно переходить к решению задач.

Индивидуальный опрос, фронтальный опрос, беседа

Умение красиво отвечать на вопросы, также как и умение от них красиво уходить - характеризует умного, эрудированного, грамотного и тактичного человека.

Очень важно, в первую очередь, поблагодарить человека за очень интересный, заданный им вопрос. Если вопрос, на Ваш взгляд не является таковым, то можно подчеркнуть положительную черту собеседника, характеризующую его начитанность, осведомленность, компетентность... Например: «как красиво был задан вопрос...», «автор такого вопроса, на самом деле специалист в этой отрасли...» или даже «не ожидал услышать такой серьезный вопрос от такой симпатичной дамы...». Хорошо, если у Вас в «багаже» окажется пару нестандартных фраз-благодарностей.

Именно такое начало Вашего диалога вызовет у оппонента приятные ощущения, что положительно скажется на отношении к Вам. И, возможно, если

он не до конца будет удовлетворен Вашим ответом, не станет «заваливать» Вас дополнительными вопросами по дисциплине астрономия.

Ответив на поставленный вопрос, поинтересуйтесь, на сколько человек его задававший удовлетворен вашим ответом – это может стать зарождением интересной дискуссии. И наоборот, если Вы не очень уверены в своей правоте, не давайте повода для дальнейших бесед.

Ну, и, конечно же, самая сложная ситуация, когда Вы не знаете точного ответа на поставленный вопрос. В этом случае Вы можете:

высказать пускай и ошибочную, но свою точку зрения, сказав что-нибудь вроде: «Я точно не знаю, но думаю, что...»;

попросить разрешения посоветоваться с коллегами;

пролонгировать свой ответ (от англ. *long* – длинный), т.е. дать возможность себе ответить на него позже, с указанием точной даты и формы ответа: «На данный момент я не могу точно ответить, но я посмотрю документацию и через неделю изложу свою точку зрения на страницах лицейского сайта».

Главное – не бойтесь вопросов, а тем более неправильных ответов. Иногда, наличие собственной точки зрения может быть оценено достаточно дорого.

Лабораторная работа

Уясните цель выполнения работы. Составьте план действий, необходимых для достижения поставленной цели.

Проверьте свою подготовленность к выполнению работы, в случае затруднений обращайтесь к теоретическому материалу учебника.

Проверьте наличие на вашем лабораторном столе необходимого оборудования и материалов.

Ознакомьтесь с описанием лабораторной работы. Если возникли сомнения, проконсультируйтесь у преподавателя или лаборанта. Если вопросов нет, приступайте к работе.

Вначале запишите в тетрадь дату, номер работы, тему, цель и перечень применяемого оборудования.

Кратко опишите ход эксперимента, в случае необходимости рассчитайте цену деления шкалы измерительного прибора, нарисуйте схему. Обдумайте работу, затем приступайте к её выполнению.

В процессе выполнения эксперимента заполняйте таблицу результатов измерений и вычислений.

Используя расчётную формулу, выполните необходимые расчёты, определите относительную погрешность, запишите все вычисления в тетрадь.

Сформулируйте выводы на основании полученных результатов, запишите их в тетради. При затруднении можете использовать следующие формулировки:

- получил навыки исследования;
- познакомился с приборами к данной лабораторной работе, приобрел навыки работы с ними;
- научился получать рабочую формулу для расчета определяемой физической величины;
- научился собирать электрическую цепь по готовой схеме;

- научился вычислять среднее значение экспериментальных данных;
- научился, сравнивая полученное экспериментальное значение физической величины с табличными данными, определять материал, из которого сделаны исследуемые тела.

В конце занятия привести в порядок стол и сдать рабочее место преподавателю или лаборанту.

Контрольная работа

Контрольная работа является одной из составляющих учебной деятельности обучающегося по овладению знаниями. К ее выполнению необходимо приступить только после изучения тем дисциплины.

Целью контрольной работы является определения качества усвоения лекционного материала и части дисциплины, предназначенной для самостоятельного изучения.

Задачи, стоящие перед обучающимся при подготовке и написании контрольной работы :

1. закрепление полученных ранее теоретических знаний;
2. выработка навыков самостоятельной работы;
3. выяснение подготовленности обучающегося к будущей практической работе.

Контрольные работы выполняются в аудитории, под наблюдением преподавателя. Тема контрольной работы известна и проводится она по сравнительно недавно изученному материалу.

Преподаватель готовит задания либо по вариантам, либо индивидуально для каждого обучающегося. По содержанию работа может включать теоретический материал, задачи, тесты и т.п. выполнению контрольной работы предшествует инструктаж преподавателя.

Ключевым требованием при подготовке контрольной работы (самостоятельной работы) выступает творческий подход, умение обрабатывать и анализировать информацию, делать самостоятельные выводы, обосновывать целесообразность и эффективность предлагаемых рекомендаций и решений проблем, чётко и логично излагать свои мысли. Подготовку контрольной работы следует начинать с повторения соответствующего раздела учебника, учебных пособий по данной теме и конспектов лекций.

**Оценочные материалы при формировании рабочей программы
дисциплины ПД.3 Физика**

**Самостоятельная работа по теме «Кинематика».
вариант-1**

1. Определить силу тяжести, действующую на тело массой 700г.
2. Найдите жёсткость пружины, которая под действием силы 5 Н удлинилась на 0,5 см?
3. Деревянный брусок массой 2 кг тянут с помощью пружины жесткостью 100 Н/м. коэффициент трения 0,3. Найдите удлинение пружины.
4. Брусок лежит на столе. Укажите на рисунке силу тяжести и силу упругости, действующую на этот брусок и вес бруска.

вариант-2

1. Определить массу тела, если на него действует сила тяжести 7 Н.
2. Определите силу упругости пружины жёсткостью 20 Н/м, если она удлинилась на 10 см.
3. На сколько удлиниться пружина жёсткостью 40 Н/м при поднятии груза массой 400г с помощью этой пружины?
4. Брусок лежит на наклонной поверхности. Укажите на рисунке силу тяжести и силу упругости, действующую на этот брусок и вес бруска.

вариант-3

1. Определить силу тяжести действующую на автомобиль массой 2 т.
2. Определить силу упругости, возникающую при сжатии пружины на 15 см, если жёсткость пружины равна 200 Н/м.
3. Найти удлинение пружины, возникающее под действием подвешенного к ней груза массой 300 г, если жёсткость пружины равна 1500 Н/м.
4. Груз висит на пружине. Укажите на рисунке силу тяжести и силу упругости, действующую на этот подвес и вес подвеса.

Лабораторная работа №1

«Измерение ускорения тела при равноускоренном движении».

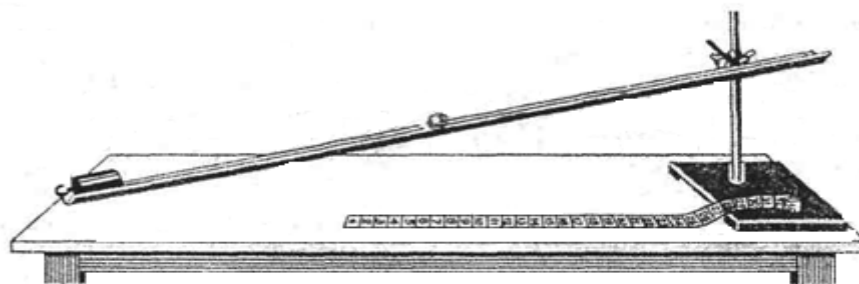
Цель: Вычислить ускорение, с которым скатывается шарик по наклонному желобу.

Оборудование: желоб, шарик, штатив с муфтами и лапкой, металлический цилиндр, метроном, измерительная линейка.

Теория

Для вычисления ускорения шарика, который скатывается по наклонному желобу, определяют длину перемещения S и время t при начальной скорости $V_0=0$, тогда из формулы перемещения $S=at^2/2$ вычисляют ускорение $a=2S/t^2$.

Порядок выполнения работы



1. Укрепить желоб с помощью штатива в наклонном положении под небольшим углом (см. рис.). У нижнего конца желоба положите в него металлический цилиндр.
2. Пустив шарик (одновременно с ударом метронома) с верхнего конца желоба, посчитайте число ударов метронома до столкновения шарика с цилиндром. Опыт удобно проводить при 120 ударах метронома в минуту.
3. Производя небольшие передвижения металлического цилиндра, добивайтесь того, чтобы между моментом пуска шарика и момента его столкновения с цилиндром было 4 удара метронома (3 промежутка между ударами).
4. Вычислите время движения шарика t .
5. С помощью измерительной линейки определите длину перемещения S шарика. Не меняя наклона желоба повторите опыт пять раз, добиваясь снова совпадения четвертого удара метронома с ударом шарика о металлический цилиндр (цилиндр для этого можно немного передвигать) $S_1; S_2; S_3; S_4; S_5$.
6. Определить среднее значение перемещения по формуле:

$$S_{cp} = \frac{S_1 + S_2 + S_3 + S_4 + S_5}{5}$$

7. Вычислите среднее значение ускорения:

$$a_{cp} = \frac{2 S_{cp}}{t^2}$$

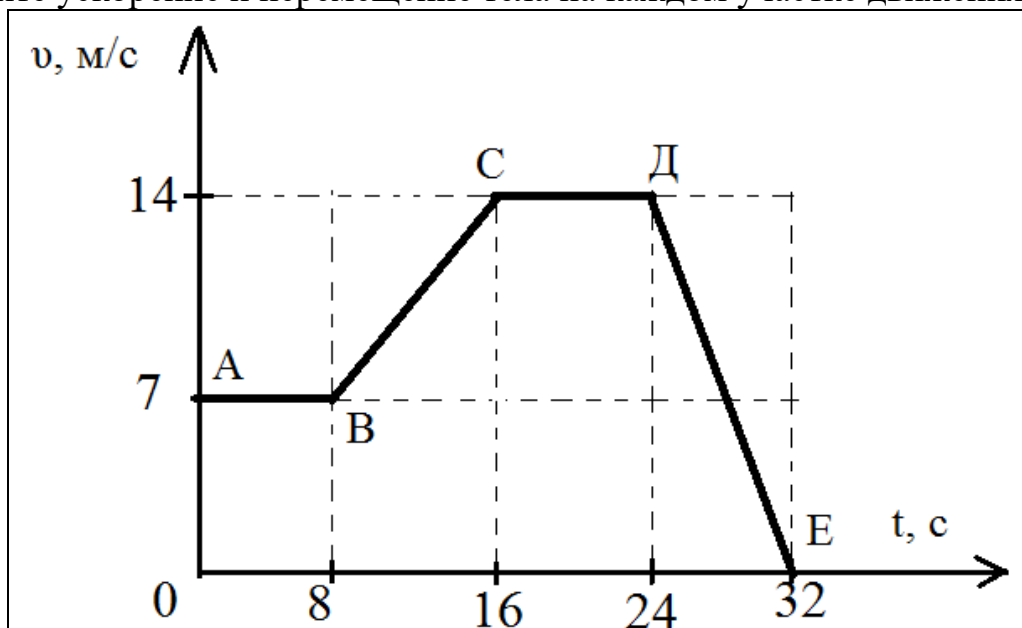
8. Результаты измерений и вычислений занесите в таблицу:

№ опыта	t	S	S _{cp}	a _{cp}
	с	м	м	м/с ²
1				
2				
3				
4				
5				

9. Сделайте вывод.

Контрольные вопросы

1. Какая сила создаёт шарик ускорение при скатывании его вниз по наклонному желобу? Показать на рисунке.
2. Используя данные работы определите среднюю конечную скорость шарика V в момент столкновения с цилиндром.
3. Дайте характеристику движения тела на каждом участке по графику. Определите ускорение и перемещение тела на каждом участке движения.



Самостоятельная работа по теме: «Законы Ньютона».

В-1

1. Выберите формулировку 1 закона Ньютона?

- А) Ускорение тела зависит прямо пропорционально от силы действующей на тело и обратно пропорционально от массы тела.
- Б) Всякое тело сохраняет состояние покоя или равномерного прямолинейного движения до тех пор, пока на него не действует сила.
- В) При любом взаимодействии тел возникают две силы равные по модулю но противоположные по направлению.
- Г) Любые два тела притягиваются друг к другу с силой пропорциональной массе этих тел и обратно пропорционально квадрата расстояния между ними.

2. Что такое сила?

- А) мера инертности тела.
- Б) физическая величина, которая показывает как и в каком направлении одно тело действует на другое.
- В) свойство тел сохранять состояние покоя или равномерного прямолинейного движения.

3. Тело массой 200 г движется с ускорение 15 м/с^2 . Какая сила действует на тело ?

- А) 3000 Н
- Б) 3 Н
- В) 300 Н
- Г) 75 Н

4. На тело массой 2 кг действует сила равная 150 Н. С каким ускорением движется тело?

- А) 300 м/с^2
- Б) 75 м/с^2
- В) 30 м/с^2

5. 2 закон Ньютона – это закон?

- А) закон инертности
- Б) закон всемирного тяготения
- В) закон динамики
- Г) действия и противодействия

В-2

1. Выберите формулировку 2 закона Ньютона?

- А) Ускорение тела зависит прямо пропорционально от силы действующей на тело и обратно пропорционально от массы тела.
- Б) Всякое тело сохраняет состояние покоя или равномерного прямолинейного движения до тех пор, пока на него не действует сила.
- В) При любом взаимодействии тел возникают две силы равные по модулю но противоположные по направлению.
- Г) Любые два тела притягиваются друг к другу с силой пропорциональной массе этих тел и обратно пропорционально квадрата расстояния между ними.

2. Что такое масса?

- А) мера инертности тела.
- Б) физическая величина, которая показывает как и в каком направлении одно тело

действует на другое.

В) свойство тел сохранять состояние покоя или равномерного прямолинейного движения.

3. Тело массой 200 кг движется с ускорением 15 м/с^2 . Какая сила действует на тело?

А) 3000 Н Б) 3 Н В) 300 Н Г) 75 Н

4. На тело массой 5 кг действует сила равная 150 Н. С каким ускорением движется тело?

А) 300 м/с^2 Б) 75 м/с^2 В) 30 м/с^2

5. 3 закон Ньютона – это закон?

А) закон инертности

Б) закон всемирного тяготения

В) закон динамики

Г) действия и противодействия

В-3

1. Выберите формулировку 3 закона Ньютона?

А) Ускорение тела зависит прямо пропорционально от силы действующей на тело и обратно пропорционально от массы тела.

Б) Всякое тело сохраняет состояние покоя или равномерного прямолинейного движения до тех пор, пока на него не действует сила.

В) При любом взаимодействии тел возникают две силы равные по модулю но противоположные по направлению.

Г) Любые два тела притягиваются друг к другу с силой пропорциональной массе этих тел и обратно пропорционально квадрата расстояния между ними.

2. Что такое инерция?

А) мера инертности тела.

Б) физическая величина, которая показывает как и в каком направлении одно тело действует на другое.

В) свойство тел сохранять состояние покоя или равномерного прямолинейного движения.

3. Тело массой 5 кг движется с ускорением 15 м/с^2 . Какая сила действует на тело?

А) 750 Н Б) 3 Н В) 30 Н Г) 75 Н

4. На тело массой 0,5 кг действует сила равная 150 Н. С каким ускорением движется тело?

А) 300 м/с^2 Б) 75 м/с^2 В) 30 м/с^2

5. 1 закон Ньютона – это закон?

А) закон инертности

Б) закон всемирного тяготения

В) закон динамики

Г) действия и противодействия

В-4

1. Выберите формулировку 2 закона Ньютона?

- А) Ускорение тела зависит прямо пропорционально от силы действующей на тело и обратно пропорционально от массы тела.
- Б) Всякое тело сохраняет состояние покоя или равномерного прямолинейного движения до тех пор, пока на него не действует сила.
- В) При любом взаимодействии тел возникают две силы равные по модулю но противоположные по направлению.
- Г) Любые два тела притягиваются друг к другу с силой пропорциональной массе этих тел и обратно пропорционально квадрата расстояния между ними.

2. Что такое масса?

- А) мера инертности тела.
- Б) физическая величина, которая показывает как и в каком направлении одно тело действует на другое.
- В) свойство тел сохранять состояние покоя или равномерного прямолинейного движения.

3. Тело массой 10 кг движется с ускорение 15 м/с^2 . Какая сила действует на тело?

- А) 150 Н
- Б) 1,5 Н
- В) 15 Н
- Г) 25 Н

4. На тело массой 8 кг действует сила равная 80 Н. С каким ускорением движется тело?

- А) 8 м/с^2
- Б) 10 м/с^2
- В) 1 м/с^2

5. 3 закон Ньютона – это закон?

- А) закон инертности
- Б) закон всемирного тяготения
- В) закон динамики
- Г) действия и противодействия

Лабораторная работа №2

«Изучение движения тела по окружности под действием сил упругости и тяжести».

Цель: Убедиться в том, что при движении тела по окружности под действием нескольких сил их равнодействующая равна произведению массы тела на ускорение $F=m \cdot a$, а отношение $F/m \cdot a=1$.

Оборудование: штатив с муфтами и кольцом, груз подвешенный на нити, лист бумаги с начерченной окружностью, динамометр, часы с секундной стрелкой, измерительная линейка.

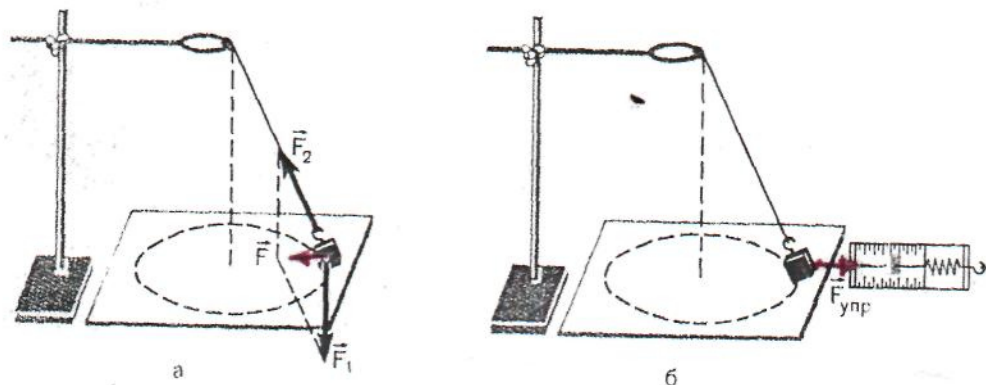
Теория

Для выполнения работы используют конический маятник (см. рис.). На прикреплённый к нити груз действует сила тяжести F_1 и сила упругости F_2 .

Их равнодействующая равна $F = F_1 + F_2$. Сила F и сообщает грузу центростремительное ускорение

$$a = \frac{v^2}{R} = \frac{4\pi^2 R}{T^2} \quad (1)$$

Порядок выполнения работы



1. Нить с грузом длиной около 45 см привяжите к кольцу штатива. Под грузом положите лист бумаги с нарисованной окружностью. Нить с грузом должны находиться над центром окружности.
2. Измерьте линейкой радиус окружности R (м).
3. Один из студентов, взявшись за нить у точки подвеса груза, приводит его во вращательное движение вдоль окружности и отсчитывает $n=40$ оборотов, а другой студент определяет по часам время t этих оборотов. Опыт повторите 5 раз и определите среднее значение времени 40 оборотов.

$$t_{\text{ср}} = \frac{t_1 + t_2 + t_3 + t_4 + t_5}{5} \quad (2)$$

4. Определите период обращения груза:

$$T = \frac{t_{\text{ср}}}{n} \quad (3)$$

5. Рассчитайте среднее значение центростремительного ускорения $a_{\text{ср}}$ по формуле (1) (можно принять $\pi^2=10$).
6. Измерьте модуль равнодействующей силы, уравневав её силой упругости пружины динамометра.

$$F_{\text{упр}} = F =$$

7. Проверьте выполнение равенств:

$$\frac{F}{m \cdot a} = 1, \text{ где масса груза } 100 \text{ г.}$$

8. Результаты измерений и вычислений занесите в таблицу:

№ опыта	t	t _{ср}	n	m	R	a _{ср}	F
	с	с	обор	кг	м	м/с ²	Н
1							
2							
3							
4							
5							

9. Сделайте вывод.

Контрольные вопросы

1. По найденным данным найти частоту вращения груза ν .
2. Найти линейную скорость V .
3. Найти угловую скорость ω .

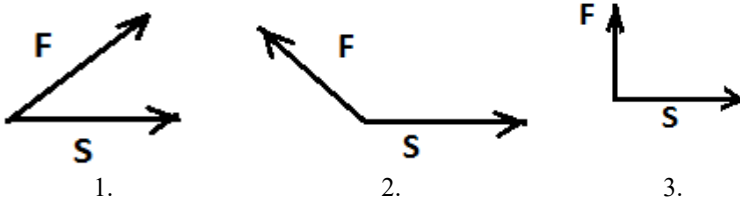
Самостоятельная работа по теме: «Законы сохранения в механике».

1 вариант

1. По какой формуле следует рассчитывать работу силы F , если между направлением силы и перемещения S угол α ?

- А) $(F/S) \cdot \cos\alpha$ Б) $F \cdot S \cdot \sin\alpha$ В) $F \cdot S \cdot \cos\alpha$ Г) $(F/S) \cdot \sin\alpha$

2. На рисунке представлены три варианта взаимного расположения векторов силы F , действующей на тело, и перемещения тела S . В каком случае работа силы F отрицательна ?



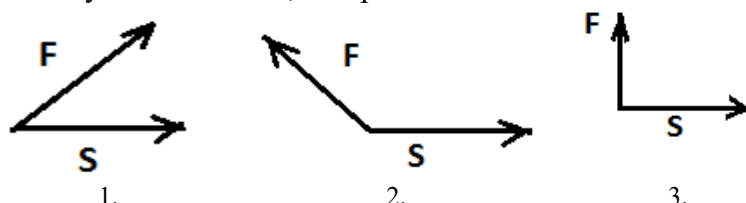
- А) 1 Б) 2 В) 3 Г) Ни в одном из случаев 1-3

3. Выберите из приведённых ниже название единицы измерения мощности:

- А) Ньютон Б) Джоуль В) Ватт Г) Килограмм

4. Чему равен импульс тела массой 2 кг, движущегося со скоростью 3 м/с ?
 А) 1,5 кг·м/с Б) 6 кг·м/с В) 9 кг·м/с Г) 18 кг·м/с
5. Какая физическая величина равна произведению силы **F** на время **t** её действия ?
 А) импульс силы Б) момент силы В) работа силы Г) плечо силы Д) проекция силы
6. Пружина жёсткостью 1000 Н/м растянута на 4 см. Какова потенциальная энергия упругой деформации пружины ?
 А) $4 \cdot 10^3$ Дж Б) 80 Дж В) 40 Дж Г) 1,6 Дж Д) 0,8 Дж
7. Как изменится потенциальная энергия тела, поднятого над Землёй на высоту 2 м при увеличении высоты на 4 м ?
 А) не изменится Б) увеличится в 3 раза В) увеличится в 2 раза Г) увеличится в 4 раза
8. Как изменится кинетическая энергия тела при увеличении его скорости в 2 раза ?
 А) не изменится Б) увеличится в 6 раз В) увеличится в 4 раза Г) увеличится в 12 раз
9. Какой высоты достигнет тело, брошенное по вертикали вверх с начальной скоростью 20 м/с ?
 А) 2 м Б) 20 м В) 40 м Г) 400 м
10. Какое из выражений соответствует закону сохранения импульса для случая взаимодействия двух тел ?
 А) $P = m \cdot v$ Б) $F \cdot t = \Delta m \cdot v$ В) $m_1 \cdot v_1 + m_2 \cdot v_2 = m_1 \cdot v_1' + m_2 \cdot v_2'$ Г) $\frac{m_1 \cdot v_1^2}{2} + \frac{m_2 \cdot v_2^2}{2} = \frac{m_1 \cdot v_1'^2}{2} + \frac{m_2 \cdot v_2'^2}{2}$

2 вариант

1. Как называется физическая величина, равная произведению модуля силы на модуль перемещения и на косинус угла между векторами силы и перемещения ?
 А) импульс силы Б) импульс тела В) момент силы Г) работа силы Д) проекция силы
2. На рисунке представлены три варианта взаимного расположения векторов силы **F**, действующей на тело, и перемещения тела **S**. В каком случае работа силы **F** положительна ?
- 
1. 2. 3.
- А) 1 Б) 2 В) 3 Г) Ни в одном из случаев 1-3
3. Из приведённых ниже единиц измерения физических величин выберите единицу измерения мощности:
 А) 1 Н·м Б) 1 Дж/с В) 1 м/с² Г) 1 Дж
4. Чему равен импульс человека массой 60 кг, бегущего со скоростью 10 м/с?
 А) 6 кг·м/с Б) 70 кг·м/с В) 600 кг·м/с Г) 8 кг·м/с
5. Какое выражение определяет импульс силы ?

- А) $m \cdot v/2$ Б) $m \cdot v$ В) $F \cdot t$ Г) $m \cdot a$

6. Какова потенциальная энергия книги на столе относительно уровня пола ? Масса книги 500 г, высота стола 80 см, ускорение силы тяжести 10 м/с^2 ?

- А) $4 \cdot 10^{-2} \text{ Дж}$ Б) 4 Дж В) $4 \cdot 10^2 \text{ Дж}$ Г) $4 \cdot 10^3 \text{ Дж}$ Д) $4 \cdot 10^5 \text{ Дж}$

7. Как измениться кинетическая энергия тела при увеличении его скорости в 3 раза?

- А) не изменится Б) увеличится в 9 раз В) увеличится в 3 раз Г) увеличится в 27 раз

8. Пружина жёсткостью k под действием силы F растянулась на X м. Какова потенциальная энергия упругой деформации пружины ?

- А) $k \cdot x$ Б) $k \cdot x^2$ В) $k \cdot x/2$ Г) $k \cdot x^2/2$ Д) $m \cdot g \cdot h$

9. Тело падает с некоторой высоты над землей. В момент падения на землю скорость его равна 30 м/с . С какой высоты упало тело ?

- А) 15 м Б) 150 м В) 45 м Г) 90 м

10. Какое из выражений соответствует закону сохранения импульса для случая взаимодействия двух тел ?

- А) $F \cdot t = m \cdot v_2 - m \cdot v_1$ Б) $P = m \cdot v$

В) $m_1 \cdot v_1 + m_2 \cdot v_2 = m_1 \cdot v_1' + m_2 \cdot v_2'$ Г) $\frac{m_1 \cdot v_1^2}{2} + \frac{m_2 \cdot v_2^2}{2} = \frac{m_1 \cdot v_1'^2}{2} + \frac{m_2 \cdot v_2'^2}{2}$

Самостоятельная работа по теме: "Газовые законы".

1 вариант

№	Вопрос	А	В	С
1	Методы описания взаимодействия частиц	термодинамический	молекулярно-кинетический	молекулярный
2	Наименьшая частица вещества, способная к самостоятельному существованию и сохраняющая химические свойства этого элемента	протон	атом	молекула
3	Основное положение МКТ	все вещества состоят из молекул, между которыми есть промежутки	все вещества состоят из атомов, на них действуют силы притяжения	все молекулы распадаются на отдельные атомы
4	Масса одного моля вещества	молярная масса	моль	количество вещества
5	Формула определения			

	количества вещества	$\nu = m/M$	$\nu = m \cdot M$	$\nu = m \cdot N_A$
6	Единица измерения молярной массы	кг/моль	г/моль	моль
7	Физическая величина, которая характеризует число молекул или атомов в теле к числу частиц	молярная масса	моль	количество вещества
8	Постоянная Авогардо	$6,02 \cdot 10^{23} \text{ моль}^{-1}$	8,31 Дж/ моль·К	$1,38 \cdot 10^{-23} \text{ Дж/К}$
9	Скорость броуновского движения не зависит от	температуры	агрегатного состояния вещества	от размера и массы частиц
10	Число молекул в 1 моле любого вещества	молярная масса	постоянная Авогадро	плотность вещества

2 вариант

№	Вопрос	А	В	С
1	Основоположник молекулярно- кинетической теории	Ломоносов М.В.	Людвиг Больцман	Роберт Броун
2	Наименьшая частица химического вещества	протон	атом	молекула
3	Формула определения количества вещества	$\nu = m/M$	$\nu = m \cdot M$	$\nu = m \cdot N_A$
4	Постоянная Авогардо	$6,02 \cdot 10^{23} \text{ моль}^{-1}$	8,31 Дж/ моль·К	$1,38 \cdot 10^{-23} \text{ Дж/К}$
5	Скорость диффузии зависит от	температуры	агрегатного состояния вещества	от размера и массы частиц
6	Единица измерения молярной массы	кг/моль	г/моль	моль
7	Физическая величина, которая характеризует число молекул или атомов в теле к числу частиц	молярная масса	моль	количество вещества
8	Основное положение МКТ	все вещества состоят из молекул, между которыми есть промежутки	все вещества состоят из атомов, на них действуют силы притяжения	все молекулы распадаются на отдельные атомы
9	Масса одного моля вещества	молярная масса	моль	количество

				вещества
10	Проникновение молекул одного вещества в другое	броуновское движение	молекулярное взаимодействие	диффузия

3 вариант

№	Вопрос	А	В	С
1	Единица измерения молярной массы	кг/моль	г/моль	моль
2	Постоянная Авогардо	$6,02 \cdot 10^{23} \text{ моль}^{-1}$	8,31 Дж/ моль · К	$1,38 \cdot 10^{-23} \text{ Дж/К}$
3	Наименьшая частица химического вещества	протон	атом	молекула
4	Число молекул в 1 моле любого вещества	молярная масса	постоянная Авогадро	плотность вещества
5	Формула определения количества вещества	$\nu = m/M$	$\nu = m \cdot M$	$\nu = m \cdot N_A$
6	Наименьшая частица вещества, способная к самостоятельному существованию и сохраняющая химические свойства этого элемента	протон	атом	молекула
7	Физическая величина, которая характеризует число молекул или атомов в теле к числу частиц	молярная масса	моль	количество вещества
8	Скорость броуновского движения зависит от	температуры	агрегатного состояния вещества	от размера и массы частиц
9	Масса одного моля вещества	молярная масса	моль	количество вещества
10	Основное положение МКТ	все вещества состоят из атомов, на них действуют силы притяжения	молекулы в веществах непрерывно и беспорядочно движутся	все вещества состоят из молекул, между которыми есть промежутки

4 вариант

№	Вопрос	А	В	С
1	Наименьшая частица вещества, способная к самостоятельному существованию и сохраняющая химические свойства этого элемента	протон	атом	молекула
2	Физическая величина, которая характеризует число молекул или атомов в теле к числу частиц	молярная масса	моль	количество вещества
3	Наименьшая частица химического вещества	протон	атом	молекула
4	Основное положение МКТ	все вещества состоят из молекул, между которыми есть промежутки	все вещества состоят из атомов, на них действуют силы притяжения	все молекулы распадаются на отдельные атомы
5	Формула определения количества вещества	$\nu = m/M$	$\nu = m \cdot M$	$\nu = m \cdot N_A$
6	Единица измерения молярной массы	кг/моль	г/моль	моль
7	Скорость диффузии не зависит от	температуры	агрегатного состояния вещества	от размера и массы частиц
8	Постоянная Авогадро	$6,02 \cdot 10^{23} \text{ моль}^{-1}$	8,31 Дж/ моль·К	$1,38 \cdot 10^{-23} \text{ Дж/К}$
9	Масса одного моля вещества	молярная масса	моль	количество вещества
10	Число молекул в 1 моле любого вещества	молярная масса	постоянная Авогадро	плотность вещества

Лабораторная работа №3

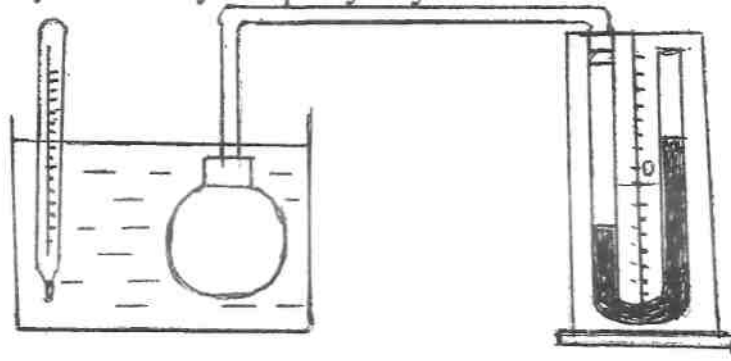
«Проверка закона Шарля».

Цель работы: Опытным путём проверить справедливость формулы закона Шарля.

Оборудование: колба с газом, сосуд с холодной водой, жидкостный манометр, барометр, термометр, сосуд с горячей водой.

Порядок выполнения работы

1. Собрать установку по рисунку



2. Записать начальную температуру газа в колбе (воды в сосуде) t_1 , равную температуре окружающего воздуха:

$$t_1 = \quad \quad \quad T_1 =$$

3. Записать начальное давление P_1 газа в колбе, равного атмосферному давлению $P_{\text{атм}}$:

$$P_1 = P_{\text{атм}} = \quad \quad \quad P_{1 \text{ доб}} =$$

4. Влить в сосуд с холодной водой немного горячей воды, погрузить полностью в воду колбу с газом и опустить термометр. По термометру определить температуру газа (воды) в колбе:

$$t_2 = \quad \quad \quad T_2 =$$

По жидкостному манометру определить добавочное давление газа в колбе в (см.вод. ст.):

$$P_{2 \text{ доб}} (\text{см.вод. ст.}) =$$

Перевести это давление в мм.рт. ст. (1 мм.рт.ст.=1,36 см.вод. ст.):

$$P_{2 \text{ доб}} (\text{мм.рт. ст.}) =$$

Найти общее давление газа в колбе:

$$P_2 = P_{\text{атм}} + P_{2 \text{ доб}} (\text{мм.рт. ст.})$$

5. Повторить опыт, влив в сосуд ещё немного горячей воды:

$$t_3 = \quad \quad \quad T_3 =$$

$$P_{3 \text{ доб}} (\text{см.вод. ст.}) =$$

$$P_{3 \text{ доб}} (\text{мм.рт. ст.}) =$$

$$P_3 = P_{\text{атм}} + P_{3 \text{ доб}} (\text{мм.рт. ст.})$$

6. Результаты измерений и вычислений занесите в таблицу:

№ П/П	Температура газа в колбе	Температура газа в колбе	Атмосферное давление	Добавочное давление	Добавочное давление	Общее давление
	t	T	$P_{\text{атм}}$	$P_{\text{доб}}$	$P_{\text{доб}}$	P
	°С	К	мм.рт.ст.	см.вод.ст.	мм.рт.ст.	мм.рт.ст.
1						
2						
3						

7. Проверить справедливость закона Шарля:

$$\frac{P_1}{P_2} = \frac{T_1}{T_2} \qquad \frac{P_2}{P_3} = \frac{T_2}{T_3}$$

8. Сделайте вывод.

Контрольные вопросы

1. В чём суть закона Шарля?
2. Как графически изображается изохорный процесс в газе?
3. Термодинамические параметры идеального газа (понятие, какие бывают)?

Лабораторная работа №4

Определение относительной влажности воздуха.

Цель работы: Определить относительную влажность воздуха при помощи психрометра Августа и конденсационного гигрометра.

Оборудование: психрометр Августа, стакан с водой, таблица относительной влажности воздуха, конденсационный гигрометр, лабораторный термометр.

Порядок выполнения работы

1. Определить относительную влажность воздуха при помощи психрометра Августа.
 - 1.1 Увлажнить спиртовой столбик одного из термометров психрометра Августа.
 - 1.2 Снять показания сухого термометра: $t_c =$
 - 1.3 Снять показания влажного термометра: $t_b =$
 - 1.4 Определить разность показаний термометров: $\Delta t = t_c - t_b$
 - 1.5 Пользуясь таблицей №1, определить относительную влажность воздуха: $B =$
 - 1.6 Результаты измерений и вычислений записать в таблицу:

Показания сухого термометра	Показания влажного термометра	Разность показаний	Относительная влажность
°С	°С	°С	%

2. Определить относительную влажность воздуха при помощи конденсационного гигрометра.

2.1 Снять показания термометра: $t_c =$

2.2 По таблице №2 определить плотность насыщающих паров при этой температуре:

$$\rho_n =$$

2.3 Наполнить гигрометр летучей жидкостью (серным эфиром).

2.4 Вставить термометр в отверстие в верхней части корпуса гигрометра.

2.5 Продуть через сосуд воздух при помощи груши.

2.6 Быстрое испарение эфира вызывает охлаждение воздуха в сосуде и конденсацию пара в нем. В момент конденсации, когда стенки гигрометра запотевают, отметить точку росы t_p , которую показывает термометр.

2.7 По таблице №2 определить ρ_a при температуре t_p .

$$t_p =$$

$$\rho_a =$$

2.8 Определить относительную влажность воздуха по формуле:

$$B = \frac{\rho_a}{\rho_n} \cdot 100\%$$

2.9 Результаты измерений и вычислений записать в таблицу:

Заданные условия		Точка росы		
Температура	Плотность насыщающих паров	Температура	Плотность насыщающих паров при точке росы	Относительная влажность
t	ρ_n	t_p	ρ_a	B
°С	кг/м ³	°С	кг/м ³	%

3. Сделайте вывод.

Контрольные вопросы

1. Как определить абсолютную влажность воздуха, зная точку росы?
2. Может относительная влажность воздуха увеличиться, если абсолютная влажность убывает при неизменной температуре?
3. Как объяснить образование росы?

Таблица №1

Психрометрическая таблица

Показания сухого термометра, °С											
	0	1	2	3	4	5	6	7	8	9	10
0	100	81	63	45	28	11	-	-	-	-	-
1	100	83	65	48	32	16	-	-	-	-	-
2	100	84	68	51	35	20	-	-	-	-	-
3	100	84	69	54	39	24	10	-	-	-	-
4	100	85	70	56	42	28	14	-	-	-	-
5	100	86	72	58	45	32	19	6	-	-	-
6	100	86	73	60	47	35	23	10	-	-	-
7	100	87	74	61	49	37	26	14	-	-	-
8	100	87	75	63	51	40	28	18	7	-	-
9	100	88	76	64	53	42	34	21	11	-	-
10	100	88	76	65	54	44	34	24	14	5	-
11	100	88	77	66	56	46	36	26	17	8	-
12	100	89	78	68	57	48	38	29	20	11	-
13	100	89	79	69	59	49	40	31	23	14	6
14	100	89	79	70	60	51	42	34	25	17	9
15	100	90	80	71	61	52	44	36	27	20	12
16	100	90	81	71	62	54	45	37	30	22	15
17	100	90	81	72	64	55	47	39	32	24	17
18	100	91	82	73	65	56	49	41	34	27	20
19	100	91	82	74	65	58	50	43	35	29	22
20	100	91	83	74	66	59	51	44	37	30	24
21	100	91	83	75	67	60	52	46	39	32	26
22	100	92	83	76	68	61	54	47	40	34	28
23	100	92	84	76	69	61	55	48	42	36	30
24	100	92	84	77	69	62	56	49	43	37	31
25	100	92	84	77	70	63	57	50	44	38	33
26	100	92	85	78	71	64	58	51	46	40	34
27	100	92	85	78	71	65	59	52	47	41	36
28	100	93	85	78	72	65	59	53	48	42	37
29	100	93	86	79	72	66	60	54	49	43	38
30	100	93	86	79	73	67	61	55	50	44	39

Таблица №2

Плотности ρ насыщенного водяного пара при различных температурах

$t, ^\circ\text{C}$	$\rho, 10^{-3} \text{ кг/м}^3$	$t, ^\circ\text{C}$	$\rho, 10^{-3} \text{ кг/м}^3$
-10	2,14	16	13,6
-5	3,24	17	14,5
-4	3,51	18	15,4
-3	3,81	19	16,3
-2	4,13	20	17,3
-1	4,47	21	18,3
0	4,80	22	19,4
1	5,20	23	20,6
2	5,60	24	21,8
3	6,00	25	23,0
4	6,40	26	24,4
5	6,80	27	25,8
6	7,30	28	27,2
7	7,80	29	28,7
8	8,30	30	30,3
9	8,80	40	51,2
10	9,40	50	83,0
11	10,0	60	130,0
12	10,7	80	293
13	11,4	100	598
14	12,1	120	1123
15	12,8	160	3259
		200	7763

Лабораторная работа №5

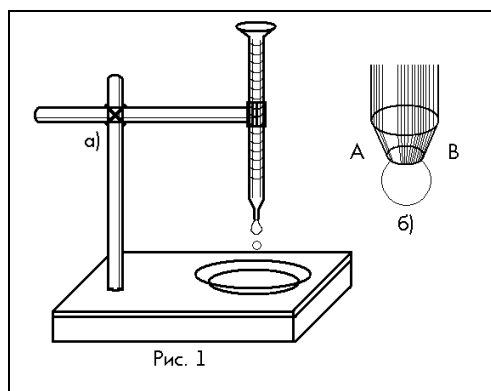
«Определение коэффициента поверхностного натяжения».

Цель работы: Определить коэффициент поверхностного натяжения воды.

Оборудование: бюретка с краном, штатив с муфтой и лапкой, весы с разновесом, стакан химический, стакан с испытуемой жидкостью, штангенциркуль.

Порядок выполнения работы

1.Собрать установку для проведения работы.



2. Измерить диаметр оттянутого конца бюретки, из которой вытекает жидкость:

$$d = 1,6 \cdot 10^{-3} \text{ м}$$

3. Взвесить химический стакан с точностью до 0,01 г.

$$m_1 =$$

4. Налить в бюретку испытуемую жидкость и регулируя скорость падения капель в стакан, добиться того, чтобы капли падали с небольшим перерывом. В этом случае можно считать, что отрывание капель происходит под действием их веса.

5. Отсчитать 50 капель.

$$n = 50$$

6. Взвесить химический стакан с каплями:

$$m_2 =$$

7. Определить массу всех капель:

$$m' = m_2 - m_1$$

8. Определить массу одной капли:

$$m = \frac{m'}{n}$$

9. Вычислить коэффициент поверхностного натяжения жидкости по формуле:

$$\sigma = \frac{m \cdot g}{\pi \cdot d}; \quad \pi = 3,14$$

10. Сравнить найденный результат с табличным значением коэффициента поверхностного натяжения жидкости, определить абсолютную погрешность:

$$\Delta\sigma = [\sigma_{\text{ист}} - \sigma_{\text{изм}}]; \quad \sigma_{\text{ист}} = 0,073 \text{ Н/м}$$

И относительную погрешность:

$$\delta_{\sigma} = \frac{\Delta\sigma}{\sigma_{\text{изм}}} \cdot 100\%$$

11. Результаты всех измерений и вычислений записать в таблицу:

Масса пустого стакана	Масса стакана с жидкостью	Масса всех капель	Число капель	Масса одной капли	Диаметр бюретки	Кэффиц. поверхн. натяжен.	Абсол. погрешн.	Относит. погреш.
m_1	m_2	m'	n	m	d	σ	$\Delta\sigma$	δ_{σ}
кг	кг	кг	шт	кг	м	Н/м	Н/м	%

12. Сделайте вывод.

Контрольные вопросы

1. Почему и как зависит поверхностное натяжение от температуры?

2. Изменится ли значение коэффициента поверхностного натяжения, если взять бюретку с большим диаметром кончика? Что при этом изменится?

3. Какие факторы влияют на величину коэффициента поверхностного натяжения жидкости?

1. Плотность веществ

Твердые тела			
	10^3 кг/м^3		10^3 кг/м^3
Алюминий	2,7	Олово	7,3
Германий	5,4	Свинец	11,3
Кремний	2,4	Серебро	10,5
Лед	0,9	Сталь	7,8
Медь	8,9	Хром	7,2
Нихром	8,4		
Жидкости			
	10^3 кг/м^3		10^3 кг/м^3
Бензин	0,70	Нефть	0,80
Вода	1,0	Ртуть	13,6
Керосин	0,80	Спирт	0,79
Газы (при нормальных условиях)			
	кг/м^3		кг/м^3
Азот	1,25	Воздух	1,29
Водород	0,09	Кислород	1,43

**2. Коэффициент поверхностного натяжения жидкостей, мН/м
(при 20 °С)**

Вода	73	Молоко	46
Бензин	21	Нефть	30
Керосин	24	Ртуть	510
Мыльный раствор	40	Спирт	22

Лабораторная работа №6

«Определение модуля Юнга резины».

Цель работы: Определить модуль Юнга резины.

Оборудование: штатив с муфтой и лапкой, резиновая лента с петельками, набор грузов, линейка, штангенциркуль.

Теория

Модуль Юнга характеризует упругие свойства материала. Это постоянная величина, зависящая только от материала, его физического состояния. Модуль Юнга можно определить из закона Гука по формуле:

$$E = \frac{F \cdot l_0}{S \cdot \Delta l} ;$$

где E – модуль Юнга резины;

F – сила упругости, возникающая в растянутой ленте;

S – площадь поперечного сечения деформированной ленты;

Δl – абсолютное удлинение ленты;

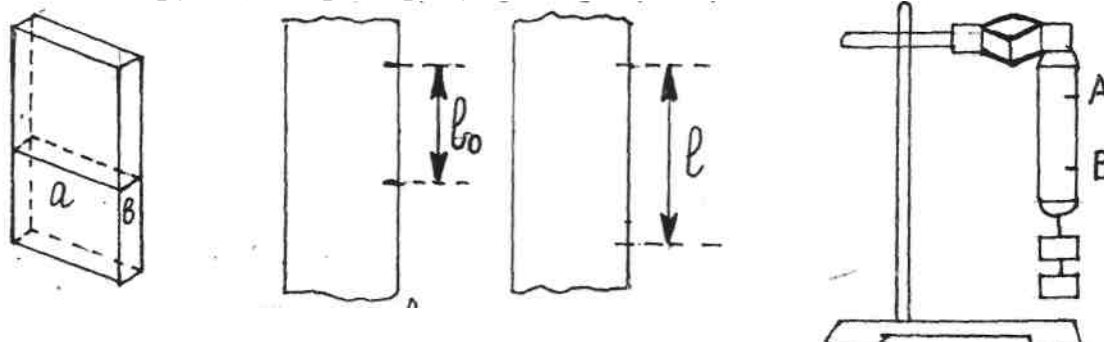
l_0 – расстояние между метками на нерастянутой ленте.

Порядок выполнения работы

1. Нанесите на ленте карандашом две метки А и В.
2. Измерьте расстояние между метками А и В на нерастянутой ленте:

$$l_0 =$$

3. Укрепите один конец ленты в лапке штатива. Подвесьте к нижнему концу ленты 2-3 груза (смотрите рисунок).



4. Измерьте расстояние l между метками А и В на растянутой ленте.

$$l =$$

5. Определить значение F силы упругости, возникающей в растянутой ленте. Она равна весу прикрепленных к ленте грузов.

$$F =$$

6. Измерьте с помощью линейки и штангенциркуля соответственно ширину a и толщину b резиновой ленты в растянутом состоянии.

$$a =$$

$$b =$$

7. Вычислите площадь поперечного сечения ленты:

$$S = a \cdot b$$

8. Вычислить приблизительное значение модуля Юнга резины по формуле:

$$E_{\text{пр}} = \frac{F \cdot l_0}{S \cdot (l - l_0)}$$

9. Вычислите относительную погрешность измерения модуля Юнга:

$$\varepsilon = \frac{\Delta F}{F} + \frac{\Delta l_0}{l_0} + \frac{\Delta a}{a} + \frac{\Delta b}{b} + 2 \cdot \frac{\Delta l}{(l - l_0)};$$

где абсолютные погрешности измеряемых величин:

$$\Delta F = 0,1 \text{ Н}; \quad \Delta l_0 = 1 \cdot 10^{-3} \text{ м}; \quad \Delta a = 1 \cdot 10^{-3} \text{ м}; \quad \Delta b = 0,05 \cdot 10^{-3} \text{ м}; \quad \Delta l = 1 \cdot 10^{-3} \text{ м}.$$

10. Вычислить абсолютную погрешность измерения модуля Юнга по формуле:

$$\Delta E = E_{\text{пр}} \cdot \varepsilon$$

11. Результаты всех измерений и вычислений записать в таблицу:

Расстоян. между метками на не растянутой ленте	Расстоян. между метками на растянутой ленте	Сила упругости	Ширина ленты	Толщина ленты	Площадь попереч. сечения ленты	Модуль Юнга резины (приблизительное значение)	Относительная погрешность	Абсолютная погрешность
l_0	l	F	a	b	S	$E_{\text{пр}}$	ε	ΔE
м	м	Н	м	м	м ²	Па	%	Па

12. Запишите полученный результат в виде:

$$E = E_{\text{пр}} \pm \Delta E$$

13. Сделайте вывод и сравните этот результат с табличным.

Контрольные вопросы

1. Что такое модуль Юнга?
2. Объясните происхождение формулы

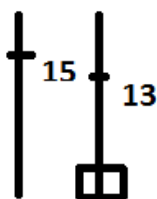
$$E = \frac{F \cdot l_0}{S \cdot \Delta l}$$

3. Зависит ли модуль Юнга от размеров образца, взятого для испытания?
4. Почему модуль Юнга выражается столь большим числом?

Перечень вопросов к дифференцированному зачету (1 семестр)

1. Шарик вращают на нитке длиной 0,5 м, так что он делает за 1 с 3 оборота. С какой линейной и угловой скоростью движется шарик.
2. Определить силу тяжести, действующую на тело массой 700г.
3. Найдите жёсткость пружины, которая под действием силы 5 Н удлинилась на 0,5 см?
4. Чему равен импульс тела массой 2 кг, движущегося со скоростью 3 м/с ?
5. Пружина жёсткостью 1000 Н/м растянута на 4 см. Какова потенциальная энергия упругой деформации пружины ?
6. В баллоне объёмом 1000 литров находится газ H_2 при температуре 50 °С. Масса газа 5000 грамм. Определить молярную массу газа, количество вещества, массу одной молекулы, число молекул газа в данном объёме и концентрацию молекул.
7. Определить относительную влажность, согласно заданным параметрам?

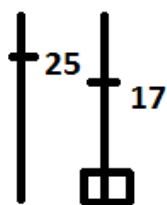
Что покажет влажный термометр, если при неизменной температуре воздуха, относительная влажность увеличится на 10 %?



8. Балка длиной 5 м и площадью поперечного сечения 10^{-2} м^2 . Под действием силы в 10 кН сжалась на 1 см. Определить относительное сжатие и механическое напряжение в балке.
9. Три конденсатора емкостью 1 мкФ, 4 мкФ, 6 мкФ, определить общую емкость конденсаторов при параллельном и при последовательном соединении конденсаторов (начертить схемы).
10. Частота вращения воздушного винта самолета 25 с^{-1} . За какое время винт совершит 3000 оборотов.
11. Определить массу тела, если на него действует сила тяжести 7 Н.

12. Деревянный брусок массой 2 кг тянут с помощью пружины жесткостью 100 Н/м. коэффициент трения 0,3. Найдите удлинение пружины.
13. Чему равен импульс тела массой 4 кг, движущегося со скоростью 5 м/с ?
14. Подъёмный кран поднимает равномерно груз 5000 кг, на высоту 10 м за 25 с. Чему равна полезная мощность?
15. В баллоне объёмом 5000 литров находится газ O_2 при температуре $60\text{ }^\circ\text{C}$. Масса газа 6000 грамм. Определить молярную массу газа, количество вещества, массу одной молекулы, число молекул газа в данном объёме и концентрацию молекул.
16. В 10 м^3 содержится 120 г водяного пара. Чему равна абсолютная влажность?
17. К концам стальной проволоки ($E = 210 \cdot 10^9$ Па) длиной 3 м и сечением 1 мм^2 приложена растягивающая сила в 210 Н. Найти абсолютное и относительное удлинение проволоки.
18. Определить емкость конденсатора, если напряжение между его обмотками 30 В, а его заряд $15 \cdot 10^{-4}$ Кл.
19. Спортсмен бежит равномерно по окружности радиусом 100 м со скоростью 10 м/с. Определить его угловую скорость.
20. Определите силу упругости пружины жёсткостью 20 Н/м, если она удлинилась на 10 см.
21. Определить силу тяжести действующую на автомобиль массой 2 т.
22. Какова кинетическая энергия автомобиля массой 1000 кг, движущегося со скоростью 36 км/ч ?
23. Тележка массой 2 кг, движущаяся со скоростью 3 м/с, сталкивается с неподвижной тележкой массой 4 кг и сцепляется с ней. Чему равна скорость обеих тележек после взаимодействия ?
24. В баллоне объёмом 6000 литров находится газ N_2 при температуре $70\text{ }^\circ\text{C}$. Масса газа 7000 грамм. Определить молярную массу газа, количество вещества, массу одной молекулы, число молекул газа в данном объёме и концентрацию молекул
25. Определить относительную влажность, согласно заданным параметрам?

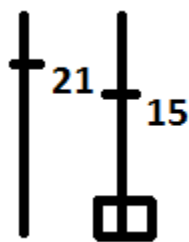
Что покажет влажный термометр, если при неизменной температуре воздуха, относительная влажность увеличится на 40 %?



26. При растяжении алюминиевой проволоки длиной 2 м в ней возникло механическое напряжение $35 \cdot 10^6$ Па. Найти относительное и абсолютное удлинение проволоки, зная, что модуль Юнга для алюминия $70 \cdot 10^9$ Па.
27. Три конденсатора емкостью 2 мкФ, 6 мкФ, 12 мкФ, определить общую емкость конденсаторов при параллельном и при последовательном соединении конденсаторов (начертить схемы).
28. Колесо совершает за одну минуту а) 30 оборотов, б) 1500 оборотов. Определить его период.

29. На сколько удлиниться пружина жёсткостью 40 Н/м при поднятии груза массой 400г с помощью этой пружины.
30. Определить массу тела, если на него действует сила тяжести 15 Н.
31. Какова потенциальная энергия книги на столе относительно уровня пола ? Масса книги 500 г, высота стола 80 см, ускорение силы тяжести 10 м/с^2 ?
32. Определить температуру аммиака NH_3 , который находится под давлением $2 \cdot 10^5 \text{ Па}$, занимает объём $0,02 \text{ м}^3$ и имеет массу 0,3 кг.
- 33.. Тележка массой 5 кг, движущаяся со скоростью 10 м/с, сталкивается с неподвижной тележкой массой 3 кг и сцепляется с ней. Чему равна скорость обеих тележек после взаимодействия ?
34. Какие силы надо приложить к концам стальной проволоки ($E = 210 \cdot 10^9 \text{ Па}$) длиной 4 м и сечением $0,5 \text{ мм}^2$ для удлинения её на 2 мм?
35. Емкость плоского конденсатора 60 пФ. Определить расстояние между его обмотками, если площадь каждой из них 400 см^2 , $\epsilon=2$.
36. Период вращения лопастей ветряной мельницы равен 5 с. Определить число оборотов лопастей за 1 ч.
37. Определить силу упругости, возникающую при сжатии пружины на 15 см, если жёсткость пружины равна 200 Н/м.
38. Масса опоры 500кг, найти вес опоры?
39. Тело падает с некоторой высоты над землей. В момент падения на землю скорость его равна 30 м/с. С какой высоты упало тело ?
40. Чему равно изменение импульса тела, если на него подействовала сила 15 Н в течении 5 с ?
41. При 20°C газ занимает объём 2 л. Какой объём займёт этот газ при 80°C , если процесс изобарный?
42. Относительная влажность воздуха вечером при температуре 17°C равна 50%. Выпадет ли роса, если ночью температура понизится до 8°C ?
43. Балка длиной 6 м и площадью поперечного сечения 10^{-3} м^2 . Под действием силы в 20 кН сжалась на 2 см. Определить относительное сжатие и механическое напряжение в балке.
44. Определить емкость конденсатора, если напряжение между его обмотками 50 В, а его заряд $20 \cdot 10^{-4} \text{ Кл}$.
45. Колесо делает 120 оборотов за 2 мин. Какова частота вращения колеса и период вращения?
46. Найти удлинение пружины, возникающее под действием подвешенного к ней груза массой 300 г, если жёсткость пружины равна 1500 Н/м.
47. Вес автомобиля равен 5000 Н, какова масса его?
48. Человек равномерно тянет сани с силой 100 Н, направленной под углом 60° к горизонту. Чему равна полезная мощность, развиваемая человеком, если сани за 10 с переместились на 20 м ? ($\cos 60^\circ = \frac{1}{2}$)
49. Чему равно изменение импульса тела, если на него подействовала сила 25 Н в течении 10 с ?

50. При температуре 50°C давление газа в баллоне $2 \cdot 10^5$ Па. При какой температуре его давление будет равно $2,5 \cdot 10^5$ Па? Процесс изохорный.
51. Абсолютная влажность водяного пара равна 40 кг/м^3 , какова масса его если объём 8 м^3 ?
52. К концам стальной проволоки ($E = 240 \cdot 10^9$ Па) длиной 4 м и сечением 4 мм^2 приложена растягивающая сила в 240 Н. Найти абсолютное и относительное удлинение проволоки.
53. Три конденсатора емкостью 3 пФ, 6 пФ, 18 пФ, определить общую емкость конденсаторов при параллельном и при последовательном соединении конденсаторов (начертить схемы).
54. При движении тела по окружности со скоростью 5 м/с, центростремительное ускорение составляет 10 м/с^2 . Чему равен радиус окружности?
55. Какова масса рельсы, если её вес 8000 Н?
56. Определить силу упругости, возникающую при сжатии пружины на 5 см, если жесткость пружины равна 300 Н/м ?
57. Какова кинетическая энергия ракеты массой 100 кг, движущегося со скоростью 60 км/мин ?
58. Тележка массой 3 кг, движущаяся со скоростью 4 м/с, сталкивается с неподвижной тележкой такой же массой и сцепляется с ней. Чему равна скорость обеих тележек после взаимодействия ?
59. Газ объёмом $0,8 \text{ м}^3$ при температуре 300 К производит давление $2,5 \cdot 10^5$ Па. Какую температуру будет иметь этот газ при давлении $1,5 \cdot 10^5$ Па и объёме $1,6 \text{ м}^3$? Процесс изотермический.
60. Определить относительную влажность, согласно заданным параметрам?
- Что покажет влажный термометр, если при неизменной температуре воздуха, относительная влажность увеличится на 18 %?



61. При растяжении свинцовой проволоки длиной 4 м в ней возникло механическое напряжение $15 \cdot 10^6$ Па. Найти относительное и абсолютное удлинение проволоки, зная, что модуль Юнга для алюминия $17 \cdot 10^9$ Па.
62. Емкость плоского конденсатора 60 мкФ. Определить расстояние между его обмотками, если площадь каждой из них 5 м^2 , $\epsilon=4$.
63. За 40 с, тело двигаясь по окружности радиусом 2 м, совершило 20 оборотов. Определить период вращения, частоту вращения и линейную скорость движения по окружности?
64. Масса бетонного блока 5 т, найти вес блока?
65. Тело массой 50 кг движется с ускорением 3 м/с^2 , какая сила действует на тело?

66. Определить силу упругости, возникающую при растяжении пружины на 10 см, если жесткость пружины равна 500Н/м?
67. Тележка массой 5 кг, движущаяся со скоростью 10 м/с, сталкивается с неподвижной тележкой такой же массой и сцепляется с ней. Чему равна скорость обеих тележек после взаимодействия ?
68. Баллон, ёмкостью 10 м^3 , содержит кислород при давлении 15 атм. Какой объём займёт этот кислород при нормальном давлении?
69. Какие силы надо приложить к концам стальной проволоки ($E = 420 \cdot 10^9 \text{ Па}$) длиной 5 м и сечением 2 мм^2 для удлинения её на 5 мм?
70. Емкость плоского конденсатора 100 Ф. Определить расстояние между его обмотками, если площадь каждой из них 3 м^2 , $\epsilon=10$.
71. За 60 с тело совершило 30 оборотов. Определить период, частоту и угловую скорость вращения тела.
72. Вес чугунного мяча равен 500Н, какова его масса?
73. Найти удлинение пружины, возникающее под действием подвешенного к ней груза массой 800 кг, если жесткость пружины равна 200 Н/м?
74. Чему равен импульс человека массой 80 кг, бегущего со скоростью 25 м/с?
75. Сосуд объёмом $2 \cdot 10^{-2} \text{ м}^3$ содержит газ при давлении 10^5 Па , его соединили с сосудом $5 \cdot 10^{-2} \text{ м}^3$, в котором газа нет. Какое давление газа установится в сосудах после их соединения? Процесс изотермический.
76. В баллоне объёмом 6000 литров находится газ N_2 при температуре $70 \text{ }^\circ\text{C}$. Масса газа 7000 грамм. Определить молярную массу газа, количество вещества, массу одной молекулы, число молекул газа в данном объёме и концентрацию молекул
77. Относительная влажность воздуха вечером при температуре 17°C равна 50%. Выпадет ли роса, если ночью температура понизится до 8°C ?
78. Балка длиной 2,5 м и площадью поперечного сечения 10^{-2} м^2 . Под действием силы в 10 кН сжалась на 2 см. Определить относительное сжатие и механическое напряжение в балке.
79. Определить емкость конденсатора, если напряжение между его обмотками 40 В, а его заряд $35 \cdot 10^{-3} \text{ Кл}$.
80. Тело движется по окружности со скоростью 5 м/с. Радиус окружности 2 м. Чему равна угловая скорость вращения тела?
81. Какое ускорение приобретает тело массой 300 г, под действием силы 9 Н?
82. Найти сжатие пружины, возникающее при давлении на неё груза массой 1500 кг, если жесткость пружины равна 2000 Н/м.
83. Кислород массой 100 г и давлением 10^5 Па нагрели до 300 К. Какой объём занимает этот газ?
84. Тележка массой 8 кг, движущаяся со скоростью 3 м/с, сталкивается с неподвижной тележкой массой 6 кг и сцепляется с ней. Чему равна скорость обеих тележек после взаимодействия ?
85. Абсолютной влажности водяного пара равна 25 кг/м^3 , найти его объём если масса 11 кг ?

86. Определить высоту подъема воды в капилляре, если радиус кривизны мениска $5 \cdot 10^{-6}$ м ?

87. К концам стальной проволоки ($E = 210 \cdot 10^9$ Па) длиной 3 м и сечением 1 мм^2 приложена растягивающая сила в 510 Н. Найти абсолютное и относительное удлинение проволоки.

88. Электроёмкость плоского конденсатора 50 Ф. Определить расстояние между его обмотками, если площадь каждой из них 8 м^2 , $\epsilon=5$.

Лабораторная работа №7

«Определение электроёмкости конденсаторов».

Цель работы: Определить опытным путём электроёмкость конденсаторов с помощью гальванометра.

Оборудование: конденсаторы постоянной ёмкости, гальванометр, выпрямитель, переключатель, соединительные провода.

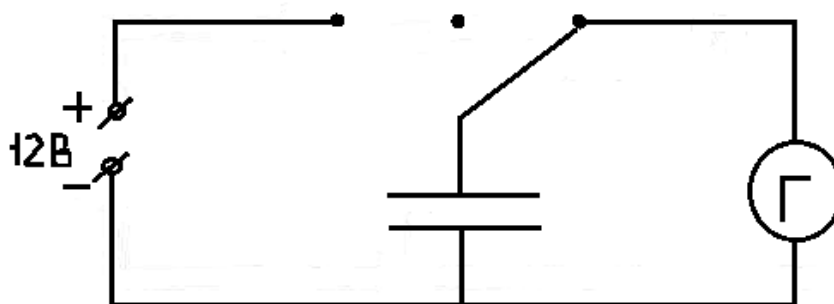
Теория

Если заряжать конденсатор постоянной ёмкости от одного и того же источника постоянного напряжения, а затем разряжать его через гальванометр, то стрелка гальванометра всякий раз будет отбрасывать по шкале на одно и тоже число делений, при конденсаторах другой ёмкости гальванометр покажет иную величину отброса стрелки.

Отброс стрелки n прямопропорционален C -величине ёмкости конденсатора $n = k \cdot C$, откуда коэффициент пропорциональности равен $k = n / C$ выражает число делений отброса стрелки гальванометра, приходящихся на 1 мкФ.

Порядок выполнения работы

1. Собрать цепь по схеме, включая один из конденсаторов с ёмкостью.



2. Зарядить конденсатор, соединив на короткое время цепь с источником тока переключателем.

$$C_1 =$$

3. Быстрым движением переключателя замкнуть цепь на гальванометр и заметить по шкале отброс стрелки.

$$n_1 =$$

4. Вычислить коэффициент пропорциональности.

$$k_1 = \frac{n_1}{C_1} ;$$

5. Повторить опыт для конденсатора с ёмкостью C_2 .

$$C_2 = \quad n_2 =$$

$$k_2 = \frac{n_2}{C_2} ;$$

6. Повторить опыт для конденсатора с ёмкостью C_3 .

$$C_3 = \quad n_3 =$$

$$k_3 = \frac{n_3}{C_3} ;$$

7. Вычислить среднее значение коэффициента:

$$k_{cp} = \frac{k_1 + k_2 + k_3}{3} ;$$

8. Включить в цепь конденсатор неизвестной ёмкости C_x .

9. Определить отброс стрелки n_x .

10. Зная k_{cp} , определить неизвестную ёмкость

$$C_x = \frac{n}{k_c} ;$$

11. Результаты всех измерений и вычислений записать в таблицу:

№ п/п	Ёмкость конденсатора	Отброс стрелки гальванометра	Коэффициент пропорцион.	Среднее значение коэффиц.	Неизвестная ёмкость конденсатора
	мкФ	деления	1/ мкФ	1/ мкФ	мкФ
1					
2					
3					

12. Сделайте вывод.

Контрольные вопросы

1. Как изменится ёмкость плоского конденсатора, если обкладки его раздвинуть?
2. Как изменится ёмкость конденсатора, если в качестве диэлектрика вместо слюды взять керамику?

$$\varepsilon_c = 6$$

$$\varepsilon_k = 12$$

3. Что произойдет, если обкладки заряженного конденсатора соединить проводником?

Лабораторная работа №8

«Определение удельного сопротивления проводника».

Цель работы: Экспериментально определить удельное сопротивление проводника.

Оборудование: амперметр, вольтметр, лента измерительная, штангенциркуль, выпрямитель (источник), проволока из нихрома, выключатель, соединительные провода.

Порядок выполнения работы

1. Измерить измерительной лентой длину проволоки и выразить в метрах:

$$l = 50 \text{ см}$$

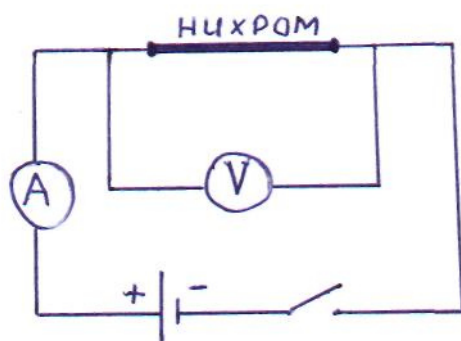
2. Измерить диаметр проволоки и выразить его в метрах:

$$d = 0,5 \text{ мм}$$

3. Рассчитать площадь ее поперечного сечения:

$$S = \frac{\pi \cdot d^2}{4}$$

4. Собрать цепь по схеме, соединив последовательно источник, нихромовую проволоку, амперметр и ключ.



5. Параллельно проволоке подключить вольтметр.

6. Замкнуть ключ, измерить силу тока в цепи и напряжение на концах проволоки:

$$I = \quad \quad \quad U =$$

7. Используя закон Ома, рассчитайте сопротивление:

$$R = \frac{U}{I}$$

8. Вычислить удельное сопротивление по формуле:

$$\rho = \frac{R \cdot S}{l}$$

9. Посчитать абсолютную ошибку по формуле:

$$\Delta \rho = \rho_{\text{ист}} - \rho_{\text{изм}}$$

где $\rho_{\text{ист}} = 1,05 \cdot 10^{-6} \text{ Ом} \cdot \text{м}$

10. Посчитать относительную ошибку по формуле:

$$\delta = \frac{\Delta \rho}{\rho_{\text{ист}}} \cdot 100\%$$

11. Результаты всех измерений и вычислений записать в таблицу:

Вещество проводника	Длина проводника	Площадь попереч. сечения	Сила тока	Напряжение	Сопротивление	Удельн. сопротивление	Абсолют. ошибка	Относит. ошибка
	l	S	I	U	R	ρ	$\Delta \rho$	δ
	м	м ²	А	В	Ом	Ом·м	Ом·м	%

12. Сделайте вывод.

Контрольные вопросы

1. Изменится ли результат работы, если проводник нагреть?
2. Изменится ли результат работы, если длину проводника увеличить вдвое?
3. Если проводник разрезать пополам, а затем половинки скрутить в жгут, как при этом изменится сопротивление проводника?

Лабораторная работа №9

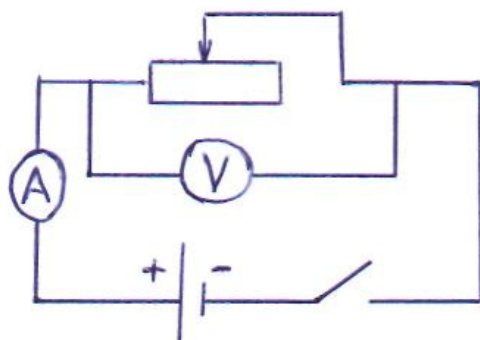
«Определение электродвижущей силы и внутреннего сопротивления источника электрической энергии».

Цель работы: Экспериментально определить электродвижущую силу и внутреннее сопротивление источника электрической энергии.

Оборудование: источник электрической энергии, амперметр лабораторный, вольтметр лабораторный, реостат ползунковый на 6-10 Ом, ключ, соединительные провода.

Порядок выполнения работы

1. Ознакомится с измерительными приборами и определить цену деления шкалы амперметра и вольтметра.
2. Составить электрическую цепь по схеме, изображённой на рисунке.



3. После проверки схемы преподавателем, замкнуть цепь.

Пользуясь реостатом, установить в цепи силу тока, соответствующую нескольким делениям шкалы амперметра.

4. Снять показания амперметра и вольтметра. Цепь разомкнуть.

$$I_1 =$$

$$U_1 =$$

5. Вновь замкнуть цепь и изменяя сопротивление внешней цепи при помощи реостата, получить новые показания амперметра и вольтметра. Цепь разомкнуть.

$$I_2 =$$

$$U_2 =$$

$$I_3 =$$

$$U_3 =$$

6. Вычислить внутреннее сопротивление источника электрической энергии по формулам:

$$r_1 = \frac{U_1 - U_2}{I_2 - I_1} ;$$

$$r_2 = \frac{U_2 - U_3}{I_3 - I_2} ;$$

7. Определить среднее значение:

$$r_1 + r_2$$

$$r_{\text{cp}} = \frac{\quad}{2} ;$$

8. Пользуясь полученным средним значением внутреннего сопротивления, вычислить ЭДС источника электрической энергии по формулам:

$$\varepsilon_1 = U_1 + I_1 \cdot r_{\text{cp}}$$

$$\varepsilon_2 = U_2 + I_2 \cdot r_{\text{cp}}$$

9. Определить среднее значение:

$$\varepsilon_{\text{cp}} = \frac{\varepsilon_1 + \varepsilon_2}{2} ;$$

10. Результаты всех измерений и вычислений записать в таблицу:

Сила тока в цепи	Напряжение на внешней части цепи	Внутреннее сопротивление	Среднее значение внутреннего сопротивления	ЭДС источника тока	Среднее значение ЭДС
I	U	r	r _{cp}	ε	ε _{cp}
A	B	Ом	Ом	B	B

11. Сделайте вывод.

Контрольные вопросы

1. Укажите условия существования электрического тока в проводнике.
2. Какова роль источника электрической энергии в электрической цепи?
3. В каком случае вольтметр, включенный на зажимах источника электрической энергии, показывает ЭДС источника тока и в каком случае напряжение на концах внешнего участка цепи?

Лабораторная работа №10

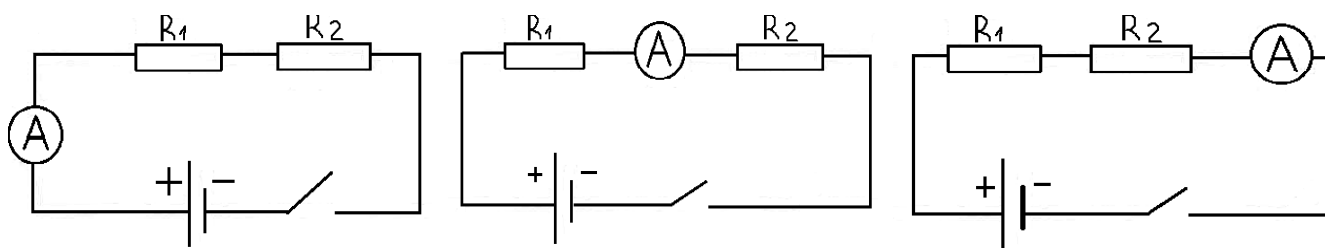
«Проверка правил последовательного соединения проводников».

Цель работы: Опытным путём проверить основные соотношения между электрическими величинами в простой цепи с несколькими проводниками, включенными последовательно.

Оборудование: источник электрической энергии, амперметр лабораторный, вольтметр лабораторный, проводники на панелях известного сопротивления, ключ, соединительные провода.

Порядок выполнения работы

1. Собрать электрическую цепь по схеме. Показать ее преподавателю.



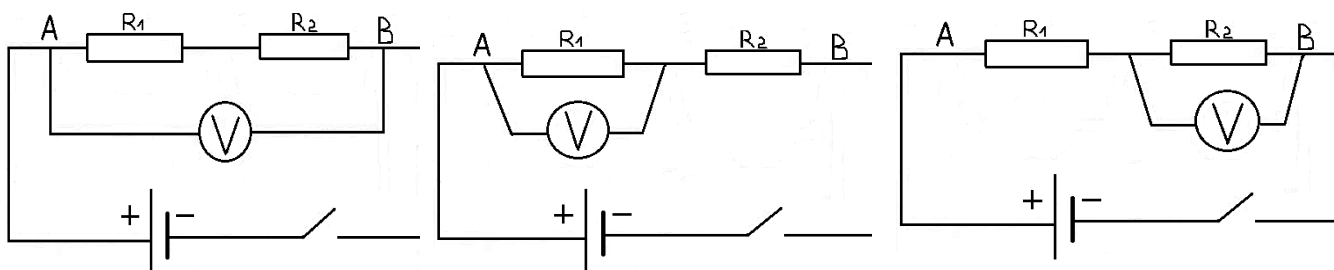
2. Включая амперметр в разные участки цепи, измерить силу тока:

$$I_1 = \quad \quad I_2 = \quad \quad I =$$

3. Проверить справедливость равенства:

$$I = I_1 = I_2$$

4. Собрать цепь по схеме, подключая вольтметр к клемме первого проводника и второй клемме второго проводника. Показать преподавателю.



5. Замкнуть цепь и измерить напряжение на участке АВ:

$$U =$$

6. Подключая вольтметр к клеммам каждого проводника в отдельности измерить напряжение на каждом из двух проводников:

$$U_1 = \qquad U_2 =$$

7. Проверить справедливость соотношения:

$$U = U_1 + U_2$$

8. Вычислить эквивалентное сопротивление проводников, соединенных последовательно по формуле:

$$R = \frac{U}{I}$$

9. Проверить справедливость соотношения:

$$R = R_1 + R_2$$

10. Проверить справедливость соотношения:

$$\frac{U_1}{U_2} = \frac{R_1}{R_2}$$

11. Результаты всех измерений и вычислений записать в таблицу:

Сила тока			Напряжение			Сопротивление		
I	I ₁	I ₂	U	U ₁	U ₂	R	R ₁	R ₂
А	А	А	В	В	В	Ом	Ом	Ом

12. Сделайте вывод.

Контрольные вопросы

1. Какое соединение проводников называется последовательным?
2. Какая величина одинакова для всех проводников, соединенных последовательно?
3. Дана ёлочная гирлянда, состоящая из 20 одинаковых ламп, соединенных последовательно. Что произойдет, если одна из ламп перегорит?

Лабораторная работа №11

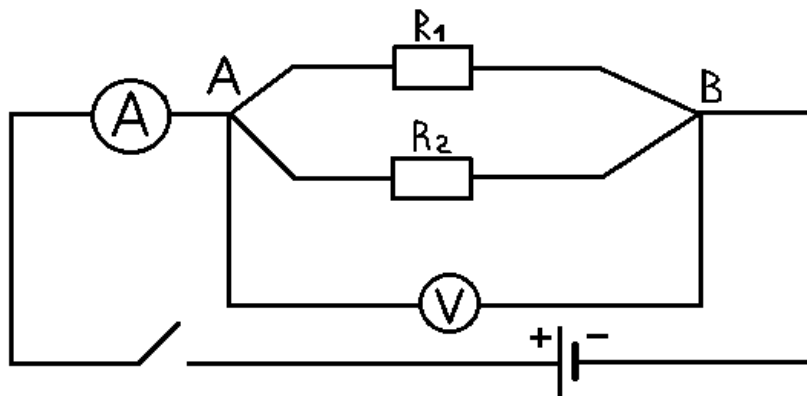
«Проверка правил параллельного соединения проводников».

Цель работы: Опытным путём проверить основные соотношения между электрическими величинами в простой цепи с параллельным соединением проводников.

Оборудование: источник электрической энергии, амперметр лабораторный, вольтметр лабораторный, проводники на панелях известного сопротивления, ключ, соединительные провода.

Порядок выполнения работы

1. Собрать электрическую цепь по схеме. Показать ее преподавателю.



2. Замкнуть цепь и измерить напряжение на разветвлении АВ и силу тока в неразветвлённой части цепи:

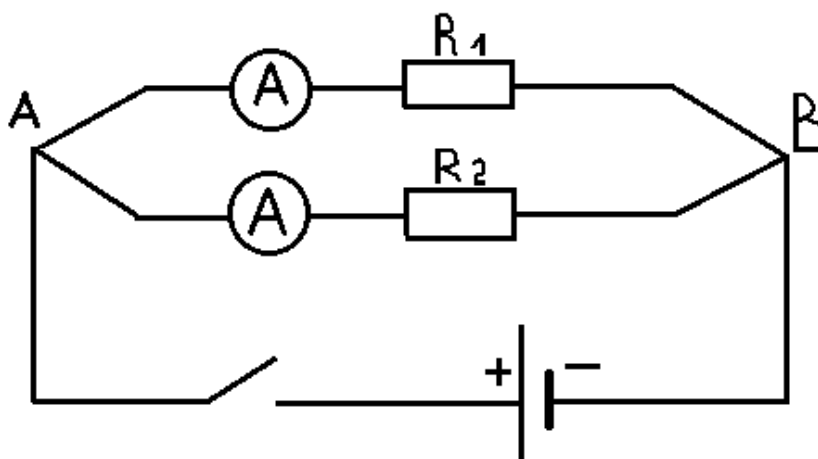
$$U = \quad \quad \quad I =$$

Записать значение напряжений на каждом проводнике и сопротивление каждого проводника:

$$U_1 = \quad \quad \quad U_2 =$$

$$R_1 = \quad \quad \quad R_2 =$$

3. Собрать электрическую цепь по схеме. Показать ее преподавателю.



4. Включая _____ амперметр
в первую ветвь, а затем во вторую ветвь измерить силу тока в ветвях (в проводниках):

$$I_1 = \quad \quad \quad I_2 =$$

5. Проверить справедливость соотношения:

$$I = I_1 + I_2$$

6. Вычислить общее (эквивалентное) сопротивление цепи по формуле:

$$R = \frac{U}{I}$$

7. Проверить справедливость соотношения (закон проводимости):

$$\frac{1}{R} = \frac{1}{R_1} + \frac{1}{R_2}$$

8. Проверить справедливость соотношения:

$$\frac{I_1}{I_2} = \frac{R_2}{R_1}$$

9. Результаты всех измерений и вычислений записать в таблицу:

Напряжение			Сила тока			Сопротивление			Проводимость		
U_1	U_2	U	I_1	I_2	I	R_1	R_2	R	$1/R_1$	$1/R_2$	$1/R$
В	В	В	А	А	А	Ом	Ом	Ом	1/Ом	1/Ом	1/Ом

10. Сделайте вывод.

Контрольные вопросы

1. Какое соединение проводников называется параллельным?
2. Какая величина одинакова для всех проводников, соединенных параллельно?
3. Где используются параллельное соединение проводников?

Лабораторная работа №12

«Исследование зависимости мощности, потребляемой лампой накаливания от напряжения на её зажимах».

Цель работы: Экспериментально исследовать зависимость мощности, потребляемой лампой накаливания от напряжения на её зажимах.

Оборудование: источник электрической энергии, амперметр лабораторный, вольтметр лабораторный, лампа накаливания, реостат ползунковый, ключ, соединительные провода.

Теория

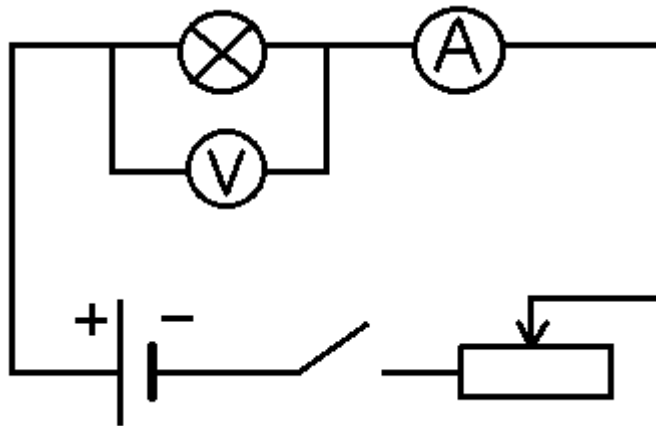
Мощность тока – это величина, характеризующая с какой скоростью совершается работа тока. Так как работа может быть определена по формуле $A = I \cdot U \cdot t$, то мощность тока P можно вычислить, зная величину тока I и напряжения U .

$$P = I \cdot U$$

Из формулы видно, что мощность тока зависит от напряжения. Исследование зависимости тока от напряжения и является целью этой работы.

Порядок выполнения работы

1. Собрать электрическую цепь по схеме. Показать ее преподавателю.



2. Замкнуть цепь и при помощи реостата установить наименьшее значение напряжения. Записать показания амперметра и вольтметра.

$$U_1 = \quad I_1 =$$

3. Изменяя напряжение на лампе накаливания при помощи реостата, записать значение напряжения и силы тока. Поступать так, пока не будет достигнуто то напряжение, на которое рассчитана лампочка.

$$U_2 = \quad I_2 =$$

$$U_3 = \quad I_3 =$$

$$U_4 = \quad I_4 =$$

$$U_5 = \quad I_5 =$$

4. Для каждого напряжения рассчитать мощность, потребляемую лампой, по формуле:

$$P_1 = I_1 \cdot U_1$$

$$P_2 = I_2 \cdot U_2$$

$$P_3 = I_3 \cdot U_3$$

$$P_4 = I_4 \cdot U_4$$

$$P_5 = I_5 \cdot U_5$$

5. Для каждого значения напряжения рассчитать:

а) сопротивление нити лампы:

$$U_1$$

$$U_2$$

$$U_3$$

$$U_4$$

$$U_5$$

$$R_{t1} = \frac{U}{I_1} \quad R_{t2} = \frac{U}{I_2} \quad R_{t3} = \frac{U}{I_3} \quad R_{t4} = \frac{U}{I_4} \quad R_{t5} = \frac{U}{I_5}$$

б) температуру нити лампы:

$$t_1 = \frac{R_{t1} - R_0}{R_0 \cdot \alpha} \quad t_2 = \frac{R_{t2} - R_0}{R_0 \cdot \alpha} \quad t_3 = \frac{R_{t3} - R_0}{R_0 \cdot \alpha} \quad t_4 = \frac{R_{t4} - R_0}{R_0 \cdot \alpha} \quad t_5 = \frac{R_{t5} - R_0}{R_0 \cdot \alpha}$$

где $\alpha = 0,004^\circ\text{C}^{-1}$ температурный коэффициент сопротивления вольфрама, сопротивление нити при 0°C , $R_0 = 20 \text{ Ом}$.

6. Результаты всех измерений и вычислений записать в таблицу:

№ опыта	Тип лампы	Напряже- ние	Сила тока	Мощность	Сопротив- ление	Темпера- тура нити
		U	I	P	R_t	t
	Вт	В	А	Вт	Ом	$^\circ\text{C}$
1						
2						
3						
4						
5						

7. Сделайте вывод.

Контрольные вопросы

1. Остаётся ли постоянной мощность, потребляемая лампочкой при различных накалах?
2. Две лампы рассчитаны на напряжение 127 В каждая, а мощность одной из ламп 50 Вт, а другой 100 Вт. У какой из ламп сопротивление больше?
3. Сила тока в цепи 15 А, сопротивление 16 Ом, электродвигатель совершает работу 680000 Дж. Определить напряжение, время за которое совершена работа, количество теплоты выделенное во время работы электродвигателя и его мощность?

Зачет по теме: «Законы постоянного тока».

1. Что такое электрический ток? Какие условия необходимы для существования электрического тока?
2. Что такое сила тока? (определение, формула и единица измерения)

3. Что такое плотность тока? (определение, формула, единица измерения)
4. Чем создаётся электрическое сопротивление току в металлах? Формула сопротивления через напряжение и силу тока. Единица измерения.
5. Запишите формулу зависимости сопротивления проводника от материала проводника, длины и площади поперечного сечения.
6. Что характеризует удельное сопротивление проводника? Формула и единица измерения.
7. Запишите формулу зависимости сопротивления проводника от температуры. Назовите все величины, входящие в эту формулу.
8. Что такое проводимость проводника? (определение, формула и единица измерения).
9. Запишите и сформулируйте закон Ома для участка цепи. Запишите формулу напряжения из закона Ома.
10. Из каких двух частей состоит электрическая цепь? Что входит в состав этих частей? Как и под действием каких сил движутся заряды по этим частям цепи?
11. Что такое электродвижущая сила источника тока (эдс)? (Определение, формула и единица измерения). Какова роль источника тока в эл. цепи?
12. Запишите и сформулируйте закон Ома для полной цепи.
13. Изобразите последовательное соединение проводников. Запишите и сформулируйте правила (законы) последовательного соединения.
14. Изобразите параллельное соединение проводников. Запишите и сформулируйте правила (законы) параллельного соединения.
15. Запишите все формулы для определения работы эл. тока. Укажите единицу измерения.
16. Запишите все формулы для определения мощности эл. тока. Укажите единицу измерения.
17. Запишите и сформулируйте закон Джоуля-Ленца.

Лабораторная работа №13

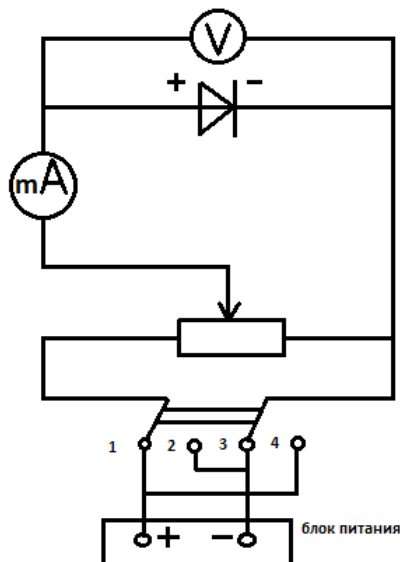
«Исследование работы полупроводникового диода».

Цель работы: Изучить работу полупроводникового диода и научиться снимать вольт-амперную характеристику.

Оборудование: лабораторный стенд, полупроводниковый диод, блок питания.

Порядок выполнения работы

1. Ознакомится с лабораторным стендом и рабочей схемой включения диода.



2. Определить цену деления вольтметра при прямом включении диода C_1 , при обратном включении диода C_2 .

Определить цену деления миллиамперметра C_3 .

3. Подать прямое напряжение на диод, поставив переключатель в положение 1-3 и изменяя его величину потенциометром, записать по пять значений напряжения и силы тока начиная от 0.

Данные измерений записать в таблицу.

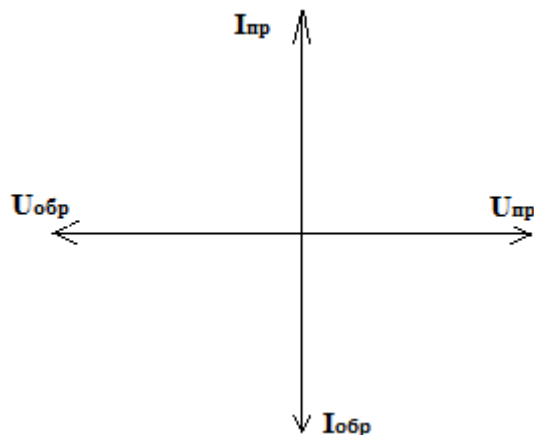
№ п/п	Прямое включение		Обратное включение	
	$U_{пр}$	$I_{пр}$	$U_{обр}$	$I_{обр}$
	В	А	В	А
1				
2				
3				
4				
5				

4. Подать обратное напряжение на диод, поставив переключатель в положение 2-4 и изменяя его величину потенциометром, записать по пять значений напряжения и силы тока начиная от 0.

Данные измерений записать в таблицу.

5. По данным таблицы построить график вольт-амперной характеристики диода, выражающей зависимость $I_{пр} = f(U_{пр})$ и $I_{обр} = f(U_{обр})$ в масштабе

$$m_U = 2 \text{ В/см и } m_I = 0,2 \text{ А/см.}$$



6. Сделайте вывод по работе, отвечая на вопросы:

а) Как при незначительном увеличении прямого напряжения изменяется сила прямого тока?

б) Как при значительном увеличении обратного напряжения изменяется сила обратного тока?

в) Каким свойством обладает полупроводниковый диод?

Контрольные вопросы

1. Какова природа электрического тока в полупроводниках?

2. Какой полупроводник называется n-типа? p-типа?

3. Как называется примесь создающая преимущественно электронную проводимость? Преимущественно дырочную проводимость?

4. Как устроен полупроводниковый диод?

5. Где применяются диоды?

Лабораторная работа №14

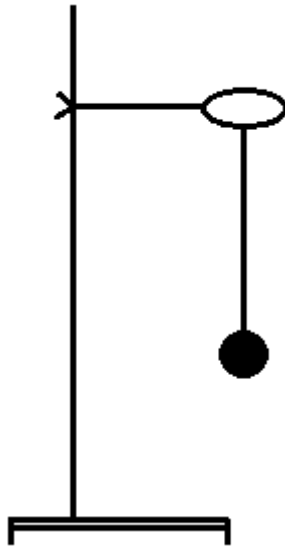
«Определение ускорения свободного падения с помощью математического маятника».

Цель работы: Экспериментально определить ускорение свободного падения на данной широте местности.

Оборудование: маятник на нити, штатив, секундомер, измерительная линейка.

Порядок выполнения работы

1. Поставить штатив, с закрепленным на нем маятником, на край стола.



2. Измерить длину маятника, учитывая радиус шарика.

$$l =$$

3. Отклонить шарик на небольшой угол (10°) и отпустить.

4. По часам определить время, за которое маятник совершил 50 колебаний.

$$n = 50 \qquad t =$$

5. Вычислить период полного колебания маятника по формуле:

$$T = \frac{t}{n}$$

6. Пользуясь формулой $T = 2\pi\sqrt{\frac{l}{g}}$ определить ускорение свободного падения.

7. Определить абсолютную погрешность:

$$\Delta g = |g_{\text{ист}} - g_{\text{изм}}|, \quad \text{где } g_{\text{ист}} = 9,82 \text{ м/с}^2$$

8. Определить относительную погрешность:

$$\delta = \frac{\Delta g}{g_{\text{ист}}} \cdot 100\%$$

9. Результаты всех измерений и вычислений записать в таблицу:

Длина маятника	Число полных колебаний	Время полных колебаний	Период полного колебания	Ускорение свободного падения	Абсолютная погрешность	Относительная погрешность
l	n	t	T	g	Δg	δ

м		с	с	м/с ²	м/с ²	%

10. Сделайте вывод.

Контрольные вопросы

1. Какие законы математического маятника вы проверили опытным путём? Зависит ли период колебаний математического маятника от амплитуды, массы, длины нити? Как?
2. Изменится ли ускорение свободного падения математического маятника, если длину маятника увеличить в 2 раза?
3. Показать на чертеже силы, заставляющие маятник возвращаться к прежнему положению. Одинаковы ли эти силы по величине и направлению при симметричных положениях маятника?

Самостоятельная работа по теме: "Механические колебания и волны".

1 вариант

1. Частота – это _____

2. Сколько колебаний n совершит за время $t = 2$ с маятник, колеблющийся с частотой $\nu = 10$ Гц? Чему равен период T колебаний?

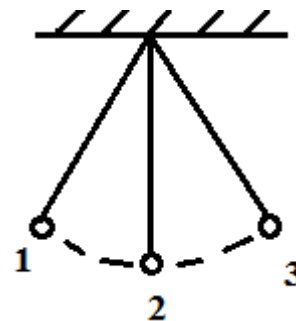
$T =$ _____ $n =$ _____

3. Кинетическая энергия маятника (см. рисунок)

максимальная в точке _____.

Кинетическая энергия маятника

равна нулю в точке _____.



4. Упругая волна – это

5. Каков период колебаний частиц в волне, если длина волны $\lambda = 4$ м, а скорость распространения $v = 8$ м/с?

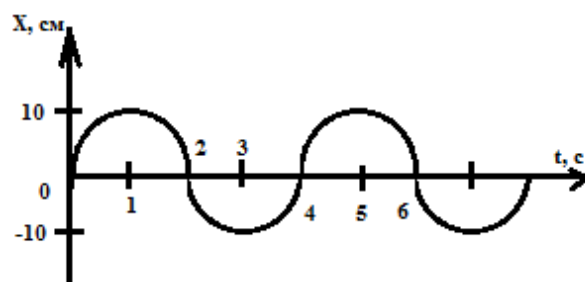
$T =$ _____

6. Маятник массой 2 кг проходит положение равновесия с максимальной скоростью 10 м/с. Чему равна максимальная кинетическая энергия маятника?

$E_k =$ _____

7. По уравнению гармонического колебания $X = 0,5 \sin 12,56 t$ определить параметры колебательного движения.

8. По графику колебательного движения определить параметры и начальную фазу колебаний (A , T , ν , ω , φ_0). Записать уравнение гармонических колебаний.



9. Чему равна частота колебаний в волне, если длина волны 2 м, а скорость волны 300 м/с?

$\nu =$ _____

10. Генератор – это _____

Составные части _____

2 вариант

1. Период – это _____

2. Чему равна частота ν колебаний маятника, совершающего $n = 30$ колебаний за минуту? Чему равен период T колебаний?

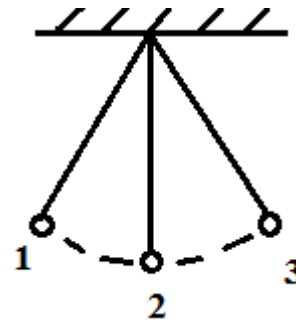
$\nu =$ _____ $T =$ _____

3. Потенциальная энергия маятника (см. рисунок)

максимальная в точке _____.

Потенциальная энергия маятника

минимальна в точке _____.



4. Продольными называются волны

5. Найти скорость распространения волны, если частота колебаний частиц в волне $\nu = 340$ Гц, а длина волны $\lambda = 1$ м.

$v =$ _____

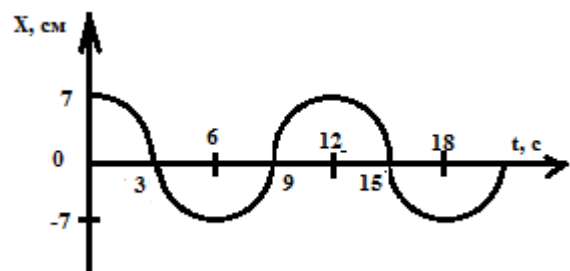
6. Чему равен период колебаний математического маятника, если его длина 10 м?

$T =$ _____

7. Написать уравнение гармонического колебания, если его амплитуда $A=10$ см, период $T = 0,1$ с, а начальная фаза $\varphi_0 = \pi/2$ рад.

$X =$ _____

8. По графику колебательного движения определить параметры и начальную фазу колебаний ($A, T, \nu, \omega, \varphi_0$). Записать уравнение гармонических колебаний.



9. Длина волны 4 м, а частота колебаний частиц в волне 5 Гц, Чему равна скорость волны?

$v =$ _____

10. Трансформатор – это _____

Составные части _____

1. Амплитуда – это _____

2. За какое время t маятник совершит $n=20$ колебаний, если период колебаний $T = 0,5$ с? Чему равна частота колебаний?

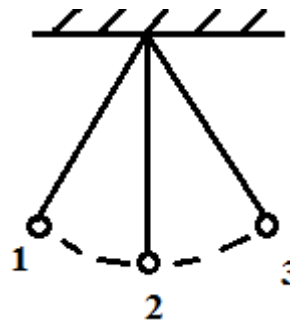
$t =$ _____ $\nu =$ _____

3. Скорость маятника (см. рисунок)

максимальна в точке _____.

Скорость маятника равна нулю в точке

_____.



4. Длина волны - это _____

5. С какой скоростью распространяется волна, если длина волны $\lambda = 2$ м, а период колебаний частиц в волне $T = 0,2$ с?

$v =$ _____

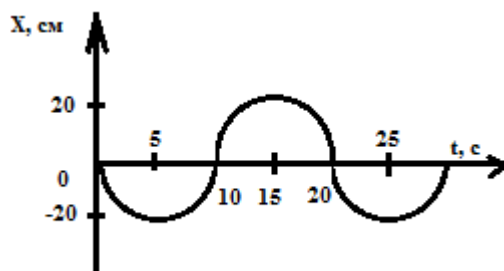
6. Чему равна максимальная кинетическая энергия маятника массой $0,21$ кг, который колеблется с амплитудой $0,4$ м и частотой 1 Гц?

$E_k =$ _____

7. Уравнение колебаний материальной точки $X = 2 \sin(5\pi \cdot t + 0)$. Чему равна максимальная скорость движения материальной точки?

$v_{\max} =$ _____

8. По графику колебательного движения определить параметры и начальную фазу колебаний (A , T , ν , ω , φ_0). Записать уравнение гармонических колебаний.



9. Чему равен период колебаний пружинного маятника массой 4 кг, если коэффициент упругости пружины 100 Н/м?

$T =$ _____

10. Коэффициент трансформации – это _____

4 вариант

1. Циклическая частота – это _____

2. Чему равны период T и частота ν колебаний маятника, если за время $t = 20$ с он совершает $n = 10$ колебаний?

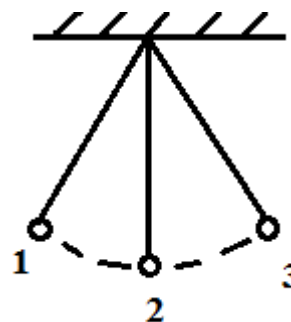
$T =$ _____ $\nu =$ _____

3. Ускорение маятника (см. рисунок)

максимально в точке _____.

Ускорение маятника равно нулю в точке

_____.



4. Поперечными называются волны

5. Найти длину волны, распространяющейся со скоростью $v = 12$ м/с, если частицы в волне колеблются с частотой 0,6 Гц.

$\lambda =$ _____

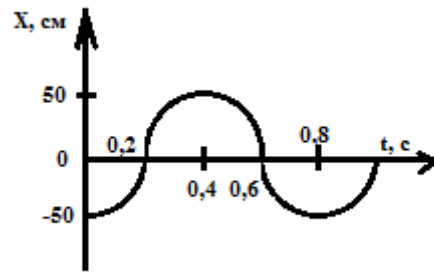
6. Чему равно максимальное ускорение колебания пружинного маятника, если амплитуда 10 см, а частота 5 Гц?

$a_{\max} =$ _____

7. Запишите уравнение гармонического колебания при следующих параметрах. (А

$= 30$ см, $T = 2$ с, $\varphi_0 = \pi/4$ рад)

8. По графику колебательного движения определить параметры и начальную фазу колебаний (А, T , ν , ω , φ_0). Записать уравнение гармонических колебаний.



9. Частота колебаний маятника 20 Гц. Чему равны период колебаний и циклическая частота?

$T =$ _____

$\omega =$ _____

10. Понижающий трансформатор – это _____

**Проверочная работа по теме: "Электромагнитные колебания".
В-1**

Пружинный маятник с коэффициентом жёсткости $K=50$ Н/м совершает гармонические колебания по уравнению $X=0,6 \sin(100t+\pi/2)$.

Определить:

- Амплитуду колебания A ,
- Период колебания T ,
- Частоту колебания _____,
- Циклическую частоту ω ?
- Начальную фазу ϕ_0 ,
- Максимальную скорость v_{\max} ,
- Максимальное ускорение a_{\max} ,
- Полную энергию $E_{\text{пол}}$,
- Построить график колебания

В-2

Пружинный маятник массой 100г совершает гармонические колебания по уравнению $X=0,5 \sin(20\pi t+\pi/6)$.

Определить:

- Амплитуду колебания A ,
- Период колебания T ,
- Частоту колебания ω ,
- Циклическую частоту ω ?
- Начальную фазу ϕ_0 ,
- Максимальную скорость v_{\max} ,
- Максимальное ускорение a_{\max} ,
- Полную энергию $E_{\text{пол}}$,
- Построить график колебания

Зачет по теме "Электромагнитные колебания и волны".

1. Электромагнитные колебания (понятие).
2. Колебательный контур (понятие).
3. Два варианта возникновения колебаний в контуре.
4. Формула Томсона.
5. Циклическая частота электромагнитных колебаний.
6. Энергия электрического и магнитного полей (формулы).
7. Из чего состоит генератор незатухающих колебаний.
8. Вынужденные электромагнитные колебания.
9. Переменный ток (понятие).
10. Генератор (понятие).
11. Составные части генератора.
12. Составные части генератора (простейшая схема).
13. Типы генераторов.
14. Емкостное сопротивление.
15. Индуктивное сопротивление.
16. Полное сопротивление цепи переменного тока. Закон Ома.
17. Мощность переменного тока.
18. Трансформатор (понятие, составные части).
19. Понижающий трансформатор.
20. Повышающий трансформатор.
21. Коэффициент трансформации.

22. Получение электрической энергии.
23. Передача и распределение электрической энергии.
24. Энергетическая система (понятие).

Лабораторная работа №15

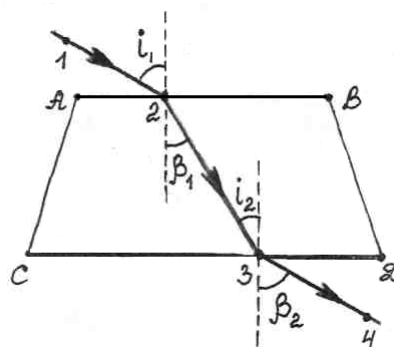
«Определение относительного показателя преломления стекла».

Цель работы: Экспериментально определить показатель преломления стекла.

Оборудование: пластинка с параллельными гранями, чистый лист бумаги, булавки 4 штуки, транспортир, таблица тригонометрических величин.

Порядок выполнения работы

1. На середину листа бумаги положить пластинку. Расположиться так, чтобы глаз находился на уровне стола.
2. Карандашом обвести контур пластинки.
3. С одной стороны стекла наколоть возможно дальше друг от друга булавки 1 и 2 так, чтобы прямая, проходящая через них, не была перпендикулярна грани пластинки.
4. С другой стороны стекла наколоть 3-ю и 4-ю булавки так, чтобы смотря вдоль них через стекло, видеть все булавки расположенными на одной прямой.
5. Стекло и булавки снять, место наколов отметить точками 1, 2, 3, 4 и через них провести прямые до пересечения с границами стекла. Через точки 2 и 3 провести перпендикуляр к границе сред АВ и СД.
6. Транспортиром измерить углы падения и углы преломления.



$$i_1 = \quad \quad \quad i_2 = \quad \quad \quad \beta_1 = \quad \quad \quad \beta_2 =$$

7. По таблице значений синусов определить синусы измеренных углов.

8. Вычислить показатели преломления, учитывая, что

$$\frac{\sin i_1}{\sin \beta_1} = n_1 \quad \quad \quad \frac{\sin \beta_2}{\sin i_2} = n_2$$

9. Найти среднее значение показателя преломления:

$$n_{\text{ср}} = \frac{n_1 + n_2}{2}$$

10. Сравнить $n_{\text{ср}}$ с табличным значением показателя преломления и вычислить абсолютную погрешность

$$\Delta n = | n_{\text{ист}} - n_{\text{ср}} |, \quad \text{где } n_{\text{ист}} = 1,6$$

11. Вычислить относительную погрешность:

$$\delta = \frac{\Delta n}{n_{\text{ист}}} \cdot 100\%$$

12. Результаты всех измерений и вычислений записать в таблицу:

Угол падения светового луча	Угол преломления	Показатель преломления	Среднее значение показателя преломления	Абсолютная погрешность	Относительная погрешность
i , град	β , град	n	$n_{\text{ср}}$	Δn	δ

13. Сделайте вывод.

Контрольные вопросы

1. В чем состоит причина преломления света?
2. В чем физический смысл относительного показателя преломления?
3. Показатель преломления стекла 1,6. Что это значит?
4. В каких случаях свет на границе раздела двух прозрачных сред не преломляется?
5. Изменится ли результат работы, если сплошную пластинку заменить стопкой тонких пластинок?

Лабораторная работа №17

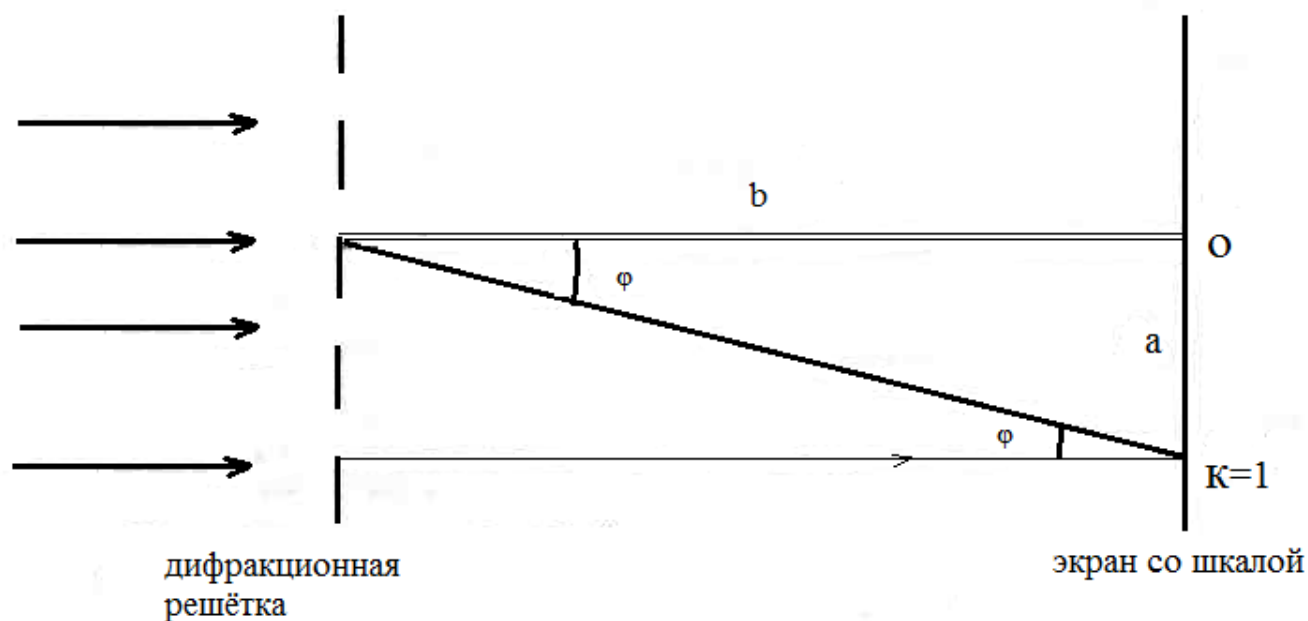
«Определение длины световой волны с помощью дифракционной решетки».

Цель работы: Опытным путём определить длину световой волны с помощью дифракционной решётки для красной части спектра первого порядка.

Оборудование: прибор для определения длины световой волны, дифракционная решётка, источник света.

Порядок выполнения работы

1. Вставить дифракционную решётку в рамку на продольной линейке прибора.
2. Экран со шкалой установить на конце продольной линейки.



3. Перемещением экрана со шкалой на продольной линейке добиться наиболее чёткого изображения на экране спектра первого порядка ($k=1$), при этом надо смотреть через решётку на источник света в отверстие на экране.
4. Отсчитать по шкале на экране смещение луча от отверстия до середины красной части спектра первого порядка в мм.

$$a =$$

5. Измерить по продольной линейке прибора расстояние от решётки до экрана в мм.

$$b =$$

6. Определить тангенс угла отклонённого луча.

$$\operatorname{tg} \varphi = \frac{a}{b}$$

Ввиду малости угла можно заменить тангенс угла φ на синус угла φ .

$$\sin \varphi = \frac{a}{b}$$

7. Из формулы дифракционной решётки определить длину световой волны. Период решётки принять $d = 0,01$ мм.

$$K \cdot \lambda = d \cdot \sin \varphi$$

8. Вычислить абсолютную погрешность в мм, если $\lambda_{\text{ист}} = 0,00075$ мм

$$\Delta \lambda = | \lambda_{\text{ист}} - \lambda |$$

9. Вычислить относительную погрешность:

$$\delta = \frac{\Delta \lambda}{\lambda_{\text{ист}}} \cdot 100 \%$$

10. Результаты всех измерений и вычислений записать в таблицу:

Период решётки	Расстояние от экрана до решётки	Смещение	Длина волны	Абсолютная погрешность	Относительная погрешность
d	b	a	λ	$\Delta \lambda$	δ
мм	мм	мм	мм	мм	%

8. Сделайте вывод.

Контрольные вопросы

1. Какие явления доказывают волновую природу света?
2. Какие волны называются когерентными и как их получают?
3. Что такое дифракционная решётка? Какие волны, проходящие через решётку, отклоняются более всего, а какие менее всего?
4. Какая картина наблюдается на экране при прохождении через решётку монохроматического света? белого свет а?

Лабораторная работа №18

«Наблюдение интерференции, дифракции и поляризации света».

Цель работы: Наблюдение явлений интерференции, дифракции и поляризации света.

Оборудование: проволочный каркас, сосуд с мыльной водой, лист алюминиевой фольги, свеча, спички, лампа накаливания, черная бумага с узкой и широкой щелью, капроновая ткань, граммофонная пластинка, проекционный аппарат, два поляроида, экран.

Контрольные вопросы

1. Что такое интерференция света?
2. Что такое дифракция света?
3. Что такое поляризация света?

Порядок выполнения работы

1. Наблюдение интерференции света в мыльной плёнке

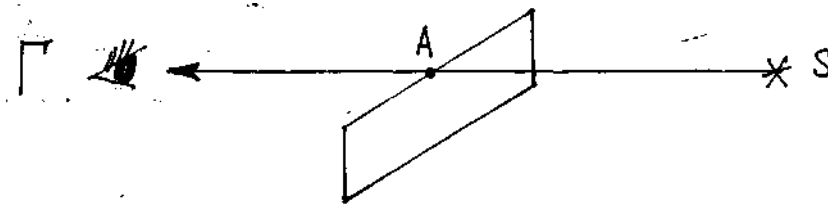
Задание: Получите на проволочном каркасе мыльную плёнку и рассмотрите её в белом свете (от окна или лампы). Зарисуйте интерференционную картину.

Ответьте на вопросы:

1. Почему на мыльной плёнке появляются полосы, окрашенные в спектральные цвета?
2. В каком порядке расположены цвета в полосах?
3. Почему полосы располагаются горизонтально?
4. Какая интерференционная картина наблюдается, если на проволочном каркасе образуется плёнка толщиной $\lambda/2$?

2. Наблюдение дифракции света на краю плоскости

Задание: Возьмите в руку лист фольги и поместите его на расстоянии наилучшего зрения (25-30см) от глаза. Вы должны видеть, что край фольги ровный, без зазубрин и трещин. Зажгите свечу и снизу подводите фольгу к лучу «свеча-глаз» (край фольги горизонтален, плоскость фольги перпендикулярна лучу зрения SG).



Как только фольга начнёт пересекать луч SG , будет видна щербинка на краю фольги в точке A . Вам будет казаться, что источник света находится в точке A ниже края фольги с вашей стороны.

Ответьте на вопрос:

1. Почему луч света загибается в область геометрической тени?

3. Наблюдение дифракции света на узкой щели

Задание:

а) Возьмите лист чёрной бумаги, на которой прорезана узкая щель шириной меньше 0,5 мм. Расположите щель в вертикальной плоскости на расстоянии 4-5 см от глаза и посмотрите на лампочку. Вы увидите на щели систему тёмных полосок, расположенных вдоль её краёв.

б) Возьмите лист чёрной бумаги с широкой щелью. При большой ширине щели темные полоски не наблюдаются.

Ответьте на вопросы:

1. Почему на узкой щели наблюдается чередование светлых и тёмных полосок?
2. При каком условии получается светлая полоса, а при каком – тёмная?
3. Почему на широкой щели дифракционные полосы не наблюдаются?

4. Наблюдение дифракции на капроновой ткани

Задание:

Посмотрите на нить горящей лампы через капроновую ткань. Поворачивая ткань вокруг оси, совпадающей с лучом зрения, получите чёткую дифракционную картину: две взаимно перпендикулярных полосы со спектрами.

Ответьте на вопросы:

1. Почему капроновая ткань даёт две взаимно перпендикулярных полосы со спектрами?
2. Как располагаются дифракционные спектры относительно нитей ткани?
3. В каком порядке расположены цвета в спектрах?
4. Как можно объяснить появление цветов и порядок их расположения в спектрах?

5. Наблюдение дифракции в отраженном свете

Задание:

Расположите граммофонную пластинку так, чтобы от неё отражался свет от электрической лампы. На пластинке появляются радужные блики.

Ответьте на вопрос:

1. Почему на пластинке появляются радужные блики?

6. Наблюдение поляризации свете

Задание:

Используя проекционный аппарат и два поляроида, пронаблюдайте явление гашения света при повороте поляроида на 90° (демонстрация выполняется учителем).

Ответьте на вопрос:

1. Чем отличается естественный свет от поляризованного?
2. Почему при скрещённых поляроидах (угол между осями 90°) луч света не проходит к экрану?

Лабораторная работа №19

«Изучение треков заряженных частиц по готовым фотографиям».

Цель работы: Получить элементарные навыки в чтении фотографий движения заряженных частиц, сфотографированных в камере Вильсона.

Оборудование: фотография треков, прозрачная бумага (калька), угольник, карандаш.

Порядок выполнения работы

На фотографии представлены треки частиц в камере Вильсона, находящиеся в магнитном поле. Индукция магнитного поля $B = 2,17$ Тл, линии индукции перпендикулярны плоскости фотографии. Начальные скорости всех частиц одинаковы $v_{01} = v_{02} = v_{03} = v_{04}$ и перпендикулярны краю фотографии. Известно, что трек 1 является треком протона 1p_1 .

Если камера Вильсона помещена в магнитное поле, то на движущиеся в ней заряженные частицы действует сила Лоренца, которая равна:

$$F_{\text{л}} = q \cdot v \cdot B$$

где q – заряд частицы;

v – скорость частицы;

B – индукция магнитного поля.

Правило левой руки позволяет показать, что сила Лоренца направлена всегда перпендикулярно скорости частицы и сообщает частице центростремительное ускорение. По II закону Ньютона

$$F_{\text{л}} = m \cdot a_{\text{цс}} = \frac{m \cdot v^2}{R}$$

где m – масса частицы;

R – радиус кривизны её трека.

Отсюда:

$$q \cdot v \cdot B = \frac{m \cdot v^2}{R}$$

Из данного равенства найдём удельный заряд частицы.

$\frac{q}{m}$ – удельный заряд частицы, т.е. отношение заряда частицы к её массе.

$$\frac{q}{m} = \frac{v}{B \cdot R}$$

Отношение $\frac{q}{m}$ служит важнейшей характеристикой частицы и позволяет

определить, что это за частица. Для того, чтобы найти удельный заряд

$\frac{q}{m}$, надо знать v и R .

Метод определения R – радиуса кривизны трека.

На фотографию накладывают лист кальки и переводят на нее трек. Вычерчивают, как показано на рисунке, две хорды и восстанавливают к этим

хордам в их серединах перпендикуляры. На пересечении перпендикуляров лежит центр окружности; её радиус измеряют линейкой (с учётом масштаба).

Задания:

1. Наложите на фотографию лист кальки, и осторожно переведите на неё правый край фотографии и треки I и III.

2. Определите радиус кривизны трека I в начале пробега $R_1 = \dots\dots$ м.

3. Определить удельный заряд протона

$$\frac{q_p}{m_p} = \dots\dots \frac{\text{Кл}}{\text{кг}};$$

где $q_p = 1,6 \cdot 10^{-19}$ Кл; $m_p = 1,6724 \cdot 10^{-27}$ кг.

4. Определить начальную скорость движения протона:

$$v_{01} = \frac{q_p \cdot B \cdot R_1}{m_p}; \quad v_{01} = \dots\dots \text{ м/с.}$$

5. Определить радиус кривизны трека III в начале пробега:

$$R_3 = \dots\dots \text{ м.}$$

6. Определить удельный заряд частицы III:

$$\frac{q_3}{m_3} = \frac{v_{03}}{B \cdot R_3}, \quad \text{где } v_{03} = v_{01};$$

$$\frac{q_3}{m_3} = \dots\dots \frac{\text{Кл}}{\text{кг}};$$

7. По полученному числу определите, ядро какого элемента является данная частица.

Удельный заряд	электрона	$1,76 \cdot 10^{11}$ Кл/кг
	протона	$0,96 \cdot 10^8$ Кл/кг
	α -частица	$0,5 \cdot 10^8$ Кл/кг
	позитрон	$1836 \cdot 10^8$ Кл/кг
	тритон	$0,33 \cdot 10^8$ Кл/кг
	пи-мезон	$9 \cdot 10^8$ Кл/кг

8. Результаты всех измерений и вычислений записать в таблицу:

№ трека	Радиус кривизны	Начальная скорость частицы	удельный заряд частицы	Что это за частица?
---------	-----------------	----------------------------	------------------------	---------------------

	R	v_0	q/ m	
	M	м/с	Кл/кг	
I				
III				

9. Сделайте вывод.

Контрольные вопросы

1. Как направлен вектор индукции магнитного поля B на фотографии?
2. Почему траектории движения частиц представляют собой дуги окружностей?
3. Почему радиусы кривизны треков для разных частиц различны?
4. Почему кривизна каждой траектории изменяется от начала к концу пробега?

Перечень вопросов к экзамену (2 семестр).

1. Механическое движение. Путь. Перемещение. Скорость. Ускорение. Равномерное и равнопеременное прямолинейное движение. Свободное падение.
2. Равномерное движение по окружности.
3. Первый закон Ньютона. Сила. Масса. Второй закон Ньютона. Третий закон Ньютона.
4. Закон всемирного тяготения. Гравитационное поле. Сила тяжести. Вес тела.
5. Импульс тела. Закон сохранения импульса.
6. Работа силы. Мощность. Энергия. Кинетическая энергия. Потенциальная энергия. Закон сохранения механической энергии.
7. Основные положения молекулярно-кинетической теории. Диффузия. Броуновское движение. Размеры и масса молекул и атомов.
8. Идеальный газ. Давление газа. Основное уравнение молекулярно-кинетической теории газов.
9. Газовые законы. Уравнение состояния идеального газа (уравнение Клапейрона-Менделеева).
10. Внутренняя энергия системы. Внутренняя энергия идеального газа. Работа и теплота как формы передачи энергии.
11. Первое начало термодинамики. Адиабатный процесс.
12. Принцип действия тепловой машины. КПД теплового двигателя.
13. Испарение и конденсация. Кипение. Зависимость температуры кипения от давления. Насыщенный пар и его свойства.
14. Абсолютная и относительная влажность воздуха. Точка росы. Приборы по определению влажности.
15. Характеристика жидкого состояния вещества. Поверхностный слой жидкости. Энергия поверхностного слоя. Капиллярные явления.
16. Характеристика твёрдого состояния вещества. Механические свойства твёрдых тел. Упругие свойства твёрдых тел. Деформации. Закон Гука.
17. Электрические заряды. Закон сохранения заряда. Закон Кулона.

18. Электрическое поле. Напряжённость электрического поля. Принцип суперпозиции электрических полей.
19. Потенциал. Разность потенциалов. Работа сил электрического поля. Связь между напряжённостью и разностью потенциалов.
20. Электрическая ёмкость. Конденсаторы. Соединение конденсаторов в батарею. Энергия электрического поля заряженного конденсатора.
21. Условия, необходимые для возникновения и поддержания электрического тока. Сила и плотность тока. Зависимость эл. сопротивления от материала, длины и площади поперечного сечения.
22. Закон Ома для участка цепи. Электродвижущая сила источника. Закон Ома для полной цепи.
23. Соединение проводников последовательное и параллельное.
24. Работа и мощность электрического тока. Закон Джоуля-Ленца.
25. Полупроводники. Собственная и примесная проводимость полупроводников. Полупроводниковые приборы.
26. Магнитное поле. Вектор индукции магнитного поля. Магнитная проницаемость среды. Магнитный поток.
27. Действие магнитного поля на прямолинейный проводник с током. Правило левой руки. Взаимодействие токов Закон Ампера.
28. Действие магнитного поля на движущийся заряд. Сила Лоренца.
29. Электромагнитная индукция ЭДС индукции. Вихревое эл. поле.
30. Самоиндукция. Энергия магнитного поля.
31. Колебательное движение. Гармонические колебания. Свободные колебания и их характеристики.
32. Поперечные и продольные волны и их характеристики. Уравнение плоской волны.
33. Свободные электромагнитные колебания. Превращение энергии в колебательном контуре.
34. Вынужденные электрические колебания. Переменный ток. Генератор переменного тока.
35. Индуктивное и ёмкостное сопротивления переменного тока. Закон Ома для цепи переменного тока.
36. Трансформаторы. Получение, передача и распределение эл. энергии.
37. Электромагнитное поле как особый вид материи. Электромагнитные волны. Открытый колебательный контур.
38. Изобретение радио А.С. Поповым. Понятие о радиосвязи. Применение электромагнитных волн.
39. Скорость распространения света. Законы отражения и преломления света. Полное отражение.
40. Линзы. Глаз как оптическая система. Оптические приборы.
41. Интерференция света. Дифракция света. Дифракционная решётка.
42. Дисперсия света. Спектры поглощения и испускания.
43. Квантовая гипотеза Планка. Фотоны. Внешний фотоэффект. Внутренний фотоэффект. Типы фотоэлементы.
44. Ядерная модель атома. Опыты Э. Резерфорда. Модель атома водорода по Бору.
45. Естественная радиоактивность. Закон радиоактивного распада.

46.Строение атомного ядра. Дефект массы. Энергия связи. Ядерные реакции.

47.Искусственная радиоактивность. Деление тяжёлых атомных ядер. Цепная реакция.

48.Управляемая цепная реакция. Ядерный реактор. Получение радиоактивных изотопов и их применение.

Образец экзаменационного билета

АМИЖТ – филиал ДВГУПС в г. Свободном		
ПЦК общеобразовательных и общепрофессиональных дисциплин 2 семестр, 2019-2020 уч. год	Экзаменационный билет № 1 по дисциплине ФИЗИКА для специальности 08.02.01 Строительство и эксплуатация зданий и сооружений	«Утверждаю» Председатель ПЦК _____/И.Е. Ильина « ____ » _____ 2020г

1. Механическое движение. Путь. Перемещение. Скорость. Ускорение. Равномерное и равнопеременное прямолинейное движение. Свободное падение

2. Трансформаторы. Получение, передача и распределение эл. энергии

3. Задача. Тело массой 10 кг поднимают на высоту 5м. Чему равна работа силы, поднимающей тело?

Преподаватель _____/Пазникова В.П./

Соответствие между бальной системой и системой оценивания по результатам тестирования устанавливается посредством следующей таблицы:

Объект оценки	Показатели оценивания результатов обучения	Оценка	Уровень результатов обучения
Обучающийся	60 баллов и менее	«Неудовлетворительно»	Низкий уровень
	74 – 61 баллов	«Удовлетворительно»	Пороговый уровень
	84 – 75 баллов	«Хорошо»	Повышенный уровень
	100 – 85 баллов	«Отлично»	Высокий уровень

Оценка ответов обучающегося на вопросы

Элементы оценивания	Содержание шкалы оценивания			
	Неудовлетворительно	Удовлетворительно	Хорошо	Отлично
	Не зачтено	Зачтено	Зачтено	Зачтено
Соответствие ответов формулировкам вопросов (заданий)	Полное несоответствие по всем вопросам	Значительные погрешности	Незначительные погрешности	Полное соответствие
Структура, последовательность и логика ответа. Умение четко, понятно, грамотно и свободно излагать свои мысли	Полное несоответствие критерию.	Значительное несоответствие критерию	Незначительное несоответствие критерию	Соответствие критерию при ответе на все вопросы.
Знание нормативных, правовых документов и специальной литературы	Полное незнание нормативной и правовой базы и специальной литературы	Имеют место существенные упущения (незнание большей части из документов и специальной литературы по названию, содержанию и т.д.).	Имеют место существенные упущения и незнание отдельных (единичных) работ из числа обязательной литературы.	Полное соответствие данному критерию ответов на все вопросы.
Умение увязывать теорию с практикой, в том числе в области профессиональной работы	Умение связать теорию с практикой работы не проявляется.	Умение связать вопросы теории и практики проявляется редко.	Умение связать вопросы теории и практики в основном проявляется.	Полное соответствие данному критерию. Способность интегрировать знания и привлекать сведения из различных научных сфер
Качество ответов на дополнительные вопросы	На все дополнительные вопросы преподавателя даны неверные ответы.	Ответы на большую часть дополнительных вопросов преподавателя даны неверно.	1. Даны неполные ответы на дополнительные вопросы преподавателя. 2. Дан один неверный ответ на дополнительные вопросы преподавателя.	Даны верные ответы на все дополнительные вопросы преподавателя.

Примечание: итоговая оценка формируется как средняя арифметическая результатов элементов оценивания.