

Документ подписан простой электронной подписью  
Информация о владельце:  
ФИО: Дзюба Татьяна Ивановна  
Должность: Заместитель директора по УР  
Дата подписания: 20.09.2023 08:22:06  
Уникальный программный ключ:  
e447a1f4f41459ff1adadaa327e34f42e93fe7f6

**МИНИСТЕРСТВО ТРАНСПОРТА РОССИЙСКОЙ ФЕДЕРАЦИИ**

Федеральное агентство железнодорожного транспорта

Федеральное государственное бюджетное образовательное учреждение  
высшего образования

"Дальневосточный государственный университет путей сообщения"  
(ДВГУПС)

Амурский институт железнодорожного транспорта - филиал федерального государственного  
бюджетного образовательного учреждения высшего образования «Дальневосточный  
государственный университет путей сообщения» в г. Свободном  
(АМИЖТ - филиал ДВГУПС в г. Свободном)

УТВЕРЖДАЮ

Зам директора по УР

 Т.И. Дзюба

05.06.2020

## РАБОЧАЯ ПРОГРАММА

дисциплины **ПД.3 Физика**  
(МДК, ПМ)

для специальности 23.02.06 Техническая эксплуатация подвижного состава железных дорог  
(электроподвижной состав)

Направленность (профиль)/специализация: технический

Составитель(и): преподаватель, Пазникова В.П.

Обсуждена на заседании ПЦК: АМИЖТ — Математических и общих естественно-научных  
дисциплин

Протокол от 02.06.2020г. № 5

Старший методист  Н.Н. Здриль

г. Свободный  
2020 г.

Рабочая программа дисциплины ПД.3 Физика разработана в соответствии ФГОС СОО (приказ Минобрнауки России от 17 мая 2012 г. № 413).

Программа ориентирована на учебник: Дмитриева В.Д. Физика для профессий и специальностей технического профиля: Учеб. М: Издательский центр "Академия", 2017.

### ***Общая характеристика дисциплины***

Программа учебной дисциплины «Физика» направлена на формирование у обучающихся функциональной грамотности и метапредметных умений через выполнение исследовательской и практической деятельности.

Успешность изучения дисциплины связана с овладением основами учебно-исследовательской деятельности, применением полученных знаний при решении практических и теоретических задач.

В соответствии с ФГОС СОО образования физику изучают на базовом и углубленном уровнях.

Содержание базового курса позволяет использовать знания о физических объектах и процессах для обеспечения безопасности при обращении с приборами и техническими устройствами; для сохранения здоровья и соблюдения норм экологического поведения в окружающей среде; для принятия решений в повседневной жизни.

Изучение физики на углубленном уровне включает расширение предметных результатов и содержание, ориентированное на подготовку к последующему профессиональному образованию.

Изучение дисциплины на углубленном уровне позволяет сформировать у обучающихся физическое мышление, умение систематизировать и обобщать полученные знания, самостоятельно применять полученные знания для решения практических и учебно-исследовательских задач; умение анализировать, прогнозировать и оценивать с позиции экологической безопасности последствия бытовой и производственной деятельности человека, связанной с использованием источников энергии.

В основу изучения дисциплины «Физика» на углубленном уровне в части формирования у обучающихся научного мировоззрения, освоения общенаучных методов познания, а также практического применения научных знаний заложены межпредметные связи в области естественных, математических и гуманитарных наук.

Изучение физики направлено на достижение следующих целей:

- освоение знаний о фундаментальных физических законах и принципах, лежащих в основе современной физической картины мира, наиболее важных открытиях в области физики, оказавших определяющее влияние на развитие техники и технологии; методах научного познания природы;
- овладение умениями проводить наблюдения, планировать и выполнять эксперименты, выдвигать гипотезы и строить модели, применять полученные знания по физике для объяснения разнообразных физических явлений и свойств веществ;

- практическое использование физических знаний;
- оценивать достоверность естественнонаучной информации;
- развитие познавательных интересов, интеллектуальных и творческих способностей в процессе приобретения знаний и умений по физике с использованием различных источников информации и современных информационных технологий;
- воспитание убежденности в возможности познания законов природы; использования достижений физики на благо развития человеческой цивилизации;
- необходимости сотрудничества в процессе совместного выполнения задач, уважительного отношения к мнению оппонента при обсуждении проблем естественнонаучного содержания;
- готовности к морально-этической оценке использования научных достижений, чувства ответственности за защиту окружающей среды; использование приобретенных знаний и умений для решения практических задач повседневной жизни, обеспечения безопасности собственной жизни, рационального природопользования и охраны окружающей среды и возможностями применения знаний при решении задач, возникающих в последующей профессиональной деятельности.

### Базовый уровень

#### *Физика и естественно-научный метод познания природы*

Физика – фундаментальная наука о природе. Методы научного исследования физических явлений. Моделирование физических явлений и процессов. Физический закон – границы применимости. Физические теории и принцип соответствия. Роль и место физики в формировании современной научной картины мира, в практической деятельности людей. Физика и культура.

#### *Механика*

Границы применимости классической механики. Важнейшие кинематические характеристики – перемещение, скорость, ускорение. Основные модели тел и движений.

Взаимодействие тел. Законы Всемирного тяготения, Гука, сухого трения. Инерциальная система отсчета. Законы механики Ньютона.

Импульс материальной точки и системы. Изменение и сохранение импульса. Использование законов механики для объяснения движения небесных тел и для развития космических исследований. Механическая энергия системы тел. Закон сохранения механической энергии. Работа силы.

Равновесие материальной точки и твердого тела. Условия равновесия. Момент силы. Равновесие жидкости и газа. Движение жидкостей и газов.

Механические колебания и волны. Превращения энергии при колебаниях. Энергия волны.

#### *Молекулярная физика и термодинамика*

Молекулярно-кинетическая теория (МКТ) строения вещества и ее экспериментальные доказательства. Абсолютная температура как мера средней кинетической энергии теплового движения частиц вещества. Модель идеального

газа. Давление газа. Уравнение состояния идеального газа. Уравнение Менделеева–Клапейрона.

Агрегатные состояния вещества. Модель строения жидкостей.

Внутренняя энергия. Работа и теплопередача как способы изменения внутренней энергии. Первый закон термодинамики. Необратимость тепловых процессов. Принципы действия тепловых машин.

*Электродинамика*

Электрическое поле. Закон Кулона. Напряженность и потенциал электростатического поля. Проводники, полупроводники и диэлектрики. Конденсатор.

Постоянный электрический ток. Электродвижущая сила. Закон Ома для полной цепи. Электрический ток в проводниках, электролитах, полупроводниках, газах и вакууме. Сверхпроводимость.

Индукция магнитного поля. Действие магнитного поля на проводник с током и движущуюся заряженную частицу. Сила Ампера и сила Лоренца. Магнитные свойства вещества.

Закон электромагнитной индукции. Электромагнитное поле. Переменный ток. Явление самоиндукции. Индуктивность. Энергия электромагнитного поля.

Электромагнитные колебания. Колебательный контур.

Электромагнитные волны. Диапазоны электромагнитных излучений и их практическое применение.

Геометрическая оптика. Волновые свойства света.

*Квантовая физика. Физика атома и атомного ядра*

Гипотеза М. Планка. Фотоэлектрический эффект. Фотон. Корпускулярно-волновой дуализм. Соотношение неопределенностей Гейзенберга.

Планетарная модель атома. Объяснение линейчатого спектра водорода на основе квантовых постулатов Бора.

Состав и строение атомного ядра. Энергия связи атомных ядер. Виды радиоактивных превращений атомных ядер.

Закон радиоактивного распада. Ядерные реакции. Цепная реакция деления ядер.

Элементарные частицы. Фундаментальные взаимодействия.

Углубленный уровень

*Физика и естественно-научный метод познания природы*

Физика – фундаментальная наука о природе. Научный метод познания мира. Взаимосвязь между физикой и другими естественными науками. Методы научного исследования физических явлений. Погрешности измерений физических величин. Моделирование явлений и процессов природы. Закономерность и случайность. Границы применимости физического закона. Физические теории и принцип соответствия. Роль и место физики в формировании современной научной картины мира, в практической деятельности людей. Физика и культура.

*Механика*

Предмет и задачи классической механики. Кинематические характеристики механического движения. Модели тел и движений. Равноускоренное прямолинейное движение, свободное падение. Движение тела, брошенного под углом к горизонту. Движение точки по окружности. Поступательное и вращательное движение твердого тела.

Взаимодействие тел. Принцип суперпозиции сил. Инерциальная система отсчета. Законы механики Ньютона. Законы Всемирного тяготения, Гука, сухого трения. Движение небесных тел и их искусственных спутников. Явления, наблюдаемые в неинерциальных системах отсчета.

Импульс силы. Закон изменения и сохранения импульса. Работа силы. Закон изменения и сохранения энергии.

Равновесие материальной точки и твердого тела. Условия равновесия твердого тела в инерциальной системе отсчета. Момент силы. Равновесие жидкости и газа. Движение жидкостей и газов. Закон сохранения энергии в динамике жидкости и газа.

Механические колебания и волны. Амплитуда, период, частота, фаза колебаний. Превращения энергии при колебаниях. Вынужденные колебания, резонанс.

Поперечные и продольные волны. Энергия волны. Интерференция и дифракция волн. Звуковые волны.

#### *Молекулярная физика и термодинамика*

Предмет и задачи молекулярно-кинетической теории (МКТ) и термодинамики.

Экспериментальные доказательства МКТ. Абсолютная температура как мера средней кинетической энергии теплового движения частиц вещества. Модель идеального газа. Давление газа. Связь между давлением и средней кинетической энергией поступательного теплового движения молекул идеального газа.

Модель идеального газа в термодинамике: уравнение Менделеева–Клапейрона, выражение для внутренней энергии. Закон Дальтона. Газовые законы.

Агрегатные состояния вещества. Фазовые переходы. Преобразование энергии в фазовых переходах. Насыщенные и ненасыщенные пары. Влажность воздуха. Модель строения жидкостей. Поверхностное натяжение. Модель строения твердых тел. Механические свойства твердых тел.

Внутренняя энергия. Работа и теплопередача как способы изменения внутренней энергии. Первый закон термодинамики. Адиабатный процесс. Второй закон термодинамики.

Преобразования энергии в тепловых машинах. КПД тепловой машины. Цикл Карно. Экологические проблемы теплоэнергетики.

#### *Электродинамика*

Предмет и задачи электродинамики. Электрическое взаимодействие. Закон сохранения электрического заряда. Закон Кулона. Напряженность и потенциал электростатического поля. Принцип суперпозиции электрических полей. Разность потенциалов. Проводники и диэлектрики в электростатическом поле. Электрическая емкость. Конденсатор. Энергия электрического поля.

Постоянный электрический ток. Электродвижущая сила (ЭДС). Закон Ома для полной электрической цепи. Электрический ток в металлах, электролитах,

полупроводниках, газах и вакууме. Плазма. Электролиз. Полупроводниковые приборы. Сверхпроводимость.

Магнитное поле. Вектор магнитной индукции. Принцип суперпозиции магнитных полей. Магнитное поле проводника с током. Действие магнитного поля на проводник с током и движущуюся заряженную частицу. Сила Ампера и сила Лоренца.

Поток вектора магнитной индукции. Явление электромагнитной индукции. Закон электромагнитной индукции. ЭДС индукции в движущихся проводниках. Правило Ленца. Явление самоиндукции. Индуктивность. Энергия электромагнитного поля. Магнитные свойства вещества.

Электромагнитные колебания. Колебательный контур. Свободные электромагнитные колебания. Вынужденные электромагнитные колебания. Резонанс. Переменный ток. Конденсатор и катушка в цепи переменного тока. Производство, передача и потребление электрической энергии. Элементарная теория трансформатора.

Электромагнитное поле. Вихревое электрическое поле. Электромагнитные волны. Свойства электромагнитных волн. Диапазоны электромагнитных излучений и их практическое применение. Принципы радиосвязи и телевидения.

Геометрическая оптика. Прямолинейное распространение света в однородной среде. Законы отражения и преломления света. Полное внутреннее отражение. Оптические приборы.

Волновые свойства света. Скорость света. Интерференция света. Когерентность. Дифракция света. Поляризация света. Дисперсия света. Практическое применение электромагнитных излучений.

*Квантовая физика. Физика атома и атомного ядра*

Предмет и задачи квантовой физики.

Тепловое излучение. Распределение энергии в спектре абсолютно черного тела.

Гипотеза М. Планка о квантах. Фотоэффект. опыты А.Г. Столетова, законы фотоэффекта. Уравнение А. Эйнштейна для фотоэффекта.

Фотон. опыты П.Н. Лебедева и С.И. Вавилова. Гипотеза Л. де Бройля о волновых свойствах частиц. Корпускулярно-волновой дуализм. Дифракция электронов. Давление света. Соотношение неопределенностей Гейзенберга.

Модели строения атома. Объяснение линейчатого спектра водорода на основе квантовых постулатов Н. Бора. Спонтанное и вынужденное излучение света.

Состав и строение атомного ядра. Изотопы. Ядерные силы. Дефект массы и энергия связи ядра.

Закон радиоактивного распада. Ядерные реакции, реакции деления и синтеза. Цепная реакция деления ядер. Ядерная энергетика. Термоядерный синтез.

Элементарные частицы. Фундаментальные взаимодействия. Ускорители элементарных частиц.

Примерный перечень практических и лабораторных работ

*Прямые измерения:*

- сравнение масс (по взаимодействию);
- измерение сил в механике;

- измерение температуры жидкостными и цифровыми термометрами;
- измерение термодинамических параметров газа;
- измерение ЭДС источника тока;

*Косвенные измерения:*

- измерение ускорения;
- измерение ускорения свободного падения;
- определение энергии и импульса по тормозному пути;
- измерение удельной теплоты плавления льда;
- измерение внутреннего сопротивления источника тока;
- определение показателя преломления среды;
- измерение фокусного расстояния собирающей и рассеивающей линз;
- определение длины световой волны;
- определение импульса и энергии частицы при движении в магнитном поле (по фотографиям).

*Наблюдение явлений:*

- наблюдение механических явлений в инерциальных и неинерциальных системах отсчета;
- наблюдение вынужденных колебаний и резонанса;
- наблюдение диффузии;
- наблюдение явления электромагнитной индукции;
- наблюдение волновых свойств света: дифракция, интерференция, поляризация;
- наблюдение спектров.

### ***Место дисциплины в структуре образовательной программы***

В соответствии с УП дисциплина ПД.3 Физика рассчитана на 234 часов в год, 14 ч. лекции, 4 ч. лабораторные работы, 216 ч – самостоятельная работа.

## Планируемые результаты обучения

В результате изучения дисциплины Физика на уровне основного общего образования:

### Обучающийся научится:

- демонстрировать на примерах роль и место физики в формировании современной научной картины мира, в развитии современной техники и технологий, в практической деятельности людей;
- демонстрировать на примерах взаимосвязь между физикой и другими естественными науками;
- устанавливать взаимосвязь естественно-научных явлений и применять основные физические модели для их описания и объяснения;
- использовать информацию физического содержания при решении учебных, практических, проектных и исследовательских задач, интегрируя информацию из различных источников и критически ее оценивая;
- различать и уметь использовать в учебно-исследовательской деятельности методы научного познания (наблюдение, описание, измерение, эксперимент, выдвижение гипотезы, моделирование и др.) и формы научного познания (факты, законы, теории), демонстрируя на примерах их роль и место в научном познании;
- проводить прямые и косвенные измерения физических величин, выбирая измерительные приборы с учетом необходимой точности измерений, планировать ход измерений, получать значение измеряемой величины и оценивать относительную погрешность по заданным формулам;
- проводить исследования зависимостей между физическими величинами: проводить измерения и определять на основе исследования значение параметров, характеризующих данную зависимость между величинами, и делать вывод с учетом погрешности измерений;
- использовать для описания характера протекания физических процессов физические величины и демонстрировать взаимосвязь между ними;
- использовать для описания характера протекания физических процессов физические законы с учетом границ их применимости;
- решать качественные задачи (в том числе и межпредметного характера): используя модели, физические величины и законы, выстраивать логически верную цепочку объяснения (доказательства) предложенного в задаче процесса (явления);
- решать расчетные задачи с явно заданной физической моделью: на основе анализа условия задачи выделять физическую модель, находить физические величины и законы, необходимые и достаточные для ее решения, проводить расчеты и проверять полученный результат;
- учитывать границы применения изученных физических моделей при решении физических и межпредметных задач;
- использовать информацию и применять знания о принципах работы и основных характеристиках изученных машин, приборов и других технических



устройств, для решения практических, учебно-исследовательских и проектных задач;

использовать знания о физических объектах и процессах в повседневной жизни для обеспечения безопасности при обращении с приборами и техническими устройствами, для сохранения здоровья и соблюдения норм экологического поведения в окружающей среде, для принятия решений в повседневной жизни.

Обучающийся научится:

– объяснять и анализировать роль и место физики в формировании современной научной картины мира, в развитии современной техники и технологий, в практической деятельности людей;

– характеризовать взаимосвязь между физикой и другими естественными науками;

– характеризовать системную связь между основополагающими научными понятиями: пространство, время, материя (вещество, поле), движение, сила, энергия;

– понимать и объяснять целостность физической теории, различать границы ее применимости и место в ряду других физических теорий;

– владеть приемами построения теоретических доказательств, а также прогнозирования особенностей протекания физических явлений и процессов на основе полученных теоретических выводов и доказательств;

– самостоятельно конструировать экспериментальные установки для проверки выдвинутых гипотез, рассчитывать абсолютную и относительную погрешности;

– самостоятельно планировать и проводить физические эксперименты;

– решать практико-ориентированные качественные и расчетные физические задачи с опорой как на известные физические законы, закономерности и модели, так и на тексты с избыточной информацией;

– объяснять границы применения изученных физических моделей при решении физических и межпредметных задач;

– выдвигать гипотезы на основе знания основополагающих физических закономерностей и законов;

– характеризовать глобальные проблемы, стоящие перед человечеством: энергетические, сырьевые, экологические, и роль физики в решении этих проблем;

– объяснять принципы работы и характеристики изученных машин, приборов и технических устройств;

– объяснять условия применения физических моделей при решении физических задач, находить адекватную предложенной задаче физическую модель, разрешать проблему как на основе имеющихся знаний, так и при помощи методов оценки.

Обучающийся получит возможность научиться объяснять:

– - смысл понятий: физическое явление, физический закон, гипотеза, теория, вещество, поле, взаимодействие, звезда, Вселенная, электромагнитное поле, волна, фотон, ионизирующее излучение;

– - смысл физических величин: скорость, ускорение, масса, сила, импульс, работа, механическая энергия, внутренняя энергия, абсолютная температура, средняя

- кинетическая энергия частиц вещества, количество теплоты, элементарный электрический заряд, работа выхода, показатель преломления сред;
- - смысл физических законов: Ньютона, сохранения энергии, импульса и электрического заряда, термодинамики, классической механики, электродинамики, фотоэффекта;
  - - вклад российских и зарубежных ученых, оказавших наибольшее влияние на развитие физической науки.
  -

Обучающийся получит возможность научиться:

- проверять экспериментальными средствами выдвинутые гипотезы, формулируя цель исследования, на основе знания основополагающих физических закономерностей и законов;
- описывать и анализировать полученную в результате проведенных физических экспериментов информацию, определять ее достоверность;
- понимать и объяснять системную связь между основополагающими научными понятиями: пространство, время, материя (вещество, поле), движение, сила, энергия;
- решать экспериментальные, качественные и количественные задачи олимпиадного уровня сложности, используя физические законы, а также уравнения, связывающие физические величины;
- анализировать границы применимости физических законов, понимать всеобщий характер фундаментальных законов и ограниченность использования частных законов;
- формулировать и решать новые задачи, возникающие в ходе учебно-исследовательской и проектной деятельности;
- усовершенствовать приборы и методы исследования в соответствии с поставленной задачей;
- использовать методы математического моделирования, в том числе простейшие статистические методы для обработки результатов эксперимента.

## Содержание дисциплины (18 ч)

### **Введение Раздел 1 Механика (4 ч)**

Физика-наука о природе. Естественный метод познания. Моделирование физических явлений и процессов. Роль эксперимента и теории. Физическая величина. Физические законы.

### **Кинематика (2 ч)**

Механическое движение. Перемещение. Путь. Скорость. Равномерное прямолинейное движение. Ускорение. Равнопеременное прямолинейное движение. Свободное падение. Движение тела, брошенного под углом к горизонту. Равномерное движение по окружности. Самостоятельная работа по теме «Кинематика».

### **Законы механики Ньютона (2 ч)**

Первый закон Ньютона. Сила. Масса. Второй закон Ньютона. Основной закон механики. Третий закон Ньютона. Закон всемирного тяготения. Гравитационное поле. Сила тяжести. Вес. Способы измерения массы. Силы в механике. Самостоятельная работа по теме «Законы Ньютона».

### **Законы сохранения в механике**

Импульс тела. Закон сохранения импульса. Реактивное движение. Работа силы. Работа потенциальных сил. Мощность. Энергия. Кинетическая энергия. Потенциальная энергия. Закон сохранения энергии. Применение законов сохранения. Решение задач. Самостоятельная работа по теме «Законы сохранения в механике»

## **Раздел 2 Основы молекулярной физики и термодинамики**

### **Основы молекулярно-кинетической теории**

Основные положения молекулярно-кинетической теории. Размеры и масса молекул. Броуновское движение. Диффузия. Силы и энергия молекулярного взаимодействия. Строение газообразных, жидких и твёрдых тел. Скорости движения молекул и их измерение. Идеальный газ. Давление газа. Основное уравнение молекулярно-кинетической теории газов. Температура и её измерение. Абсолютный нуль температур. Термодинамическая шкала температур. Газовые законы. Уравнение состояния идеального газа. Молярная газовая постоянная.

### **Основы термодинамики**

Внутренняя энергия системы. Внутренняя энергия идеального газа. Работа и теплота как формы передачи энергии. Теплоёмкость. Удельная теплоёмкость. Уравнение теплового баланса. Первое начало термодинамики. Адиабатный процесс. Принцип действия тепловой машины. КПД теплового двигателя. Второе начало термодинамики. Холодильные машины. Тепловые машины и охрана природы.

### **Свойства паров**

Испарение и конденсация. Насыщенный пар и его свойства. Кипение. Зависимость температуры кипения от давления. Перегретый пар и его использование.

Абсолютная и относительная влажность воздуха. Точка росы.

### **Свойства жидкостей**

Характеристика жидкого состояния вещества. Поверхностный слой жидкости.

Энергия поверхностного слоя. Явления на границе жидкости с твёрдым телом.

Капиллярные явления.

### **Свойства твёрдых тел**

Характеристика твёрдого состояния. Упругие свойства твёрдых тел. Закон Гука.

Механические свойства твёрдых тел. Тепловое расширение. Плавление и кристаллизация. Лабораторное занятие №6. Определение модуля Юнга резины.

## **Раздел 3 Электродинамика ( 14 ч)**

### **Электрическое поле (4 ч)**

Электрические заряды. Закон сохранения заряда. Закон Кулона. Электрическое поле. Напряжённость электрического поля. Принцип суперпозиции. Работа сил электрического поля. Потенциал. Разность потенциалов. Эквипотенциальные поверхности. Связь между напряжённостью и разностью потенциалов. Диэлектрики в электрическом поле. Поляризация диэлектрика. Проводники в электрическом поле. Конденсаторы. Соединение конденсаторов в батарею. Энергия заряженного конденсатора. Энергия электрического поля.

### **Законы постоянного тока (8 ч)**

Условия необходимые для возникновения и поддержания электрического тока.

Зависимость сопротивления проводника от материала, длины и площади поперечного сечения проводника. Лабораторное занятие №1. Определение

удельного сопротивления проводника. Закон Ома для участка цепи без ЭДС.

Электродвижущая сила источника. Закон Ома для полной цепи. Лабораторное занятие №2. Определение ЭДС и внутреннего сопротивления источника тока.

Соединение проводников. Соединение источников электрической энергии в батарею. Работа и мощность электрического тока. Закон Джоуля-Ленца. Тепловое действие тока. Зачет по теме "Законы постоянного тока".

### **Электрический ток в полупроводниках**

Собственная и примесная проводимость полупроводников. Полупроводниковые приборы.

### **Магнитное поле**

Магнитное поле. Вектор индукции магнитного поля. Действие магнитного поля на проводник с током. Закон Ампера. Взаимодействие токов. Магнитный поток. Работа по перемещению проводника с током в магнитном поле. Действие магнитного поля на движущийся заряд. Сила Лоренца. Ускорители заряженных частиц.

### **Электромагнитная индукция (2 ч)**

Электромагнитная индукция. Вихревое электрическое поле. Самоиндукция. Энергия магнитного поля.

## **Раздел 4 Колебания и волны**

### **Механические колебания и волны**

Колебательное движение. Гармонические колебания. Свободные механические колебания. Линейные механические колебательные системы. Превращение энергии при колебательном движении. Свободные затухающие механические колебания. Вынужденные колебания.

### **Упругие волны**

Поперечные и продольные волны. Характеристики волны. Уравнение плоской бегущей волны. Интерференция и дифракция волн. Звуковые волны. Ультразвук и его применение.

### **Электромагнитные колебания**

Свободные электромагнитные колебания в колебательном контуре. Превращение энергии в колебательном контуре. Затухающие электромагнитные колебания. Генератор незатухающих колебаний. Вынужденные электрические колебания. Переменный ток. Генератор переменного тока. Ёмкостное и индуктивное сопротивления переменного тока. Закон Ома для электрической цепи переменного тока. Работа и мощность переменного тока. Трансформаторы. Токи высокой частоты. Получение, передача и распределение электрической энергии.

### **Электромагнитные волны**

Электромагнитное поле как особый вид материи. Электромагнитные волны. Вибратор Герца. Открытый колебательный контур. Изобретение радио А.С. Поповым. Понятие о радиосвязи. Зачет по теме "Электромагнитные колебания и волны"

## **Раздел 5 Оптика**

### **Природа света**

Скорость распространения света. Законы отражения и преломления света. Полное отражение. Линзы. Глаз как оптическая система. Оптические приборы.

### **Волновые свойства света**

Интерференция света. Когерентность световых волн. Интерференция в тонких плёнках. Кольца Ньютона. Использование интерференции. Дифракция. Дифракция от щели в параллельных лучах. Дифракционная решётка. Понятие о голографии. Поляризация поперечных волн. Поляризация света. Двойное лучепреломление. Поляроиды. Дисперсия света. Виды спектров. Спектры испускания и поглощения. Ультрафиолетовое и инфракрасное излучение. Рентгеновские лучи.

## **Раздел 6 Элементы квантовой физики**

### **Квантовая оптика**

Квантовая гипотез Планка. Фотоны. Внешний фотоэффект. Внутренний фотоэффект. Типы фотоэлементов.

### **Физика атома**

Развитие взглядов на строение вещества. Закономерности в атомных спектрах водорода. Ядерная модель атома. Опыты Резерфорда. Модель атома водорода по Бору. Квантовые генераторы.

### **Физика атомного ядра**

Естественная радиоактивность. Закон радиоактивного распада. Способы наблюдения и регистрация заряженных частиц. Эффект Вавилова-Черенкова. Строение атомного ядра. Дефекты массы. Энергия связи и устойчивость атомных ядер. Искусственная радиоактивность. Деление тяжёлых атомных ядер. Цепная ядерная реакция. Управляемая ядерная реакция. Ядерный реактор. Получение радиоактивных изотопов и их применение. Биологическое действие радиоактивного излучения. Элементарные частицы.

## Учебно-методическое обеспечение

### Перечень основной литературы:

1. Дмитриева В.Д. Физика для профессий и специальностей технического профиля: Учеб. М: Издательский центр "Академия", 2017 -448с.

### Перечень дополнительной литературы:

1. Гончаренко И. А., Ильюшонок А. В., Астахов П. В. Физика: Учебное пособие. Минск: ООО "Новое знание", 2013
2. Яворский Б. М., Пинский А. А. Основы физики: учебное пособие : в 2 томах. Москва: Физматлит, 2017

### Перечень учебно-методического обеспечения

1. Цуркин А. П., Алексеев С. И., Курбачев Ю. Ф. Методические указания по физике. Москва: Евразийский открытый институт, 2004.

### Перечень ресурсов информационно-телекоммуникационной сети "Интернет"

1. Электронно-библиотечная система Znanium.com <http://znanium.com>
2. Университетская библиотека ONLINE <http://biblioclub.ru>
3. Электронно-библиотечная система «Лань» <https://e.lanbook.com>
4. УМЦ ЖДТ <http://umczdt.ru>

### Учебно-тематический план

<b>Номер раздела</b>	<b>Тема</b>	<b>Кол-во часов</b>
1	Введение. Механика.	4
2	Основы молекулярной физики и термодинамики	
3	Электродинамика	14
4	Колебания и волны	
5	Оптика	
6	Элементы квантовой физики	
	Форма аттестации – дифференцированный зачет (1 семестр), экзамен (2 семестр)	
<b>Итого</b>		<b>18</b>



## Тематическое планирование Физика (18 часов)

Учебник: Дмитриева В.Д. Физика для профессий и специальностей технического профиля: Учеб. М: Издательский центр "Академия", 2017.

№	Кол-во часов	Содержание материала	Домашнее задание	Планируемые результаты обучения		Виды и формы контроля
				Предметные	Метапредметные	
Дмитриева В.Д. Физика для профессий и специальностей технического профиля: Учеб. М: Издательский центр "Академия", 2017.						
<b>Введение Раздел 1 Механика (4ч)</b>						
1	2	Введение Физика-наука о природе. Естественный метод познания. Моделирование физических явлений и процессов. Роль эксперимента и теории. Физические величины. Физические законы.	[1] – В.Ф. Дмитриева «Физика» Стр.3-9 Проработка конспекта лекции	-знать определения физических понятий: базовые физические величины, физический закон, научная гипотеза, модель в физике и микромире, элементарная частица, фундаментальные взаимодействия. -делать выводы о границах применимости физических теорий, их преемственности, существовании связей и зависимости между физическими величинами. -интерпретировать физическую информацию, полученную от других источников	<b>Регулятивные:</b> умение соотносить свои действия с планируемыми результатами, осуществлять контроль своей деятельности в процессе достижения результата, определять способы действий в рамках предложенных условий и требований <b>Коммуникативные:</b> формулировать, аргументировать и отстаивать своё мнение <b>Познавательные:</b> развивать мотивы и интересы своей познавательной деятельности	СР
<b>Кинематика (4 ч)</b>						

№	Кол-во часов	Содержание материала	Домашнее задание	Планируемые результаты обучения		Виды и формы контроля
				Предметные	Метапредметные	
2	2	Механическое движение. Перемещение. Путь. Скорость. Равномерное прямолинейное движение.	Механическое движение. Перемещение. Путь. Скорость. Равномерное прямолинейное движение.	-знать определения физических понятий: механическое движение, материальная точка, тело отсчета, система отсчета, траектория, равномерное прямолинейное движение, равноускоренное и равнозамедленное движение, равнопеременное движение, периодическое (вращательное и колебательное) движение, гармонические колебания.	<b>Регулятивные:</b> умение оценивать правильность выполнения учебной задачи, собственные возможности её решения осуществления осознанного выбора в учебной и познавательной деятельности <b>Коммуникативные:</b> умение осознанно использовать речевые средства в соответствии с задачей коммуникации для выражения своих чувств, мыслей и потребностей;	СР
3	2	Ускорение. Равнопеременное прямолинейное движение. Свободное падение. Движение тела, брошенного под углом к горизонту.	Ускорение. Равнопеременное прямолинейное движение. Свободное падение. Движение тела, брошенного под углом к горизонту.	-объяснять явления: поступательное движение; движение по окружности с постоянной по модулю скоростью; движение тела, брошенного под углом к горизонту; свободное падение тел; относительность движения; -измерять/находить: мгновенную скорость и ускорение при равномерном прямолинейном движении, центростремительное ускорение при равномерном движении по окружности, путь и скорость тела при равномерном и равноускоренном прямолинейном движении. Представлять результаты измерений и вычислений в виде таблиц и графиков.	<b>Познавательные:</b> умение определять понятия, создавать обобщения, устанавливать аналогии, классифицировать	Л
4	10	Равномерное движение по окружности. Самостоятельная работа по теме «Кинематика»	Равномерное движение по окружности. Самостоятельная работа по теме «Кинематика»	-понимать смысл основных физических законов (принципов)		СР

№	Кол-во часов	Содержание материала	Домашнее задание	Планируемые результаты обучения		Виды и формы контроля
				Предметные	Метапредметные	
				уравнений: кинематические уравнения движения в векторной и скалярной формах для различных видов движения, преобразования Галилея -использовать полученные знания в повседневной жизни: учет относительности движения		
<b>Законы механики Ньютона (2 ч)</b>						
6	2	Первый закон Ньютона. Сила. Масса. Второй закон Ньютона. Основной закон механики. Третий закон Ньютона	[1] – П.2 (1-6) Проработка конспекта занятия.	-объяснять явления: инерция, взаимодействие всемирного тяготения, упругости, трения, невесомости и перегрузки; -знать определения физических понятий: материальная точка, модель в физике, инерциальная система отсчета, сила, масса, состояние системы тел, сила всемирного тяготения, инертная и гравитационная массы, первая космическая скорость, сила упругости, вес тела, силы трения;	<b>Регулятивные:</b> умение самостоятельно планировать пути достижения целей, в том числе альтернативные, осознанно выбирать наиболее эффективные способы решения учебных и познавательных задач <b>Коммуникативные:</b> формулировать, аргументировать и отстаивать своё мнение <b>Познавательные:</b> осознанно выбирать наиболее эффективные способы решения учебных и познавательных задач	Л
7	6	Закон всемирного тяготения. Гравитационное поле. Сила тяжести. Вес. Способы измерения массы. Силы в механике. Самостоятельная работа по теме «Законы	[1] – П.2 (7-9) Проработка конспекта занятия, подготовка к самоот. работе	-понимать смысл основных физических законов (принципов) уравнений: основное утверждение механики, законы Ньютона, принцип относительности в механике закон всемирного тяготения, закон Гука; -измерять: массу, силу; силу всемирного тяготения, силу		СР

№	Кол-во часов	Содержание материала	Домашнее задание	Планируемые результаты обучения		Виды и формы контроля
				Предметные	Метапредметные	
		Ньютона».		упругости, силу трения, вес тела -использовать полученные знания в повседневной жизни (например, учет инерции, учет трения при движении по различным поверхностям)		
<b>Законы сохранения в механике</b>						
10	10	Импульс тела. Закон сохранения импульса. Реактивное движение.  Работа силы. Работа потенциальных сил. Мощность.  Энергия. Кинетическая энергия. Потенциальная энергия. Закон сохранения энергии. Применение законов сохранения  Решение задач. Самостоятельная работа по теме: «Законы сохранения в механике».	[1] – П.3 (1-2) Проработка конспекта занятия. Сообщение «Реактивное движение»  [1] – П.3 (3-4) Проработка конспекта занятия и решение задач  1] – П.3 (5-9) Решение задач, подготовка к самост. работе по теме «Законы сохранения в механике»	-объяснять явления: взаимодействие; -знать определения физических понятий: импульс, работа силы, мощность, кинетическая энергия, потенциальная энергия, механическая (полная) энергия, консервативные и диссипативные силы, замкнутая (изолированная) система; -понимать смысл основных физических законов (принципов) уравнений: закон сохранения импульса, закон сохранения механической энергии, теорема об изменении кинетической энергии, уравнение изменения механической энергии под действием сил трения; -использовать полученные знания в повседневной жизни (например, оценивание работы различных сил (при подъеме, скольжении или качении грузов), сравнение	<b>Регулятивные:</b> владение основами самоконтроля, самооценки, принятия решений и осуществления осознанного выбора в учебной и познавательной деятельности <b>Коммуникативные:</b> умение осознанно использовать речевые средства в соответствии с задачей коммуникации для выражения своих чувств, мыслей и потребностей <b>Познавательные:</b> осуществления осознанного выбора в учебной и познавательной деятельности	СР

№	Кол-во часов	Содержание материала	Домашнее задание	Планируемые результаты обучения		Виды и формы контроля
				Предметные	Метапредметные	
			Повт.[1] – П.3 (1-9) Проработка конспекта занятия.Кроссворд по теме «Механика» в компьютерном исполнении	мощности различных двигателей)		
<b>Раздел 2 Основы молекулярной физики и термодинамики</b>						
<b>Основы молекулярно-кинетической теории</b>						
14	12	Основные положения молекулярно-кинетической теории. Броуновское движение. Диффузия. Силы и энергия молекулярного взаимодействия.  Строение газообразных, жидких и твёрдых тел. Скорости движения молекул и их измерение. Идеальный газ. Давление газа. Основное уравнение м-к теории газов.	[1] – П.4 (1-4) Проработка конспекта занятия, решение задач  [1] – П.4 (5-8) Решение задач, проработка конспекта  [1] – П.4 (11-13) Проработка конспекта  [1] – П.4 (11-	-объяснять явления: броуновское движение, взаимодействие молекул; -знать определения физических понятий: количество вещества, молярная масса; -объяснять явления: броуновское движение, взаимодействие молекул; -знать определения физических понятий: количество вещества, молярная масса; -понимать смысл основных физических принципов: основные положения молекулярно-кинетической теории; -использовать полученные знания в повседневной жизни (например, учет	<b>Регулятивные:</b> умение соотносить свои действия с планируемыми результатами, определять способы действий в рамках предложенных условий и требований <b>Коммуникативные:</b> формулировать, аргументировать и отстаивать своё мнение <b>Познавательные:</b> развивать мотивы и интересы своей познавательной деятельности	СР

№	Кол-во часов	Содержание материала	Домашнее задание	Планируемые результаты обучения		Виды и формы контроля
				Предметные	Метапредметные	
			13) Проработка конспекта и решение задач	различных свойств газообразных, жидких и твердых тел).		
<b>Основы термодинамики</b>						
19	10	<p>Внутренняя энергия системы. Внутренняя энергия идеального газа. Работа и теплота как формы передачи энергии. Теплоёмкость. Удельная теплоёмкость. Уравнение теплового баланса.</p> <p>Первое начало термодинамики. Адиабатный процесс.</p> <p>Принцип действия тепловой машины. КПД теплового двигателя. Второе начало термодинамики. Холодильные машины. Тепловые машины и охрана природы.</p>	<p>[1] – П.5 (1-4) Проработка конспекта и решение задач</p> <p>[1] – П.5 (5-6) Проработка конспекта и решение задач</p> <p>[1] – П.5 (7-9) . Проработка конспекта урока. Сообщение «Тепловые машины и охрана окружающей среды», компьютер</p>	<p>-объяснять явления: необратимость процессов в природе;</p> <p>-знать определения физических понятий: степеней свободы, внутренняя энергия идеального газа, работа в термодинамике, количество теплоты, теплоемкость, удельная теплоемкость, необратимый процесс, адиабатный процесс, КПД двигателя, цикл Карно;</p> <p>-понимать смысл основных физических принципов /принципов уравнений: законы термодинамики, теорема Карно, принципы действия тепловой и холодильной машин;</p> <p>-использовать полученные знания в повседневной жизни (например, при оперировании понятием «внутренняя энергия» в повседневной жизни учет необратимости процессов в природе при проведении различных экспериментов).</p>	<p><b>Регулятивные:</b> умение соотносить свои действия с планируемыми результатами, определять способы действий в рамках предложенных условий и требований</p> <p><b>Коммуникативные:</b> формулировать, аргументировать и отстаивать своё мнение</p> <p><b>Познавательные:</b> развивать мотивы и интересы своей познавательной деятельности</p>	СР
<b>Свойства паров Свойства жидкостей Свойства твёрдых тел</b>						

№	Кол-во часов	Содержание материала	Домашнее задание	Планируемые результаты обучения		Виды и формы контроля
				Предметные	Метапредметные	
22	18	<p>Испарение и конденсация. Насыщенный пар и его свойства. Кипение. Зависимость температуры кипения от давления. Перегретый пар и его использование.</p> <p>Абсолютная и относительная влажность воздуха. Точка росы.</p> <p>Характеристика жидкого состояния вещества. Поверхностный слой жидкости. Энергия поверхностного слоя. Явления на границе жидкости с твёрдым телом. Капиллярные явления.</p> <p>Характеристика твёрдого состояния. Упругие свойства твёрдых тел. Закон Гука. Механические свойства твёрдых тел. Тепловое расширение. Плавление и</p>	<p>[1] – П.6 (1-2,4). Проработка конспекта урока.</p> <p>[1] – П.6 (3) . Проработка конспекта</p> <p>[1] – П.7 (1-3) . Проработка конспекта. Сообщение «Капиллярные явления в быту, природе и технике»</p> <p>[1] – П.8 (1-5) . Проработка конспекта.</p>	<p>-объяснять явления: испарение, конденсация, равновесие между жидкостью и газом, критическое состояние, кипение, сжижение газов, влажность воздуха поверхностное натяжение, смачивание, капиллярные явления;</p> <p>-знать определения физических понятий: насыщенный и ненасыщенный пар, критическая температура, абсолютная и относительная влажность воздуха, точка росы, парциальное давление водяного пара; поверхностная энергия, сила поверхностного натяжения, мениск, давление под искривленной поверхностью жидкости, высота поднятия жидкости в капилляре;</p> <p>-понимать смысл основных физических законов /принципов уравнений: зависимость высоты поднятия жидкости в капилляре от поверхностного натяжения, зависимость температуры кипения жидкости от давления;</p> <p>-использовать полученные знания в повседневной жизни (например, учет капиллярных явлений в быту, пользоваться приборами для измерения влажности, учет</p>	<p><b>Регулятивные:</b> работать индивидуально и в группе; умение соотносить свои действия с планируемыми результатами, определять способы действий в рамках предложенных условий и требований</p> <p><b>Познавательные:</b> умение создавать, применять и преобразовывать знаки и символы, модели и схемы для решения учебных и познавательных задач, развивать мотивы и интересы своей познавательной деятельности</p> <p><b>Коммуникативные:</b> формулировать, аргументировать и отстаивать своё мнение</p>	СР

№	Кол-во часов	Содержание материала	Домашнее задание	Планируемые результаты обучения		Виды и формы контроля
				Предметные	Метапредметные	
		кристаллизация.		<p>влажности)</p> <p>-объяснять явления: плавление и отвердевание, изменение объема тела при плавлении и отвердевании, дефекты в кристаллах;</p> <p>-знать определения физических понятий: кристаллические и аморфные тела, кристаллическая решетка, жидкие кристаллы, удельная теплота плавления, полиморфизм, анизотропия, фазовые переходы, тройная точка;</p> <p>-понимать смысл основных физических законов /принципов: зависимость температуры плавления от давления, зависимость типа кристалла от характера взаимодействия атомов и молекул, образующих кристалл;</p> <p>-использовать полученные знания в повседневной жизни (например, заморозка продуктов, выбор мониторов, изготовленных на технологии «ЖК»).</p>		
<b>Раздел 3 Электродинамика (46ч)</b>						
<b>Электрическое поле (12 ч)</b>						
29	2	Электрические заряды. Закон сохранения заряда. Закон Кулона.	[1] – П.9 (1-2). Проработка конспекта	-объяснять явления: электризация тел, взаимодействие неподвижных электрических зарядов внутри	Регулятивные: умение соотносить свои действия с планируемыми результатами,	Л



№	Кол-во часов	Содержание материала	Домашнее задание	Планируемые результаты обучения		Виды и формы контроля
				Предметные	Метапредметные	
30	16	<p>Электрическое поле. Напряжённость электрического поля. Принцип суперпозиции.</p> <p>Работа сил электрического поля. Потенциал. Разность потенциалов. Эквипотенциальные поверхности. Связь между напряжённостью и разностью потенциалов.</p> <p>Диэлектрики в электрическом поле. Поляризация диэлектрика. Проводники в электрическом поле.</p>	<p>[1] – П.9 (3-4) Проработка конспекта</p> <p>[1] – П.9 (5-7) Проработка конспекта и подготовка к проверочной работе</p> <p>[1] – П.9 (8-9). Проработка конспекта литературы</p>	<p>однородного диэлектрика, электростатическая защита, поляризация диэлектрика</p> <p>-знать определения физических понятий: электрический заряд, элементарные частицы, электрическое поле, электростатическое поле, напряженность электрического поля, линии напряженности электрического поля, однородное поле, поверхностная плотность электрического заряда, объемная плотность электрического заряда, потенциальная энергия заряда в однородном электрическом поле, энергия взаимодействия точечных зарядов, потенциал электростатического поля, эквипотенциальные поверхности, электрическая емкость, емкость плоского конденсатора, энергия электрического поля;</p> <p>-понимать смысл основных физических законов /принципов / уравнений: закон Кулона, принцип суперпозиции полей, связь между напряженностью электростатического поля и разностью потенциалов, зависимость емкости системы конденсаторов от</p>	<p>осуществлять контроль своей деятельности в процессе достижения результата</p> <p>Познавательные: работа с информацией;</p> <p>Коммуникативные: умение организовывать учебное сотрудничество и совместную деятельность в группе</p>	СР
33	2	<p>Конденсаторы. Соединение конденсаторов в батарею. Энергия заряженного конденсатора. Энергия электрического поля.</p>	<p>[1] – П.9 (10-12). Проработка конспекта занятия, подготовка к контрольной работе</p>	<p>электрическая емкость, емкость плоского конденсатора, энергия электрического поля;</p> <p>-понимать смысл основных физических законов /принципов / уравнений: закон Кулона, принцип суперпозиции полей, связь между напряженностью электростатического поля и разностью потенциалов, зависимость емкости системы конденсаторов от</p>		Л

№	Кол-во часов	Содержание материала	Домашнее задание	Планируемые результаты обучения		Виды и формы контроля
				Предметные	Метапредметные	
				<p>типа их соединения,  -использовать полученные знания в повседневной жизни: учет в быту явления электризации тел.  -знать определения физических понятий: электрический заряд, элементарные частицы, электрическое поле, электростатическое поле, напряженность электрического поля, линии напряженности электрического поля, однородное поле, поверхностная плотность электрического заряда, объемная плотность электрического заряда, потенциальная энергия заряда в однородном электрическом поле, энергия взаимодействия точечных зарядов, потенциал электростатического поля, эквипотенциальные поверхности, электрическая емкость, емкость плоского конденсатора, энергия электрического поля</p>		
<b>Законы постоянного тока</b>						
36	4	Условия необходимые для возникновения и поддержания электрического тока. Зависимость	[1] – П.10 (1-2) Проработка конспекта урока	-знать определения физических понятий: электрический ток, плотность тока, сила тока, напряжение проводника,	<b>Регулятивные:</b> умение соотносить свои действия с планируемыми результатами, осуществлять контроль своей	СР

№	Кол-во часов	Содержание материала	Домашнее задание	Планируемые результаты обучения		Виды и формы контроля
				Предметные	Метапредметные	
		сопротивления проводника от материала, длины и площади поперечного сечения проводника.		сопротивление проводника, работа тока, мощность тока, электродвижущая сила (ЭДС), шунт к амперметру, добавочное сопротивление, сопротивление, сверхпроводимость,	деятельности в процессе достижения результата планирования и регуляции своей деятельности; работать индивидуально и в группе;	
37	2	<b>Лабораторное занятие №1.</b> «Определение удельного сопротивления проводника».	[1] – П.10 (1-2) Проработка конспекта занятия	-понимать смысл основных физических законов /принципов / уравнений: закон Ома для участка цепи, зависимость электрического сопротивления от температуры,	<b>Познавательные:</b> работа с учебными моделями; использование знаково-символических средств, общих схем решения;	ЛР
38	10	Закон Ома для участка цепи без ЭДС. Электродвижущая сила источника. Закон Ома для полной цепи.	[1] – П.10 (3-6) Проработка конспекта занятия, решение задач.	закон Джоуля-Ленца, закономерности последовательного и параллельного соединения проводников, закон Ома для полной цепи, закон Ома для участка цепи, содержащего ЭДС, границы применимости закона Ома,	<b>Коммуникативные:</b> находить общее решение и разрешать конфликты на основе согласования позиций и учёта интересов; формулировать, аргументировать и отстаивать своё мнение, умение организовывать учебное сотрудничество и совместную деятельность в группе	СР
39	2	<b>Лабораторное занятие №2.</b> «Определение ЭДС и внутреннего сопротивления источника тока».	Решение задач на расчёт цепей с применением закона Ома.	-использовать полученные знания в повседневной жизни: при соблюдении правил техники безопасности при работе с электрическими приборами:		ЛР
40	2	Соединение проводников. Соединение источников электрической энергии в батарею.	[1] – П.10 (8-9) Проработка конспекта урока, решение задач.	-знать определения физических понятий: электронная проводимость металлов, электрический ток в растворах и расплавах электролитов, электрический ток в газах, электрический ток в вакууме, электрический ток в полупроводниках; проводники,		Л

№	Кол-во часов	Содержание материала	Домашнее задание	Планируемые результаты обучения		Виды и формы контроля
				Предметные	Метапредметные	
				<p>диэлектрики, носители электрического заряда, электролитическая диссоциация, самостоятельный и несамоостоятельный разряды, электронная эмиссия, вольтамперная характеристика, диод, триод, ЭЛТ, примеси, р-п-переход;</p> <p>-понимать смысл основных физических законов /принципов / уравнений: закон электролиза, -использовать полученные знания в повседневной жизни: понимание принципа работы аккумулятора, использование знаний полупроводниковой физики при выборе различной цифровой техники</p>		
43	10	<p>Работа и мощность электрического тока. Закон Джоуля-Ленца. Тепловое действие тока.</p> <p>Зачёт по теме: «Законы постоянного тока».</p>	<p>[1] – П.10 (10-12) Проработка конспекта занятия. Сообщение «Применение теплового действия тока».</p> <p>Повт [1] – П.10 (10-12).</p>			СР
<b>Электрический ток в полупроводниках</b>						

№	Кол-во часов	Содержание материала	Домашнее задание	Планируемые результаты обучения		Виды и формы контроля
				Предметные	Метапредметные	
46	4	Собственная и примесная проводимость полупроводников. Полупроводниковые приборы.	[1] – П.11 (1-2) Проработка конспекта занятия и литературы.	-знать определения физических понятий: электронная проводимость металлов, электрический ток в растворах и расплавах электролитов, электрический ток в газах, электрический ток в вакууме, электрический ток в полупроводниках; проводники, диэлектрики, носители электрического заряда, электролитическая диссоциация, самостоятельный и несамостоятельный разряды, электронная эмиссия, вольтамперная характеристика, диод, триод, ЭЛТ, примеси, p-n-переход; -понимать смысл основных физических законов /принципов / уравнений: закон электролиза, -использовать полученные знания в повседневной жизни: понимание принципа работы аккумулятора, использование знаний полупроводниковой физики при выборе различной цифровой техники	Регулятивные: умение соотносить свои действия с планируемыми результатами, осуществлять контроль своей деятельности в процессе достижения результата планирования и регуляции своей деятельности; работать индивидуально и в группе; Познавательные: работа с учебными моделями; использование знаково-символических средств, общих схем решения; Коммуникативные: находить общее решение и разрешать конфликты на основе согласования позиций и учёта интересов; формулировать, аргументировать и отстаивать своё мнение, умение организовывать учебное сотрудничество и совместную деятельность в группе	СР
<b>Магнитное поле</b>						

№	Кол-во часов	Содержание материала	Домашнее задание	Планируемые результаты обучения		Виды и формы контроля
				Предметные	Метапредметные	
48	6	<p>Магнитное поле. Вектор индукции магнитного поля. Действие магнитного поля на проводник с током. Закон Ампера. Взаимодействие токов</p> <p>Магнитный поток. Работа по перемещению проводника с током в магнитном поле. Действие магнитного поля на движущийся заряд. Сила Лоренца. Ускорители заряженных частиц.</p>	<p>[1] – П.12 (1-5) Сообщение «Магнитные поля планет и Земли».</p> <p>[1] – П.12 (6-8) Сообщение «Ж.д. транспорт на магнитных подвесках».</p>	<p>-объяснять явления: возникновение магнитного поля, действие магнитного поля на проводник с током, действие магнитного поля на движущийся заряд, парамагнетизм, диамагнетизм, ферромагнетизм</p> <p>-знать определения физических понятий: магнитная индукция, поток магнитной индукции, линии магнитной индукции, сила Ампера, сила Лоренца, масс-спектрограф,</p>	<p><b>Регулятивные:</b> умение оценивать правильность выполнения учебной задачи, собственные возможности её решения, умение соотносить свои действия с планируемыми результатами, определять способы действий в рамках предложенных условий и требований</p> <p><b>Коммуникативные:</b> умение осознанно использовать речевые средства в соответствии с задачей коммуникации для выражения своих мыслей и потребностей; формулировать, аргументировать и отстаивать своё мнение</p> <p><b>Познавательные:</b> умение определять понятия, создавать обобщения, устанавливать аналогии, классифицировать, развивать мотивы и интересы своей познавательной деятельности</p>	СР
<b>Электромагнитная индукция (2 ч)</b>						
50	2	Электромагнитная индукция. Вихревое электрическое поле.	[1] – П.13 (1-2) Решение задач.	-понимать смысл основных физических законов / принципов/ уравнений:, принцип суперпозиции,	<b>Регулятивные:</b> умение оценивать правильность выполнения учебной задачи, собственные возможности её решения, умение соотносить	Л

№	Кол-во часов	Содержание материала	Домашнее задание	Планируемые результаты обучения		Виды и формы контроля
				Предметные	Метапредметные	
51	2	Самоиндукция. Энергия магнитного поля.	[1] – П.13 (3-4) Решение задач, подготовка к письменному опросу.	закон Ампера, формула для расчета силы Лоренца, правила определения направления сил Ампера и Лоренца, связь между скоростью света и магнитной и электрической постоянными, -использовать полученные знания в повседневной жизни: понимание информации об изменении магнитного поля Земли и его влиянии на самочувствие человека, использование знаний при работе с электроизмерительными приборами, учет явления намагничивания и размагничивания при работе с цифровыми носителями -объяснять явления: электромагнитная индукция, самоиндукция -знать определения физических понятий: вихревое электрическое поле, ЭДС индукции в движущихся проводниках, индукционный ток, индуктивность, энергия магнитного поля, магнитная проницаемость, намагниченность, спин электрона, домены -понимать смысл основных физических законов /принципов / уравнений: правило Ленца, закон электромагнитной индукции,	свои действия с планируемыми результатами, определять способы действий в рамках предложенных условий и требований  <b>Коммуникативные:</b> умение осознанно использовать речевые средства в соответствии с задачей коммуникации для выражения своих мыслей и потребностей; формулировать, аргументировать и отстаивать своё мнение <b>Познавательные:</b> умение определять понятия, создавать обобщения, устанавливать аналогии, классифицировать, развивать мотивы и интересы своей познавательной деятельности	СР

№	Кол-во часов	Содержание материала	Домашнее задание	Планируемые результаты обучения		Виды и формы контроля
				Предметные	Метапредметные	
				фундаментальное свойство э/м поля, использовать полученные знания в повседневной жизни (например, понимать причину потерь энергии в электротехнических устройствах)		
<b>Раздел 4 Колебания и волны</b>						
<b>Механические колебания и волны</b>						
52	12	Колебательное движение. Гармонические колебания. Свободные механические колебания. Линейные механические колебательные системы.  Превращение энергии при колебательном движении. Свободные затухающие механические колебания. Вынужденные колебания.	[1] – П.14 (1-4)  Решение задач на определение характеристик колебательного движения.  [1] – П.14 (5-7) . Проработка конспекта урока и решение задач.	-объяснять явления: волновой процесс, излучение звука, интерференция и дифракция волн, отражение и преломление волн, акустический резонанс, музыкальные звуки и шумы; возникновение электромагнитного поля, передача электромагнитных взаимодействий, поглощение, отражение, преломление, интерференция электромагнитных волн, распространение радиоволн, радиолокация, -знать определения физических понятий: поперечные и продольные волны, плоская и сферическая волны, энергия волны, длина волны, скорость распространения волны, скорость звука, громкость и высота звука, тембр, волновая поверхность, луч, волновой фронт, инфразвук, ультразвук, когерентные волны, интерференционная картина; э/м	<b>Регулятивные:</b> умение соотносить свои действия с планируемыми результатами, определять способы действий в рамках предложенных условий и требований <b>Коммуникативные:</b> формулировать, аргументировать и отстаивать своё мнение <b>Познавательные:</b> развивать мотивы и интересы своей познавательной деятельности	СР



№	Кол-во часов	Содержание материала	Домашнее задание	Планируемые результаты обучения		Виды и формы контроля
				Предметные	Метапредметные	
				<p>волна, вибратор Герца, энергия электромагнитной волны, плотность потока электромагнитного излучения, детектирование, амплитудная модуляция</p> <p>-понимать смысл основных физических законов /принципов / уравнений: уравнение бегущей волны, принцип Гюйгенса, условия максимума и минимума интерференции, закон преломления волн; связь между переменным электрическим и переменным магнитным полями, радиосвязь</p> <p>-использовать полученные знания в повседневной жизни (например, уметь отличать музыкальные звуки от шума, понимать принципы функционирования мобильной (сотовой) связи, понимать тенденции развития телевидения).</p>		
<b>Упругие волны</b>						
55	4	<p>Поперечные и продольные волны. Характеристики волны. Уравнение плоской бегущей волны. Интерференция и дифракция волн. Звуковые волны. Ультразвук и его</p>	<p>[1] – П.15 (5-7) . Проработка конспекта урока. Написание сообщения «Ультразвук и его</p>	<p>-объяснять явления: волновой процесс, излучение звука, интерференция и дифракция волн, отражение и преломление волн, акустический резонанс, музыкальные звуки и шумы; возникновение электромагнитного поля, передача электромагнитных взаимодействий, поглощение, отражение,</p>	<p><b>Регулятивные:</b> умение оценивать правильность выполнения учебной задачи, собственные возможности её решения</p> <p><b>Коммуникативные:</b> умение осознанно использовать речевые средства в соответствии с задачей коммуникации для выражения своих мыслей и потребностей;</p>	СР

№	Кол-во часов	Содержание материала	Домашнее задание	Планируемые результаты обучения		Виды и формы контроля
				Предметные	Метапредметные	
		применение.	применение».	преломление, интерференция электромагнитных волн, распространение радиоволн, радиолокация,	<b>Познавательные:</b> умение определять понятия, создавать обобщения, устанавливать аналогии, классифицировать	
<b>Электромагнитные колебания</b>						
56	14	Свободные электромагнитные колебания в колебательном контуре. Превращение энергии в колебательном контуре. Затухающие электромагнитные колебания. Генератор незатухающих колебаний  Вынужденные электрические колебания. Переменный ток. Генератор переменного тока.  Ёмкостное и индуктивное сопротивление переменного тока. Закон Ома для электрической цепи переменного тока. Работа и мощность переменного тока.  Трансформаторы. Токи	[1] – П.16 (1-4) . Проработка конспекта урока.  [1] – П.16 (5-6) . Проработка конспекта урока. Решение задач на определение характеристик переменного тока.  [1] – П.16 (7-10) . Таблица активного, индуктивного и ёмкостного сопротивлений.  [1] – П.16 (7-10). Подготовка к письменной	-знать определения физических понятий: поперечные и продольные волны, плоская и сферическая волны, энергия волны, длина волны, скорость распространения волны, скорость звука, громкость и высота звука, тембр, волновая поверхность, луч, волновой фронт, инфразвук, ультразвук, когерентные волны, интерференционная картина; э/м волна, вибратор Герца, энергия электромагнитной волны, плотность потока электромагнитного излучения, детектирование, амплитудная модуляция  -понимать смысл основных физических законов /принципов / уравнений: уравнение бегущей волны, принцип Гюйгенса, условия максимума и минимума интерференции, закон преломления волн; связь между переменным электрическим и переменным магнитным полями, радиосвязь  -использовать полученные знания в	<b>Регулятивные:</b> умение оценивать правильность выполнения учебной задачи, собственные возможности её решения <b>Коммуникативные:</b> умение осознанно использовать речевые средства в соответствии с задачей коммуникации для выражения своих мыслей и потребностей; <b>Познавательные:</b> умение определять понятия, создавать обобщения, устанавливать аналогии, классифицировать	СР

№	Кол-во часов	Содержание материала	Домашнее задание	Планируемые результаты обучения		Виды и формы контроля
				Предметные	Метапредметные	
		высокой частоты. Получение, передача и распределение электрической энергии.	проверочной работе.	повседневной жизни (например, уметь отличать музыкальные звуки от шума, понимать принципы функционирования мобильной (сотовой) связи, понимать тенденции развития телевидения).		
<b>Электромагнитные волны</b>						
60	10	<p>Электромагнитное поле как особый вид материи. Электромагнитные волны. Вибратор Герца. Открытый колебательный контур.</p> <p>Изобретение радио А.С Поповым. Понятие о радиосвязи. Применение электромагнитных волн.</p> <p>Зачёт по теме: «Электромагнитные колебания и волны».</p>	<p>[1] – П.17(1-3). Обобщающая таблица по механическим и электромагнитным колебаниям на компьютере.</p> <p>[1] – П.17(4-5). Подготовится к проверочной работе.</p> <p>Повт. [1] – П.17(1-5).</p>	-использовать полученные знания в повседневной жизни (например, уметь отличать музыкальные звуки от шума, понимать принципы функционирования мобильной (сотовой) связи, понимать тенденции развития телевидения).	<p><b>Регулятивные:</b> умение оценивать правильность выполнения учебной задачи, собственные возможности её решения</p> <p><b>Коммуникативные:</b> умение осознанно использовать речевые средства в соответствии с задачей коммуникации для выражения своих мыслей и потребностей;</p> <p><b>Познавательные:</b> умение определять понятия, создавать обобщения, устанавливать аналогии, классифицировать</p>	СР
<b>Раздел 5 Оптика</b>						
<b>Природа света</b>						
63	12	Скорость распространения света. Законы отражения и преломления света.	[1] – П.18 (1-3). Применение полного	-объяснять явления: прямолинейное распространение света, отражение и преломление света, полное отражение света, рефракция света,	<b>Регулятивные:</b> умение оценивать правильность выполнения учебной задачи, собственные возможности её решения осуществления	СР

№	Кол-во часов	Содержание материала	Домашнее задание	Планируемые результаты обучения		Виды и формы контроля
				Предметные	Метапредметные	
		<p>Полное отражение</p> <p>Линзы. Глаз как оптическая система. Оптические приборы.</p>	<p>отражения.</p> <p>[1] – П.18 (4-6). Решение задач</p>	<p>мираж, абберация; интерференция, дифракция, дисперсия и поляризация света</p> <p>-знать определения физических понятий: поток излучения, относительная спектральная световая эффективность, сила света, освещенность, яркость, плоское зеркало, главная оптическая ось, побочная оптическая ось, показатель преломления, предельный угол полного отражения, тонкая линза, фокусное расстояние и оптическая сила линзы; скорость света, монохроматическая волна, интерференционная и дифракционная картины, когерентные волны, разрешающая способность оптических приборов</p> <p>-понимать смысл основных физических законов / принципов / уравнений: закон освещенности, принцип Ферма, законы геометрической оптики, принципы построения изображений в сферическом зеркале и линзе, правило знаков при использовании формулы тонкой линзы; принцип Гюйгенса-Френеля, условие минимума и максимума интерференционной и</p>	<p>осознанного выбора в учебной и познавательной деятельности</p> <p><b>Коммуникативные:</b> умение осознанно использовать речевые средства в соответствии с задачей коммуникации для выражения своих чувств, мыслей и потребностей;</p> <p><b>Познавательные:</b> умение определять понятия, создавать обобщения, устанавливать аналогии, классифицировать</p>	

№	Кол-во часов	Содержание материала	Домашнее задание	Планируемые результаты обучения		Виды и формы контроля
				Предметные	Метапредметные	
				<p>дифракционной картин, э/магнитная теория света</p> <p>-использовать полученные знания в повседневной жизни (например, коррекция зрения с помощью подбора очков, линз, выбор фотоаппарата, опираясь на знание его оптических характеристик, оценивать пределы разрешающей способности различных оптических приборов).</p> <p>-объяснять явления: прямолинейное распространение света, отражение и преломление света, полное отражение света, рефракция света, мираж, абберация; интерференция, дифракция, дисперсия и поляризация света</p> <p>-знать определения физических понятий: поток излучения, относительная спектральная световая эффективность, сила света, освещенность, яркость, плоское зеркало, главная оптическая ось, побочная оптическая ось, показатель преломления, предельный угол полного отражения, тонкая линза, фокусное расстояние и оптическая сила линзы; скорость света, монохроматическая волна, интерференционная и</p>		

№	Кол-во часов	Содержание материала	Домашнее задание	Планируемые результаты обучения		Виды и формы контроля
				Предметные	Метапредметные	
				дифракционная картины, когерентные волны, разрешающая способность оптических приборов		
<b>Волновые свойства света</b>						
67	16	<p>Интерференция света. Когерентность световых волн. Интерференция в тонких плёнках. Кольца Ньютона. Использование интерференции.</p> <p>Дифракция. Дифракция от щели в параллельных лучах. Дифракционная решётка.</p> <p>Понятие о голографии. Поляризация поперечных волн. Поляризация света. Двойное лучепреломление. Поляроиды.</p> <p>Дисперсия света. Виды спектров. Спектры испускания и поглощения. Ультрафиолетовое и инфракрасное излучение. Рентгеновские лучи.</p>	<p>[1] – П.19 (1-4). Проработка конспекта литературы.</p> <p>[1] – П.19 (5-7). Проработка конспекта занятия.</p> <p>[1] – П.19 (8-11) «Применение голографии» (сообщение).</p> <p>[1] – П.19 (12-16) .</p> <p>«Применение в технике ультрафиолетового и инфракрасного излучения. Применение рентгеновских</p>	<p>-понимать смысл основных физических законов / принципов / уравнений: закон освещенности, принцип Ферма, законы геометрической оптики, принципы построения изображений в сферическом зеркале и линзе, правило знаков при использовании формулы тонкой линзы; принцип Гюйгенса-Френеля, условие минимума и максимума интерференционной и дифракционной картин, э/магнитная теория света</p> <p>-использовать полученные знания в повседневной жизни (например, коррекция зрения с помощью подбора очков, линз, выбор фотоаппарата, опираясь на знание его оптических характеристик, оценивать пределы разрешающей способности различных оптических приборов).</p>	<p>осознанно использовать речевые средства в соответствии с задачей коммуникации для выражения своих чувств, мыслей и потребностей;</p> <p><b>Познавательные:</b> умение определять понятия, создавать обобщения, устанавливать аналогии, классифицировать</p>	СР

№	Кол-во часов	Содержание материала	Домашнее задание	Планируемые результаты обучения		Виды и формы контроля
				Предметные	Метапредметные	
			лучей» (сообщения).			
<b>Раздел 6 Элементы квантовой физики</b>						
<b>Квантовая оптика</b>				<p>-объяснять явления: равновесное тепловое излучение, фотоэффект, эффект Комптона, давление света, химическое действие света, запись и воспроизведение звука;</p> <p>-знать определения физических понятий: абсолютно черное тело, квант, фотон, энергия и импульс фотона;</p> <p>-понимать смысл основных физических законов /принципов: гипотеза Планка, теория фотоэффекта;</p> <p>-использовать полученные знания в повседневной жизни (например, понимание принципов создания фотографии).</p>	<p><b>Регулятивные:</b> умение соотносить свои действия с планируемыми результатами, осуществлять контроль своей деятельности в процессе достижения результата</p> <p><b>Познавательные:</b> работа с информацией;</p> <p><b>Коммуникативные:</b> умение организовывать учебное сотрудничество и совместную деятельность в группе</p>	
73	2	Квантовая гипотеза Планка. Фотоны. Внешний фотоэффект. Внутренний фотоэффект. Типы фотоэлементов.	[1] – П.20 (1-3). Проработка конспекта занятия.			СР
<b>Физика атома</b>						
74	2	Развитие взглядов на строение вещества. Закономерности в атомных спектрах водорода. Ядерная модель атома. Опыты Резерфорда. Модель атома водорода по Бору. Квантовые генераторы.	[1] – П.21 (1-5). Конспект «Вынужденное излучение и квантовые генераторы, применение лазеров».	СР		
<b>Физика атомного ядра</b>						
75	10	Естественная радиоактивность. Закон радиоактивного распада. Способы наблюдения и регистрация заряженных частиц. Эффект Вавилова-Черенкова.  Строение атомного ядра. Дефекты массы. Энергия связи и устойчивость	[1] – П.22 (1-4). Проработка конспекта занятия.  [1] – П.22 (5-7). Проработка конспекта занятия.  [1] – П.22 (8-	СР		

№	Кол-во часов	Содержание материала	Домашнее задание	Планируемые результаты обучения		Виды и формы контроля
				Предметные	Метапредметные	
		<p>атомных ядер. Искусственная радиоактивность.</p> <p>Деление тяжёлых атомных ядер. Цепная ядерная реакция. Управляемая ядерная реакция. Ядерный реактор. Получение радиоактивных изотопов и их применение. Биологическое действие радиоактивного излучения. Элементарные частицы.</p>	11). Сообщение «Получение радиоактивных изотопов и их применение».	<p>физических законов /принципов / уравнений: спектральные закономерности, постулаты Бора, гипотеза де Бройля, соотношение неопределенностей Гейзенберга, принцип Паули, периодическая система Менделеева, принцип действия лазеров;</p> <p>-использовать полученные знания в повседневной жизни (например, оценивать «энергетический выход» лазерного излучения, используемого в медицинских целях)</p> <p>-объяснять явления: естественная и искусственная радиоактивность; слабое взаимодействие, взаимодействие кварков;</p> <p>-знать определения физических понятий: альфа-, бета- и гамма-излучения, период полураспада, изотопы, нейтрон, протон, ядерные силы, сильное взаимодействие, виртуальные частицы, мезоны, нуклоны, энергия связи атомных ядер, удельная энергия связи, энергетический выход ядерных реакций, ядерный реактор, критическая масса, термоядерные реакции, доза излучения; античастица, позитрон, нейтрино, промежуточные бозоны, лептоны,</p>		



№	Кол-во часов	Содержание материала	Домашнее задание	Планируемые результаты обучения		Виды и формы контроля
				Предметные	Метапредметные	
				<p>адроны, барионы, мезоны, кварки, глюоны</p> <p>-понимать смысл основных физических законов /принципов/уравнений: закон радиоактивного распада, правило смещения; гипотеза Паули, сущность распада элементарных частиц, единая теория слабых и электромагнитных взаимодействий</p> <p>-использовать полученные знания в повседневной жизни (например, знать способы защиты от радиоактивных излучений)</p>		

**При оформлении рабочей программы были использованы следующие условные обозначения:**

**СР - самостоятельная работа**

**ЛР – лабораторная работа**

**Л - лекция**

## Описание материально-технической базы

Кабинет № 101 Корпус № 1 Кабинет физики. Комплект учебной мебели: столы, стулья, доска. Переносной ноутбук, мультимедийный проектор. Лабораторное оборудование к лабораторным работам; демонстрационное оборудование к разделам физики: «Механика», «Молекулярная физика и термодинамике», «Электродинамика», «Оптика», "Квантовые явления". Стенды. Плакаты и микроплакаты, таблицы физических величин и инструкционные карты к лабораторным работам.

Microsoft Windows Professional 8, лиц. 61442171

Microsoft Visual Studio 2015 F#, свободно распространяемое ПО

Free Conference Call (свободная лицензия)

### УЧЕБНО-МЕТОДИЧЕСКОЕ И МАТЕРИАЛЬНО- ТЕХНИЧЕСКОЕ ОБЕСПЕЧЕНИЕ ПРОГРАММЫ УЧЕБНОЙ ДИСЦИПЛИНЫ «ФИЗИКА»

Освоение программы учебной дисциплины «Физика» предполагает наличие в профессиональной образовательной организации, реализующей образовательную программу среднего общего образования в пределах освоения ОПОП СПО на базе основного общего образования, учебного кабинета. В состав кабинета физики входит лаборатория с лаборантской комнатой. Помещение кабинета физики удовлетворяет требованиям санитарно-эпидемиологических правил и нормативов (СанПиН 2.4.2 № 178–02), и оснащено типовым оборудованием, указанным в настоящих требованиях.

В состав учебно-методического и материально-технического обеспечения программы учебной дисциплины «Физика», входят: ноутбук, мультимедийный проектор, экран, лабораторное оборудование к 19 лабораторным работам, демонстрационное оборудование к разделам физики «Механика», «Молекулярная физика», «Электродинамика», «Оптика». Стенды: «Физические постоянные», «Основные единицы СИ», «Графические изображения на электросхемах», «Латинский алфавит», «Греческий алфавит», «Шкала электромагнитных излучений», «Информация», «Положение об индивидуальных проектах», «Основные требования к самостоятельной работе». Плакаты и микроплакаты по темам, таблицы физических величин инструкционные карты к лабораторным работам.

В библиотечный фонд входят учебники, сборники вопросов и задач по физике.

Проведение учебного процесса может быть организовано с использованием ЭИОС университета и в цифровой среде (группы в социальных сетях, электронная почта, видеосвязь и другие платформы). Учебные занятия с применением дистанционных образовательных технологий (ДОТ) проходят в соответствии с утвержденным расписанием. Текущий контроль и промежуточная аттестация обучающихся проводится с применением ДОТ.

## Методические материалы

### *Тест*

Как и любая другая форма подготовки к контролю знаний, тестирование имеет ряд особенностей, знание которых помогает успешно выполнить тест по физике. Можно дать следующие методические рекомендации:

- Прежде всего, следует внимательно изучить структуру теста, оценить объем времени, выделяемого на данный тест, увидеть, какого типа задания в нем содержатся. Это поможет настроиться на работу.

- Лучше начинать отвечать на те вопросы по физике, в правильности решения которых нет сомнений, пока не останавливаясь на тех, которые могут вызвать долгие раздумья. Это позволит успокоиться и сосредоточиться на выполнении более трудных вопросов.

- Очень важно всегда внимательно читать задания до конца, не пытаясь понять условия «по первым словам» или выполнив подобные задания в предыдущих тестированиях. Такая спешка нередко приводит к досадным ошибкам в самых легких вопросах.

- Если Вы не знаете ответа на вопрос или не уверены в правильности, следует пропустить его и отметить, чтобы потом к нему вернуться.

- Психологи также советуют думать только о текущем задании. Как правило, задания в тестах по физике не связаны друг с другом непосредственно, поэтому необходимо концентрироваться на данном вопросе и находить решения, подходящие именно к нему. Кроме того, выполнение этой рекомендации даст еще один психологический эффект – позволит забыть о неудаче в ответе на предыдущий вопрос, если таковая имела место.

- Многие задания можно быстрее решить, если не искать сразу правильный вариант ответа, а последовательно исключать те, которые явно не подходят. Метод исключения позволяет в итоге сконцентрировать внимание на одном-двух вероятных вариантах.

- Рассчитывать выполнение заданий нужно всегда так, чтобы осталось время на проверку и доработку (примерно 1/3-1/4 запланированного времени). Тогда вероятность опечаток сводится к нулю и имеется время, чтобы набрать максимум баллов на легких заданиях и сосредоточиться на решении более трудных, которые вначале пришлось пропустить.

- Процесс угадывания правильных ответов желательно свести к минимуму, так как это чревато тем, что обучающийся забудет о главном: умении использовать имеющиеся накопленные в учебном процессе знания по обществознанию, и будет надеяться на удачу. Если уверенности в правильности ответа нет, но интуитивно появляется предпочтение, то психологи рекомендуют доверять интуиции, которая считается проявлением глубинных знаний и опыта, находящихся на уровне подсознания.

При подготовке к тесту по физике не следует просто заучивать, необходимо понять логику изложенного материала. Этому немало способствует составление развернутого плана, таблиц, схем, внимательное изучение материала по физике. Большую помощь оказывают опубликованные сборники тестов по физике,

Интернет-тренажеры, позволяющие, во-первых, закрепить знания, во-вторых, приобрести соответствующие психологические навыки саморегуляции и самоконтроля. Именно такие навыки не только повышают эффективность подготовки, позволяют более успешно вести себя во время выполнения теста, но и вообще способствуют развитию навыков мыслительной работы.

### *Решение задач*

Чтобы решение задач по физике не вызывало затруднений, предлагаем следовать при решении любой задачи следующей универсальной инструкции. Совершенно не важно, нужно ли решить задачу на движение или узнать, какое количество теплоты  $Q$  выделится в ходе изобарного процесса. Данная инструкция не даст ответа на конкретную задачу, но может сделать ее решение более простым и быстрым.

- Не спешите и не паникуйте! Как правило, стандартные задачи большинства курсов решаются в одно или два (ну ладно, три) действия, и ничего сверхсложного в них нет. Первым делом внимательно прочитайте условие задачи и осмыслите, что в ней требуется найти. Ознакомьтесь с похожими примерами решения задач по физике.

- Теперь можно оформлять «ДАНО». Аккуратно выпишите все заданные величины и не забывайте о размерностях. Размерности величин целесообразно сразу перевести в систему СИ, чтобы потом не запутаться в вычислениях.

- Очень важный пункт: РИСУНОК. Верный поясняющий рисунок к задаче – это залог успеха и правильного решения. Визуализация данных очень хорошо помогает, и не стоит ее недооценивать. Помните, в физических задачах вечно что-то происходит - шайба летит под углом к горизонту, электрон бомбардирует пластину, идеальный газ совершает работу, отец и сын меняются местами в лодке и так далее. Так вот, не ленитесь и нарисуйте это! Причем не просто так, а с указанием действующих сил, векторов скоростей и прочих данных в задаче величин.

- Теперь, когда вся картина у нас перед глазами, следует понять, на применении какого физического закона построено решение Вашей задачи. Часто это можно узнать чисто интуитивно. Если в задаче идет речь о теле, которое движется по окружности, а найти нужно момент инерции, очевидно, это задача на использование законов динамики вращательного движения. Или если дан путь и время, а найти нужно среднюю скорость – это, конечно, кинематика. Возможно, соответствующий раздел физики непосредственно перед решением задачи будет полезно повторить повторно.

- Настало время подумать, как именно найти искомую величину, зная то, что мы, собственно, знаем. Для удобства можете расположить перед глазами физические формулы. Это поможет быстрее сообразить, что откуда вытекает и как находится.

- Решение целесообразно записать сначала в общем, буквенном виде. Формулу с буквами нужно привести к максимально простому виду, по возможности упростив ее. После этого можете подставлять числовые значения и

переходить непосредственно к вычислениям. В конце не забудьте проверить размерность полученной физической величины. Если нужно было найти скорость, а получились килограммы, значит, где-то в решении спряталась ошибка. Будьте внимательны, и все получится!

Конечно, случается и так, что над задачей приходится попотеть. Бывают такие орешки, которые не удастся расколоть с первого раза, особенно без должного опыта.

### *Самостоятельная работа*

Как обучающемуся готовиться к самостоятельной работе по физике? Каждый преподаватель стремится к тому, чтобы его обучающиеся на самостоятельных работах и экзаменах демонстрировали высокий уровень знаний и, следовательно, получали высокие отметки. Важна правильная подготовка конкретно к каждой самостоятельной работе. Какие советы может дать преподаватель по поводу подготовки обучающихся к самостоятельной работе?

1. Все темы и вопросы, которые выносятся на самостоятельную, нужно разделить на 3 группы:

- хорошо усвоены;
- нужно внимательно повторить;
- надо разобрать и изучить тщательно. Сразу станет понятно, чему требуется уделить больше внимания.

2. Разобраться с теорией. Нет смысла тренироваться в решении задач по физике, если прочно не усвоен теоретический материал. Зубрежка параграфов — не выход, тут важно, чтобы было понимание сути информации. После прочтения параграфа по новой теме, надо ответить на 3 вопроса: • Что это за явление/понятие? • Почему и каким образом оно происходит в реальности? • Как это явление можно выразить в виде физической формулы?

3. Больше практики! Когда теория усвоена, можно переходить к решению задач.

### *Индивидуальный опрос, фронтальный опрос, беседа*

Умение красиво отвечать на вопросы, также как и умение от них красиво уходить - характеризует умного, эрудированного, грамотного и тактичного человека.

Очень важно, в первую очередь, поблагодарить человека за очень интересный, заданный им вопрос. Если вопрос, на Ваш взгляд не является таковым, то можно подчеркнуть положительную черту собеседника, характеризующую его начитанность, осведомленность, компетентность... Например: «как красиво был задан вопрос...», «автор такого вопроса, на самом деле специалист в этой отрасли...» или даже «не ожидал услышать такой серьезный вопрос от такой симпатичной дамы...». Хорошо, если у Вас в «багаже» окажется пару нестандартных фраз-благодарностей.

Именно такое начало Вашего диалога вызовет у оппонента приятные ощущения, что положительно скажется на отношении к Вам. И, возможно, если

он не до конца будет удовлетворен Вашим ответом, не станет «заваливать» Вас дополнительными вопросами по дисциплине астрономия.

Ответив на поставленный вопрос, поинтересуйтесь, насколько человек его задававший удовлетворен вашим ответом – это может стать зарождением интересной дискуссии. И наоборот, если Вы не очень уверены в своей правоте, не давайте повода для дальнейших бесед.

Ну, и, конечно же, самая сложная ситуация, когда Вы не знаете точного ответа на поставленный вопрос. В этом случае Вы можете:

высказать пускай и ошибочную, но свою точку зрения, сказав что-нибудь вроде: «Я точно не знаю, но думаю, что...»;

попросить разрешения посоветоваться с коллегами;

пролонгировать свой ответ (от англ. *long* – длинный), т.е. дать возможность себе ответить на него позже, с указанием точной даты и формы ответа: «На данный момент я не могу точно ответить, но я посмотрю документацию и через неделю изложу свою точку зрения на страницах лицейского сайта».

Главное – не бойтесь вопросов, а тем более неправильных ответов. Иногда, наличие собственной точки зрения может быть оценено достаточно дорого.

### *Лабораторная работа*

Уясните цель выполнения работы. Составьте план действий, необходимых для достижения поставленной цели.

Проверьте свою подготовленность к выполнению работы, в случае затруднений обращайтесь к теоретическому материалу учебника.

Проверьте наличие на вашем лабораторном столе необходимого оборудования и материалов.

Ознакомьтесь с описанием лабораторной работы. Если возникли сомнения, проконсультируйтесь у преподавателя или лаборанта. Если вопросов нет, приступайте к работе.

Вначале запишите в тетрадь дату, номер работы, тему, цель и перечень применяемого оборудования.

Кратко опишите ход эксперимента, в случае необходимости рассчитайте цену деления шкалы измерительного прибора, нарисуйте схему. Обдумайте работу, затем приступайте к её выполнению.

В процессе выполнения эксперимента заполняйте таблицу результатов измерений и вычислений.

Используя расчётную формулу, выполните необходимые расчёты, определите относительную погрешность, запишите все вычисления в тетрадь.

Сформулируйте выводы на основании полученных результатов, запишите их в тетради. При затруднении можете использовать следующие формулировки:

- получил навыки исследования;
- познакомился с приборами к данной лабораторной работе, приобрел навыки работы с ними;
- научился получать рабочую формулу для расчета определяемой физической величины;
- научился собирать электрическую цепь по готовой схеме;

- научился вычислять среднее значение экспериментальных данных;
- научился, сравнивая полученное экспериментальное значение физической величины с табличными данными, определять материал, из которого сделаны исследуемые тела.

В конце занятия привести в порядок стол и сдать рабочее место преподавателю или лаборанту.

### *Контрольная работа*

Контрольная работа является одной из составляющих учебной деятельности обучающегося по овладению знаниями. К ее выполнению необходимо приступить только после изучения тем дисциплины.

Целью контрольной работы является определения качества усвоения лекционного материала и части дисциплины, предназначенной для самостоятельного изучения.

Задачи, стоящие перед обучающимся при подготовке и написании контрольной работы :

1. закрепление полученных ранее теоретических знаний;
2. выработка навыков самостоятельной работы;
3. выяснение подготовленности обучающегося к будущей практической работе.

Контрольные работы выполняются в аудитории, под наблюдением преподавателя. Тема контрольной работы известна и проводится она по сравнительно недавно изученному материалу.

Преподаватель готовит задания либо по вариантам, либо индивидуально для каждого обучающегося. По содержанию работа может включать теоретический материал, задачи, тесты и т.п. выполнению контрольной работы предшествует инструктаж преподавателя.

Ключевым требованием при подготовке контрольной работы (самостоятельной работы) выступает творческий подход, умение обрабатывать и анализировать информацию, делать самостоятельные выводы, обосновывать целесообразность и эффективность предлагаемых рекомендаций и решений проблем, чётко и логично излагать свои мысли. Подготовку контрольной работы следует начинать с повторения соответствующего раздела учебника, учебных пособий по данной теме и конспектов лекций.



**Оценочные материалы при формировании рабочей программы  
дисциплины ПД.3 Физика**

**Самостоятельная работа по теме «Кинематика».  
вариант-1**

1. Определить силу тяжести, действующую на тело массой 700г.
2. Найдите жёсткость пружины, которая под действием силы 5 Н удлинилась на 0,5 см?
3. Деревянный брусок массой 2 кг тянут с помощью пружины жесткостью 100 Н/м. коэффициент трения 0,3. Найдите удлинение пружины.
4. Брусок лежит на столе. Укажите на рисунке силу тяжести и силу упругости, действующую на этот брусок и вес бруска.

**вариант-2**

1. Определить массу тела, если на него действует сила тяжести 7 Н.
2. Определите силу упругости пружины жёсткостью 20 Н/м, если она удлинилась на 10 см.
3. На сколько удлиниться пружина жёсткостью 40 Н/м при поднятии груза массой 400г с помощью этой пружины?
4. Брусок лежит на наклонной поверхности. Укажите на рисунке силу тяжести и силу упругости, действующую на этот брусок и вес бруска.

**вариант-3**

1. Определить силу тяжести действующую на автомобиль массой 2 т.
2. Определить силу упругости, возникающую при сжатии пружины на 15 см, если жёсткость пружины равна 200 Н/м.
3. Найти удлинение пружины, возникающее под действием подвешенного к ней груза массой 300 г, если жёсткость пружины равна 1500 Н/м.
4. Груз висит на пружине. Укажите на рисунке силу тяжести и силу упругости, действующую на этот подвес и вес подвеса.

## Самостоятельная работа по теме: «Законы Ньютона».

### В-1

1. Выберите формулировку 1 закона Ньютона?

- А) Ускорение тела зависит прямо пропорционально от силы действующей на тело и обратно пропорционально от массы тела.
- Б) Всякое тело сохраняет состояние покоя или равномерного прямолинейного движения до тех пор, пока на него не действует сила.
- В) При любом взаимодействии тел возникают две силы равные по модулю но противоположные по направлению.
- Г) Любые два тела притягиваются друг к другу с силой пропорциональной массе этих тел и обратно пропорционально квадрата расстояния между ними.

2. Что такое сила?

- А) мера инертности тела.
- Б) физическая величина, которая показывает как и в каком направлении одно тело действует на другое.
- В) свойство тел сохранять состояние покоя или равномерного прямолинейного движения.

3. Тело массой 200 г движется с ускорением  $15 \text{ м/с}^2$ . Какая сила действует на тело ?

- А) 3000 Н
- Б) 3 Н
- В) 300 Н
- Г) 75 Н

4. На тело массой 2 кг действует сила равная 150 Н. С каким ускорением движется тело?

- А)  $300 \text{ м/с}^2$
- Б)  $75 \text{ м/с}^2$
- В)  $30 \text{ м/с}^2$

5. 2 закон Ньютона – это закон?

- А) закон инертности
- Б) закон всемирного тяготения
- В) закон динамики
- Г) действия и противодействия

### В-2

1. Выберите формулировку 2 закона Ньютона?

- А) Ускорение тела зависит прямо пропорционально от силы действующей на тело и обратно пропорционально от массы тела.
- Б) Всякое тело сохраняет состояние покоя или равномерного прямолинейного движения до тех пор, пока на него не действует сила.
- В) При любом взаимодействии тел возникают две силы равные по модулю но противоположные по направлению.
- Г) Любые два тела притягиваются друг к другу с силой пропорциональной массе этих тел и обратно пропорционально квадрата расстояния между ними.

2. Что такое масса?

- А) мера инертности тела.
- Б) физическая величина, которая показывает как и в каком направлении одно тело

действует на другое.

В) свойство тел сохранять состояние покоя или равномерного прямолинейного движения.

3. Тело массой 200 кг движется с ускорением  $15 \text{ м/с}^2$ . Какая сила действует на тело?

А) 3000 Н                      Б) 3 Н                      В) 300 Н                      Г) 75 Н

4. На тело массой 5 кг действует сила равная 150 Н. С каким ускорением движется тело?

А)  $300 \text{ м/с}^2$                       Б)  $75 \text{ м/с}^2$                       В)  $30 \text{ м/с}^2$

5. 3 закон Ньютона – это закон?

А) закон инертности

Б) закон всемирного тяготения

В) закон динамики

Г) действия и противодействия

В-3

1. Выберите формулировку 3 закона Ньютона?

А) Ускорение тела зависит прямо пропорционально от силы действующей на тело и обратно пропорционально от массы тела.

Б) Всякое тело сохраняет состояние покоя или равномерного прямолинейного движения до тех пор, пока на него не действует сила.

В) При любом взаимодействии тел возникают две силы равные по модулю но противоположные по направлению.

Г) Любые два тела притягиваются друг к другу с силой пропорциональной массе этих тел и обратно пропорционально квадрата расстояния между ними.

2. Что такое инерция?

А) мера инертности тела.

Б) физическая величина, которая показывает как и в каком направлении одно тело действует на другое.

В) свойство тел сохранять состояние покоя или равномерного прямолинейного движения.

3. Тело массой 5 кг движется с ускорением  $15 \text{ м/с}^2$ . Какая сила действует на тело?

А) 750 Н                      Б) 3 Н                      В) 30 Н                      Г) 75 Н

4. На тело массой 0,5 кг действует сила равная 150 Н. С каким ускорением движется тело?

А)  $300 \text{ м/с}^2$                       Б)  $75 \text{ м/с}^2$                       В)  $30 \text{ м/с}^2$

5. 1 закон Ньютона – это закон?

А) закон инертности

Б) закон всемирного тяготения

В) закон динамики

Г) действия и противодействия

## В-4

1. Выберите формулировку 2 закона Ньютона?

- А) Ускорение тела зависит прямо пропорционально от силы действующей на тело и обратно пропорционально от массы тела.
- Б) Всякое тело сохраняет состояние покоя или равномерного прямолинейного движения до тех пор, пока на него не действует сила.
- В) При любом взаимодействии тел возникают две силы равные по модулю но противоположные по направлению.
- Г) Любые два тела притягиваются друг к другу с силой пропорциональной массе этих тел и обратно пропорционально квадрата расстояния между ними.

2. Что такое масса?

- А) мера инертности тела.
- Б) физическая величина, которая показывает как и в каком направлении одно тело действует на другое.
- В) свойство тел сохранять состояние покоя или равномерного прямолинейного движения.

3. Тело массой 10 кг движется с ускорение  $15 \text{ м/с}^2$ . Какая сила действует на тело?

- А) 150 Н
- Б) 1,5 Н
- В) 15 Н
- Г) 25 Н

4. На тело массой 8 кг действует сила равная 80 Н. С каким ускорением движется тело?

- А)  $8 \text{ м/с}^2$
- Б)  $10 \text{ м/с}^2$
- В)  $1 \text{ м/с}^2$

5. 3 закон Ньютона – это закон?

- А) закон инертности
- Б) закон всемирного тяготения
- В) закон динамики
- Г) действия и противодействия

### Перечень вопросов к дифференцированному зачету (1 семестр)

1. Шарик вращают на нитке длиной 0,5 м, так что он делает за 1 с 3 оборота. С какой линейной и угловой скоростью движется шарик.

2. Определить силу тяжести, действующую на тело массой 700г.

3. Найдите жёсткость пружины, которая под действием силы 5 Н удлинилась на 0,5 см?

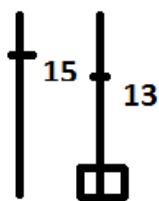
4. Чему равен импульс тела массой 2 кг, движущегося со скоростью 3 м/с ?

5. Пружина жёсткостью 1000 Н/м растянута на 4 см. Какова потенциальная энергия упругой деформации пружины ?

6. В баллоне объёмом 1000 литров находится газ  $\text{H}_2$  при температуре  $50^\circ\text{C}$ . Масса газа 5000 грамм. Определить молярную массу газа, количество вещества, массу одной молекулы, число молекул газа в данном объёме и концентрацию молекул.

7. Определить относительную влажность, согласно заданным параметрам?

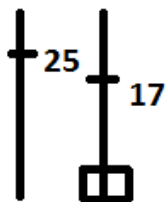
Что покажет влажный термометр, если при неизменной температуре воздуха, относительная влажность увеличится на 10 %?



8. Балка длиной 5 м и площадью поперечного сечения  $10^{-2}$  м<sup>2</sup>. Под действием силы в 10 кН сжалась на 1 см. Определить относительное сжатие и механическое напряжение в балке.
9. Три конденсатора емкостью 1 мкФ, 4 мкФ, 6 мкФ, определить общую емкость конденсаторов при параллельном и при последовательном соединении конденсаторов (начертить схемы).
10. Частота вращения воздушного винта самолета  $25$  с<sup>-1</sup>. За какое время винт совершит 3000 оборотов.
11. Определить массу тела, если на него действует сила тяжести 7 Н.
12. Деревянный брусок массой 2 кг тянут с помощью пружины жесткостью 100 Н/м. коэффициент трения 0,3. Найдите удлинение пружины.
13. Чему равен импульс тела массой 4 кг, движущегося со скоростью 5 м/с ?
14. Подъемный кран поднимает равномерно груз 5000 кг, на высоту 10 м за 25 с. Чему равна полезная мощность?
15. В баллоне объемом 5000 литров находится газ O<sub>2</sub> при температуре 60 °С. Масса газа 6000 грамм. Определить молярную массу газа, количество вещества, массу одной молекулы, число молекул газа в данном объеме и концентрацию молекул.
16. В 10 м<sup>3</sup> содержится 120 г водяного пара. Чему равна абсолютная влажность?
17. К концам стальной проволоки ( $E = 210 \cdot 10^9$  Па) длиной 3 м и сечением 1 мм<sup>2</sup> приложена растягивающая сила в 210 Н. Найти абсолютное и относительное удлинение проволоки.
18. Определить емкость конденсатора, если напряжение между его обмотками 30 В, а его заряд  $15 \cdot 10^{-4}$  Кл.
19. Спортсмен бежит равномерно по окружности радиусом 100 м со скоростью 10 м/с. Определить его угловую скорость.
20. Определите силу упругости пружины жесткостью 20 Н/м, если она удлинилась на 10 см.
21. Определить силу тяжести действующую на автомобиль массой 2 т.
22. Какова кинетическая энергия автомобиля массой 1000 кг, движущегося со скоростью 36 км/ч ?
23. Тележка массой 2 кг, движущаяся со скоростью 3 м/с, сталкивается с неподвижной тележкой массой 4 кг и сцепляется с ней. Чему равна скорость обеих тележек после взаимодействия ?
24. В баллоне объемом 6000 литров находится газ N<sub>2</sub> при температуре 70 °С. Масса газа 7000 грамм. Определить молярную массу газа, количество вещества, массу одной молекулы, число молекул газа в данном объеме и концентрацию молекул

25. Определить относительную влажность, согласно заданным параметрам?

Что покажет влажный термометр, если при неизменной температуре воздуха, относительная влажность увеличится на 40 %?



26. При растяжении алюминиевой проволоки длиной 2 м в ней возникло механическое напряжение  $35 \cdot 10^6$  Па. Найти относительное и абсолютное удлинение проволоки, зная, что модуль Юнга для алюминия  $70 \cdot 10^9$  Па.

27. Три конденсатора емкостью 2 мкФ, 6 мкФ, 12 мкФ, определить общую емкость конденсаторов при параллельном и при последовательном соединении конденсаторов (начертить схемы).

28. Колесо совершает за одну минуту а) 30 оборотов, б) 1500 оборотов. Определить его период.

29. На сколько удлинится пружина жесткостью 40 Н/м при поднятии груза массой 400г с помощью этой пружины.

30. Определить массу тела, если на него действует сила тяжести 15 Н.

31. Какова потенциальная энергия книги на столе относительно уровня пола? Масса книги 500 г, высота стола 80 см, ускорение силы тяжести  $10 \text{ м/с}^2$ ?

32. Определить температуру аммиака  $\text{NH}_3$ , который находится под давлением

$2 \cdot 10^5$  Па, занимает объем  $0,02 \text{ м}^3$  и имеет массу 0,3 кг.

33.. Тележка массой 5 кг, движущаяся со скоростью 10 м/с, сталкивается с неподвижной тележкой массой 3 кг и сцепляется с ней. Чему равна скорость обеих тележек после взаимодействия?

34. Какие силы надо приложить к концам стальной проволоки ( $E = 210 \cdot 10^9$  Па) длиной 4 м и сечением  $0,5 \text{ мм}^2$  для удлинения её на 2 мм?

35. Емкость плоского конденсатора 60 пФ. Определить расстояние между его обмотками, если площадь каждой из них  $400 \text{ см}^2$ ,  $\epsilon=2$ .

36. Период вращения лопастей ветряной мельницы равен 5 с. Определить число оборотов лопастей за 1 ч.

37. Определить силу упругости, возникающую при сжатии пружины на 15 см, если жесткость пружины равна 200 Н/м.

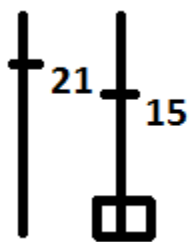
38. Масса опоры 500кг, найти вес опоры?

39. Тело падает с некоторой высоты над землей. В момент падения на землю скорость его равна 30 м/с. С какой высоты упало тело?

40. Чему равно изменение импульса тела, если на него подействовала сила 15 Н в течении 5 с?

41. При  $20^\circ\text{C}$  газ занимает объем 2 л. Какой объем займёт этот газ при  $80^\circ\text{C}$ , если процесс изобарный?

42. Относительная влажность воздуха вечером при температуре  $17^{\circ}\text{C}$  равна 50%. Выпадет ли роса, если ночью температура понизится до  $8^{\circ}\text{C}$ ?
43. Балка длиной 6 м и площадью поперечного сечения  $10^{-3}\text{ м}^2$ . Под действием силы в 20 кН сжалась на 2 см. Определить относительное сжатие и механическое напряжение в балке.
44. Определить емкость конденсатора, если напряжение между его обмотками 50 В, а его заряд  $20 \cdot 10^{-4}$  Кл.
45. Колесо делает 120 оборотов за 2 мин. Какова частота вращения колеса и период вращения?
46. Найти удлинение пружины, возникающее под действием подвешенного к ней груза массой 300 г, если жесткость пружины равна 1500 Н/м.
47. Вес автомобиля равен 5000 Н, какова масса его?
48. Человек равномерно тянет сани с силой 100 Н, направленной под углом  $60^{\circ}$  к горизонту. Чему равна полезная мощность, развиваемая человеком, если сани за 10 с переместились на 20 м? ( $\cos 60^{\circ} = \frac{1}{2}$ )
49. Чему равно изменение импульса тела, если на него подействовала сила 25 Н в течении 10 с ?
50. При температуре  $50^{\circ}\text{C}$  давление газа в баллоне  $2 \cdot 10^5$  Па. При какой температуре его давление будет равно  $2,5 \cdot 10^5$  Па? Процесс изохорный.
51. Абсолютная влажность водяного пара равна  $40\text{ кг/м}^3$ , какова масса его если объём  $8\text{ м}^3$  ?
52. К концам стальной проволоки ( $E = 240 \cdot 10^9$  Па) длиной 4 м и сечением  $4\text{ мм}^2$  приложена растягивающая сила в 240 Н. Найти абсолютное и относительное удлинение проволоки.
53. Три конденсатора емкостью 3 пФ, 6 пФ, 18 пФ, определить общую емкость конденсаторов при параллельном и при последовательном соединении конденсаторов (начертить схемы).
54. При движении тела по окружности со скоростью 5 м/с, центростремительное ускорение составляет  $10\text{ м/с}^2$ . Чему равен радиус окружности?
55. Какова масса рельсы, если её вес 8000 Н?
56. Определить силу упругости, возникающую при сжатии пружины на 5 см, если жесткость пружины равна 300Н/м?
57. Какова кинетическая энергия ракеты массой 100 кг, движущегося со скоростью 60 км/мин ?
58. Тележка массой 3 кг, движущаяся со скоростью 4 м/с, сталкивается с неподвижной тележкой такой же массой и сцепляется с ней. Чему равна скорость обеих тележек после взаимодействия ?
59. Газ объемом  $0,8\text{ м}^3$  при температуре 300 К производит давление  $2,5 \cdot 10^5$  Па. Какую температуру будет иметь этот газ при давлении  $1,5 \cdot 10^5$  Па и объеме  $1,6\text{ м}^3$ ? Процесс изотермический.
60. Определить относительную влажность, согласно заданным параметрам?
- Что покажет влажный термометр, если при неизменной температуре воздуха, относительная влажность увеличится на 18 %?



61. При растяжении свинцовой проволоки длиной 4 м в ней возникло механическое напряжение  $15 \cdot 10^6$  Па. Найти относительное и абсолютное удлинение проволоки, зная, что модуль Юнга для алюминия  $17 \cdot 10^9$  Па.
62. Емкость плоского конденсатора 60 мкФ. Определить расстояние между его обмотками, если площадь каждой из них  $5 \text{ м}^2$ ,  $\epsilon=4$ .
63. За 40 с, тело двигаясь по окружности радиусом 2 м, совершило 20 оборотов. Определить период вращения, частоту вращения и линейную скорость движения по окружности?
64. Масса бетонного блока 5 т, найти вес блока?
65. Тело массой 50 кг движется с ускорением  $3 \text{ м/с}^2$ , какая сила действует на тело?
66. Определить силу упругости, возникающую при растяжении пружины на 10 см, если жесткость пружины равна  $500 \text{ Н/м}$ ?
67. Тележка массой 5 кг, движущаяся со скоростью  $10 \text{ м/с}$ , сталкивается с неподвижной тележкой такой же массой и сцепляется с ней. Чему равна скорость обеих тележек после взаимодействия ?
68. Баллон, ёмкостью  $10 \text{ м}^3$ , содержит кислород при давлении 15 атм. Какой объём займёт этот кислород при нормальном давлении?
69. Какие силы надо приложить к концам стальной проволоки ( $E = 420 \cdot 10^9$  Па) длиной 5 м и сечением  $2 \text{ мм}^2$  для удлинения её на 5 мм?
70. Емкость плоского конденсатора 100 Ф. Определить расстояние между его обмотками, если площадь каждой из них  $3 \text{ м}^2$ ,  $\epsilon=10$ .
71. За 60 с тело совершило 30 оборотов. Определить период, частоту и угловую скорость вращения тела.
72. Вес чугунного мяча равен  $500 \text{ Н}$ , какова его масса?
73. Найти удлинение пружины, возникающее под действием подвешенного к ней груза массой 800 кг, если жесткость пружины равна  $200 \text{ Н/м}$ ?
74. Чему равен импульс человека массой 80 кг, бегущего со скоростью  $25 \text{ м/с}$ ?
75. Сосуд объёмом  $2 \cdot 10^{-2} \text{ м}^3$  содержит газ при давлении  $10^5$  Па, его соединили с сосудом  $5 \cdot 10^{-2} \text{ м}^3$ , в котором газа нет. Какое давление газа установится в сосудах после их соединения? Процесс изотермический.
76. В баллоне объёмом 6000 литров находится газ  $\text{N}_2$  при температуре  $70 \text{ }^\circ\text{C}$ . Масса газа 7000 грамм. Определить молярную массу газа, количество вещества, массу одной молекулы, число молекул газа в данном объёме и концентрацию молекул



77. Относительная влажность воздуха вечером при температуре  $17^{\circ}\text{C}$  равна 50%. Выпадет ли роса, если ночью температура понизится до  $8^{\circ}\text{C}$ ?
78. Балка длиной 2,5 м и площадью поперечного сечения  $10^{-2}\text{ м}^2$ . Под действием силы в 10 кН сжалась на 2 см. Определить относительное сжатие и механическое напряжение в балке.
79. Определить емкость конденсатора, если напряжение между его обмотками 40 В, а его заряд  $35 \cdot 10^{-3}\text{ Кл}$ .
80. Тело движется по окружности со скоростью 5 м/с. Радиус окружности 2 м. Чему равна угловая скорость вращения тела?
81. Какое ускорение приобретает тело массой 300 г, под действием силы 9 Н?
82. Найти сжатие пружины, возникающее при давлении на неё груза массой 1500 кг, если жесткость пружины равна 2000 Н/м.
83. Кислород массой 100 г и давлением  $10^5\text{ Па}$  нагрели до 300 К. Какой объем занимает этот газ?
84. Тележка массой 8 кг, движущаяся со скоростью 3 м/с, сталкивается с неподвижной тележкой массой 6 кг и сцепляется с ней. Чему равна скорость обеих тележек после взаимодействия ?
85. Абсолютной влажности водяного пара равна  $25\text{ кг/м}^3$ , найти его объем если масса 11 кг ?
86. Определить высоту подъема воды в капилляре, если радиус кривизны мениска  $5 \cdot 10^{-6}\text{ м}$  ?
87. К концам стальной проволоки ( $E = 210 \cdot 10^9\text{ Па}$ ) длиной 3 м и сечением  $1\text{ мм}^2$  приложена растягивающая сила в 510 Н. Найти абсолютное и относительное удлинение проволоки.
88. Емкость плоского конденсатора 50 Ф. Определить расстояние между его обмотками, если площадь каждой из них  $8\text{ м}^2$ ,  $\epsilon=5$ .

## Лабораторная работа №1

### «Определение удельного сопротивления проводника».

**Цель работы:** Экспериментально определить удельное сопротивление проводника.

**Оборудование:** амперметр, вольтметр, лента измерительная, штангенциркуль, выпрямитель (источник), проволока из нихрома, выключатель, соединительные провода.

### Порядок выполнения работы

1. Измерить измерительной лентой длину проволоки и выразить в метрах:

$$l = 50\text{ см}$$

2. Измерить диаметр проволоки и выразить его в метрах:

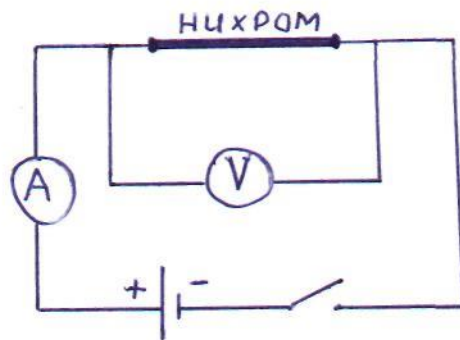
$$d = 0,5\text{ мм}$$

3. Рассчитать площадь ее поперечного сечения:

$$\pi \cdot d^2$$

$$S = \text{—————}$$

4. Собрать цепь по схеме, соединив последовательно источник, нихромовую проволоку, амперметр и ключ.



5. Параллельно проволоке подключить вольтметр.

6. Замкнуть ключ, измерить силу тока в цепи и напряжение на концах проволоки:

$$I = \quad \quad \quad U =$$

7. Используя закон Ома, рассчитайте сопротивление:

$$R = \frac{U}{I}$$

8. Вычислить удельное сопротивление по формуле:

$$\rho = \frac{R \cdot S}{l}$$

9. Посчитать абсолютную ошибку по формуле:

$$\Delta \rho = \rho_{\text{ист}} - \rho_{\text{изм}}$$

где  $\rho_{\text{ист}} = 1,05 \cdot 10^{-6} \text{ Ом} \cdot \text{м}$

10. Посчитать относительную ошибку по формуле:

$$\delta = \frac{\Delta \rho}{\rho_{\text{ист}}} \cdot 100\%$$

11. Результаты всех измерений и вычислений записать в таблицу:

Вещество проводника	Длина проводника	Площадь попереч. сечения	Сила тока	Напряжение	Сопротивление	Удельн. сопротивление	Абсолют. ошибка	Относит. ошибка
	$l$	$S$	$I$	$U$	$R$	$\rho$	$\Delta \rho$	$\delta$
	м	м <sup>2</sup>	А	В	Ом	Ом·м	Ом·м	%

12. Сделайте вывод.

## Контрольные вопросы

1. Изменится ли результат работы, если проводник нагреть?
2. Изменится ли результат работы, если длину проводника увеличить вдвое?
3. Если проводник разрезать пополам, а затем половинки скрутить в жгут, как при этом изменится сопротивление проводника?

## Лабораторная работа №2

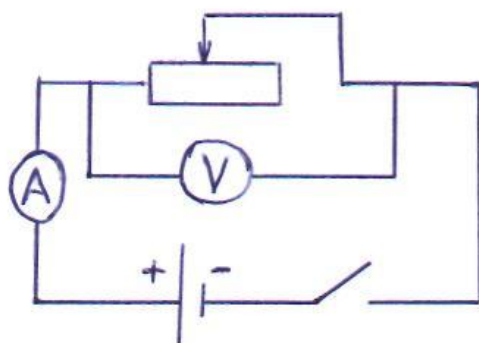
### «Определение электродвижущей силы и внутреннего сопротивления источника электрической энергии».

**Цель работы:** Экспериментально определить электродвижущую силу и внутреннее сопротивление источника электрической энергии.

**Оборудование:** источник электрической энергии, амперметр лабораторный, вольтметр лабораторный, реостат ползунковый на 6-10 Ом, ключ, соединительные провода.

### Порядок выполнения работы

1. Ознакомится с измерительными приборами и определить цену деления шкалы амперметра и вольтметра.
2. Составить электрическую цепь по схеме, изображённой на рисунке.



3. После проверки схемы преподавателем, замкнуть цепь.

Пользуясь реостатом, установить в цепи силу тока, соответствующую нескольким делениям шкалы амперметра.

4. Снять показания амперметра и вольтметра. Цепь разомкнуть.

$$I_1 =$$

$$U_1 =$$

5. Вновь замкнуть цепь и изменяя сопротивление внешней цепи при помощи реостата, получить новые показания амперметра и вольтметра. Цепь разомкнуть.

$$I_2 = \qquad \qquad \qquad U_2 =$$

$$I_3 = \qquad \qquad \qquad U_3 =$$

6. Вычислить внутреннее сопротивление источника электрической энергии по формулам:

$$r_1 = \frac{U_1 - U_2}{I_2 - I_1} ; \qquad r_2 = \frac{U_2 - U_3}{I_3 - I_2} ;$$

7. Определить среднее значение:

$$r_{cp} = \frac{r_1 + r_2}{2} ;$$

8. Пользуясь полученным средним значением внутреннего сопротивления, вычислить ЭДС источника электрической энергии по формулам:

$$\varepsilon_1 = U_1 + I_1 \cdot r_{cp}$$

$$\varepsilon_2 = U_2 + I_2 \cdot r_{cp}$$

9. Определить среднее значение:

$$\varepsilon_{cp} = \frac{\varepsilon_1 + \varepsilon_2}{2} ;$$

10. Результаты всех измерений и вычислений записать в таблицу:

Сила тока в цепи	Напряжение на внешней части цепи	Внутреннее сопротивление	Среднее значение внутреннего сопротивления	ЭДС источника тока	Среднее значение ЭДС
I	U	r	r <sub>cp</sub>	ε	ε <sub>cp</sub>
A	B	Ом	Ом	B	B

11. Сделайте вывод.

## Контрольные вопросы

1. Укажите условия существования электрического тока в проводнике.
2. Какова роль источника электрической энергии в электрической цепи?
3. В каком случае вольтметр, включенный на зажимах источника электрической энергии, показывает ЭДС источника тока и в каком случае напряжение на концах внешнего участка цепи?

### Перечень вопросов к экзамену (2 семестр).

1. Механическое движение. Путь. Перемещение. Скорость. Ускорение. Равномерное и равнопеременное прямолинейное движение. Свободное падение.
2. Равномерное движение по окружности.
3. Первый закон Ньютона. Сила. Масса. Второй закон Ньютона. Третий закон Ньютона.
4. Закон всемирного тяготения. Гравитационное поле. Сила тяжести. Вес тела.
5. Импульс тела. Закон сохранения импульса.
6. Работа силы. Мощность. Энергия. Кинетическая энергия. Потенциальная энергия. Закон сохранения механической энергии.
7. Основные положения молекулярно-кинетической теории. Диффузия. Броуновское движение. Размеры и масса молекул и атомов.
8. Идеальный газ. Давление газа. Основное уравнение молекулярно-кинетической теории газов.
9. Газовые законы. Уравнение состояния идеального газа (уравнение Клапейрона-Менделеева).
10. Внутренняя энергия системы. Внутренняя энергия идеального газа. Работа и теплота как формы передачи энергии.
11. Первое начало термодинамики. Адиабатный процесс.
12. Принцип действия тепловой машины. КПД теплового двигателя.
13. Испарение и конденсация. Кипение. Зависимость температуры кипения от давления. Насыщенный пар и его свойства.
14. Абсолютная и относительная влажность воздуха. Точка росы. Приборы по определению влажности.
15. Характеристика жидкого состояния вещества. Поверхностный слой жидкости. Энергия поверхностного слоя. Капиллярные явления.
16. Характеристика твёрдого состояния вещества. Механические свойства твёрдых тел. Упругие свойства твёрдых тел. Деформации. Закон Гука.
17. Электрические заряды. Закон сохранения заряда. Закон Кулона.
18. Электрическое поле. Напряжённость электрического поля. Принцип суперпозиции электрических полей.

19. Потенциал. Разность потенциалов. Работа сил электрического поля. Связь между напряжённостью и разностью потенциалов.
20. Электрическая ёмкость. Конденсаторы. Соединение конденсаторов в батарею. Энергия электрического поля заряженного конденсатора.
21. Условия, необходимые для возникновения и поддержания электрического тока. Сила и плотность тока. Зависимость эл. сопротивления от материала, длины и площади поперечного сечения.
22. Закон Ома для участка цепи. Электродвижущая сила источника. Закон Ома для полной цепи.
23. Соединение проводников последовательное и параллельное.
24. Работа и мощность электрического тока. Закон Джоуля-Ленца.
25. Полупроводники. Собственная и примесная проводимость полупроводников. Полупроводниковые приборы.
26. Магнитное поле. Вектор индукции магнитного поля. Магнитная проницаемость среды. Магнитный поток.
27. Действие магнитного поля на прямолинейный проводник с током. Правило левой руки. Взаимодействие токов Закон Ампера.
28. Действие магнитного поля на движущийся заряд. Сила Лоренца.
29. Электромагнитная индукция ЭДС индукции. Вихревое эл. поле.
30. Самоиндукция. Энергия магнитного поля.
31. Колебательное движение. Гармонические колебания. Свободные колебания и их характеристики.
32. Поперечные и продольные волны и их характеристики. Уравнение плоской волны.
33. Свободные электромагнитные колебания. Превращение энергии в колебательном контуре.
34. Вынужденные электрические колебания. Переменный ток. Генератор переменного тока.
35. Индуктивное и ёмкостное сопротивления переменного тока. Закон Ома для цепи переменного тока.
36. Трансформаторы. Получение, передача и распределение эл. энергии.
37. Электромагнитное поле как особый вид материи. Электромагнитные волны. Открытый колебательный контур.
38. Изобретение радио А.С. Поповым. Понятие о радиосвязи. Применение электромагнитных волн.
39. Скорость распространения света. Законы отражения и преломления света. Полное отражение.
40. Линзы. Глаз как оптическая система. Оптические приборы.
41. Интерференция света. Дифракция света. Дифракционная решётка.
42. Дисперсия света. Спектры поглощения и испускания.
43. Квантовая гипотеза Планка. Фотоны. Внешний фотоэффект. Внутренний фотоэффект. Типы фотоэлементы.
44. Ядерная модель атома. Опыты Э. Резерфорда. Модель атома водорода по Бору.
45. Естественная радиоактивность. Закон радиоактивного распада.
46. Строение атомного ядра. Дефект массы. Энергия связи. Ядерные реакции.
47. Искусственная радиоактивность. Деление тяжёлых атомных ядер. Цепная реакция.

48. Управляемая цепная реакция. Ядерный реактор. Получение радиоактивных изотопов и их применение.

### Образец экзаменационного билета

АМИЖТ – филиал ДВГУПС в г. Свободном		
ПЦК общеобразовательных и общепрофессиональных дисциплин  2020-2021 уч. год	<b>Экзаменационный билет № 1</b> по дисциплине <b>ФИЗИКА</b> для специальности 23.02.06 Техническая эксплуатация подвижного состава железных дорог	«Утверждаю»  Председатель ПЦК _____/И.Е. Ильина « ____ » _____ 2021г
<ol style="list-style-type: none"> <li>1. Механическое движение. Путь. Перемещение. Скорость. Ускорение. Равномерное и равнопеременное прямолинейное движение. Свободное падение</li> <li>2. Трансформаторы. Получение, передача и распределение эл. энергии</li> <li>3. Задача. Тело массой 10 кг поднимают на высоту 5м. Чему равна работа силы, поднимающей тело?</li> </ol> <p>Преподаватель _____/Пазникова В.П./</p>		

Соответствие между бальной системой и системой оценивания по результатам тестирования устанавливается посредством следующей таблицы:

Объект оценки	Показатели оценивания результатов обучения	Оценка	Уровень результатов обучения
Обучающийся	60 баллов и менее	«Неудовлетворительно»	Низкий уровень
	74 – 61 баллов	«Удовлетворительно»	Пороговый уровень
	84 – 75 баллов	«Хорошо»	Повышенный уровень
	100 – 85 баллов	«Отлично»	Высокий уровень

## Оценка ответов обучающегося на вопросы

Элементы оценивания	Содержание шкалы оценивания			
	Неудовлетворительно	Удовлетворительно	Хорошо	Отлично
	Не зачтено	Зачтено	Зачтено	Зачтено
Соответствие ответов формулировкам вопросов (заданий)	Полное несоответствие по всем вопросам	Значительные погрешности	Незначительные погрешности	Полное соответствие
Структура, последовательность и логика ответа. Умение четко, понятно, грамотно и свободно излагать свои мысли	Полное несоответствие критерию.	Значительное несоответствие критерию	Незначительное несоответствие критерию	Соответствие критерию при ответе на все вопросы.
Знание нормативных, правовых документов и специальной литературы	Полное незнание нормативной и правовой базы и специальной литературы	Имеют место существенные упущения (незнание большей части из документов и специальной литературы по названию, содержанию и т.д.).	Имеют место существенные упущения и незнание отдельных (единичных) работ из числа обязательной литературы.	Полное соответствие данному критерию ответов на все вопросы.
Умение увязывать теорию с практикой, в том числе в области профессиональной работы	Умение связать теорию с практикой работы не проявляется.	Умение связать вопросы теории и практики проявляется редко.	Умение связать вопросы теории и практики в основном проявляется.	Полное соответствие данному критерию. Способность интегрировать знания и привлекать сведения из различных научных сфер
Качество ответов на дополнительные вопросы	На все дополнительные вопросы преподавателя даны неверные ответы.	Ответы на большую часть дополнительных вопросов преподавателя даны неверно.	1. Даны неполные ответы на дополнительные вопросы преподавателя. 2. Дан один неверный ответ на дополнительные вопросы преподавателя.	Даны верные ответы на все дополнительные вопросы преподавателя.

Примечание: итоговая оценка формируется как средняя арифметическая результатов элементов оценивания.