

Документ подписан простой электронной подписью
Информация о владельце:
ФИО: Дзюба Татьяна Ивановна
Должность: Заместитель директора по УР
Дата подписания: 20.09.2023 08:22
Уникальный программный ключ:
e447a1f4f41459ff1adadaa327e34f42e93fe7f6

Федеральное государственное бюджетное образовательное учреждение
высшего образования
"Дальневосточный государственный университет путей сообщения"
(ДВГУПС)

Амурский институт железнодорожного транспорта - филиал федерального государственного
бюджетного образовательного учреждения высшего образования «Дальневосточный
государственный университет путей сообщения» в г. Свободном
(АМИЖТ - филиал ДВГУПС в г. Свободном)

УТВЕРЖДАЮ

Зам директора по УР

АМИЖТ – филиала ДВГУПС в

г. Свободном

Т.И. Дзюба

23.05.2019

РАБОЧАЯ ПРОГРАММА

дисциплины **ПМ.01 Организация перевозочного процесса (по видам транспорта)**
(МДК, ПМ)

для специальности 23.02.01 Организация перевозок и управление на транспорте (по видам)

направленность (профиль)/специализация: технический

Составитель(и): преподаватель, Вашурина Е.Г. ; преподаватель, Ильюшенкова Ж.В.;
преподаватель, Кандыбина С.А.

Обсуждена на заседании ПЦК: АМИЖТ - специальности Организация перевозок и управление на
транспорте

Протокол от 22.05.2019г. № 6

Старший методист  Н.Н. Здриль

г. Свободный
2019 г.

Рабочая программа дисциплины (МДК, ПМ) МП.01 Организация перевозочного процесса (по видам транспорта) разработана в соответствии с ФГОС, утвержденным приказом Министерства образования и науки Российской Федерации от 22.04.2014 №376

Форма обучения

заочная

ОБЪЕМ ДИСЦИПЛИНЫ (МДК, ПМ) В ЧАСАХ С УКАЗАНИЕМ ОБЯЗАТЕЛЬНОЙ И МАКСИМАЛЬНОЙ НАГРУЗКИ ОБУЧАЮЩИХСЯ

Общая трудоемкость

727 ЧАС

Часов по учебному плану

727

Виды контроля на курсах:

Другие формы промежуточной аттестации 5

Дифференцированный зачет 4, 5

Курсовые проекты 4

Экзамены (семестр) 4

Домашние контрольные работы 4 курс (2), 5 курс (2)

Экзамен квалификационный 4

Распределение часов дисциплины (МДК, ПМ) по семестрам (курсам)

Курс	4		5		Итого	
	УП	РПД	УП	РПД	УП	РПД
Неделя						
Вид занятий	УП	РПД	УП	РПД	УП	РПД
МДК 01.01						
Лекции, уроки	8	8			8	8
Практические занятия	8	8			8	8
Курсовой проект	20	20			20	20
Самостоятельная работа	170	170			170	170
Промежуточная аттестация (экзамен)	0	0			0	0
Итого	206	206			206	206
МДК 01.02						
Лекции, уроки	4	4			4	4
Практические занятия	6	6			6	6
Лабораторные занятия	2	2			2	2
Самостоятельная работа	86	86			86	86
Итого	98	98			98	98
МДК 01.03						
Лекции, уроки			10	10	10	10
Практические занятия			4	4	4	4
Лабораторные занятия			6	6	6	6
Самостоятельная работа			115	115	115	115
Итого			135	135	135	135
Учебная практика по ПМ.01, 1 нед*						
Самостоятельная работа			36	36	36	36
Итого			36	36	36	36
Производственная практика по ПМ.01, 7 нед*						
Самостоятельная работа	252	252			252	252
Промежуточная аттестация (экзамен квалификационный)			0	0	0	0
Итого по ПМ	556	556	171	171	727	727

*Программа практики приведена в отдельном документе

ЛИСТ ДОПОЛНЕНИИ И ИЗМЕНЕНИИ (АКТУАЛИЗАЦИИ)

В рабочей программе ПМ.01 «Организация перевозочного процесса (по видам транспорта)» в МДК.01.01 «Технология перевозочного процесса (по видам транспорта)», МДК.01.02 «Информационное обеспечение перевозочного процесса (по видам транспорта)», МДК 01.03 «Автоматизированные системы управления на транспорте (по видам транспорта)», по специальности 23.02.01 Организация перевозок и управление на транспорте (по видам

На основании

решения заседания ПЦК 23.02.01 Организации перевозок и управление на транспорте (по видам)
полное наименование кафедры (ПЦК)

«20» марта 2020 г. Протокол № 5,

на 2019 год набора внесены изменения:

№/наименование раздела	Новая редакция
6.3.1 Перечень программного обеспечения	Дополнить: ZOOM, Free Conference Call
7. Описание материально-технической базы, необходимой для осуществления образовательного процесса по дисциплине (мдк, пм) в графу «оснащение»	Дополнить: ZOOM Free Conference Call
8. Методические указания для обучающихся по освоению дисциплины	Дополнить: проведение учебного процесса может быть организовано с использованием ЭИОС университета и в цифровой среде (группы в социальных сетях, электронная почта, видеосвязь и другие платформы). Учебные занятия с применением ДОТ проходят в соответствии с утвержденным расписанием. Текущий контроль и промежуточная аттестация обучающихся проводится с применением ДОТ.

Председатель ПЦК


подпись,

/Ильюшенкова Ж.В./
Ф.И.О.

ЛИСТ ДОПОЛНЕНИЙ И ИЗМЕНЕНИЙ (АКТУАЛИЗАЦИИ)

В рабочей программе ПМ.01 «Организация перевозочного процесса (по видам транспорта)»
в МДК 01.03 «Автоматизированные системы управления на транспорте (по видам транспорта)»
по специальности 23.02.01 Организация перевозок и управление на транспорте (по видам)

На основании

решения заседания ПЦК 23.02.01 Организация перевозок и управление на транспорте (по видам)
полное наименование кафедры (ПЦК)

«20» января 2021 г., протокол № 4,

на 2019 год набора внесены изменения:

№ / наименование раздела	Новая редакция
6.3.1 Перечень программного обеспечения	Дополнить: Программный модуль для тренажерного комплекса работников сортировочной горки, 2020
7. Описание материально-технической базы, необходимой для осуществления образовательного процесса по дисциплине (МДК, ПМ)	Дополнить: Аудитория: АМИЖТ (СПО) Аудитория № 117 (2) Назначение: Лаборатория автоматизированных систем управления Оснащение: Комплект учебной мебели: столы, стулья, доска. Тренажерный комплекс работников сортировочной горки. Программный модуль для тренажерного комплекса работников сортировочной горки, 2020

Председатель ПЦК


подпись, Ф.И.О.

/Ильющенкова Ж.В./

МДК.01.01 Технология перевозочного процесса (по видам транспорта)

1. АННОТАЦИЯ ДИСЦИПЛИНЫ (МДК, ПМ)	
1.1	Основы организации перевозок на железнодорожном транспорте. Исходные понятия и определения эксплуатационной работы железных дорог. Документы, регламентирующие эксплуатационную работу железных дорог. Классификация и индексация поездов. Система управления на железнодорожном транспорте. Управление и технология работы станций. Общие сведения о работе станций. Технологический процесс работы станций. Маневровая работа. Организация работы промежуточных станций. Технология обработки транзитных поездов на участковых и сортировочных станциях. Технология обработки поездов по прибытии на технических станциях. Технология расформирования и формирования поездов на горочных станциях. Обработка составов по отправлению на технических станциях. Организация обработки поездной информации и перевозочных документов. Взаимодействие в работе элементов станции между собой и с прилегающими перегонами. Организация местной работы на станциях. Суточный план-график работы станции. Руководство работой станции. Учет и анализ работы станции. Особенности работы станции в зимних условиях. Обеспечение безопасности движения на станции. Организация работы железнодорожного узла.
2. МЕСТО ДИСЦИПЛИНЫ (МДК, ПМ) В СТРУКТУРЕ ОБРАЗОВАТЕЛЬНОЙ ПРОГРАММЫ	
Код дисциплины:	МДК.01.01
2.1	Требования к предварительной подготовке обучающегося:
2.1.1	ОП.11 Системы регулирования движения поездов
2.1.2	ОП.09 Станции и узлы
2.1.3	ОП.05 Технические средства (по видам транспорта)
2.1.4	ОГСЭ.08 Введение в специальность
2.1.5	ЕН.01 Математика
2.1.6	МДК.01.01 изучается на 4 курсе
2.2	Дисциплины и практики, для которых освоение данной дисциплины (МДК, ПМ) необходимо как предшествующее:
2.2.1	МДК.02.02 Организация пассажирских перевозок и обслуживание пассажиров (по видам транспорта)
2.2.2	МДК.03.02 Обеспечение грузовых перевозок (по видам транспорта)
2.2.3	ОП.10 Техническая эксплуатация железных дорог и безопасность движения
2.2.4	МДК.04.01 Выполнение работ по одной или нескольким профессиям рабочих, должностям служащих
2.2.5	МДК.01.02 Информационное обеспечение перевозочного процесса (по видам транспорта)
2.2.6	ПП.01.01 Производственная практика (по профилю специальности)
2.2.7	УП.02.01 Учебная практика (по организации движения)
2.2.8	МДК.01.03 Автоматизированные системы управления на транспорте (по видам транспорта)
2.2.9	УП.01.01 Учебная практика (по автоматизированным системам управления на железнодорожном транспорте)
3. ПЕРЕЧЕНЬ ПЛАНИРУЕМЫХ РЕЗУЛЬТАТОВ ОБУЧЕНИЯ ПО ДИСЦИПЛИНЕ (МДК, ПМ), СООТНЕСЕННЫХ С ПЛАНИРУЕМЫМИ РЕЗУЛЬТАТАМИ ОСВОЕНИЯ ОБРАЗОВАТЕЛЬНОЙ ПРОГРАММЫ	
ОК 1: Понимать сущность и социальную значимость своей будущей профессии, проявлять к ней устойчивый интерес	
Знать: Сущность своей будущей профессии; Социальную значимость своей будущей профессии; Востребованность будущей профессии	
Уметь: Понимать сущность своей будущей профессии; Понимать социальную значимость своей будущей профессии; Проявлять устойчивый интерес к своей будущей профессии	
ОК 2: Организовывать собственную деятельность, выбирать типовые методы и способы выполнения профессиональных задач, оценивать их эффективность и качество	
Знать: Способы организации собственной деятельности; Типовые методы и способы выполнения профессиональных задач; Критерии оценки эффективности и качества выполнения профессиональных задач	
Уметь: Организовывать собственную деятельность; Выбирать типовые методы и способы выполнения профессиональных задач в области коммерческой деятельности ж.д. транспорта; Умеет оценивать эффективность и качество выполнения профессиональных задач в области коммерческой деятельности ж.д. транспорта	
ОК 3: Принимать решения в стандартных и нестандартных ситуациях и нести за них ответственность	
Знать: Способы решения в стандартных и нестандартных ситуациях и ответственность за принятые решения в области коммерческой деятельности ж.д. транспорта	
Уметь: Принимать решение в стандартных и нестандартных ситуациях и нести за них ответственность	
ОК 4: Осуществлять поиск и использование информации, необходимой для эффективного выполнения профессиональных задач, профессионального и личностного развития	

Знать: Источники информации, необходимой для эффективного выполнения профессиональных задач, профессионального и личностного развития и способы их использования
Уметь: Осуществлять поиск и использование информации, необходимой для эффективного выполнения профессиональных задач, профессионального и личностного развития
ОК 5: Использовать информационно-коммуникационные технологии в профессиональной деятельности
Знать: Способы использования информационно-коммуникационных технологий в профессиональной деятельности
Уметь: Использовать информационно-коммуникационные технологии в профессиональной деятельности
ОК 6: Работать в коллективе и команде, эффективно общаться с коллегами, руководством, потребителями
Знать: Основы общения в коллективе и команде и принципы делового общения и организации работы коллектива
Уметь: Работать в коллективе и команде, эффективно общаться с коллегами, руководством, потребителями
ОК 7: Брать на себя ответственность за работу членов команды (подчиненных), результат выполнения заданий
Знать: Права и обязанности работников в сфере профессиональной деятельности, нормативные документы, регулирующие правоотношения и виды ответственности за результаты трудовой деятельности
Уметь: Брать на себя ответственность за работу членов команды и оценивать результаты трудовой деятельности и защищать свои права
ОК 8: Самостоятельно определять задачи профессионального и личностного развития, заниматься самообразованием, осознанно планировать повышение квалификации
Знать: Задачи профессионального и личностного развития, пути самообразования и повышения квалификации
Уметь: Самостоятельно определять задачи профессионального и личностного развития, заниматься самообразованием и повышением квалификации
ОК 9: Ориентироваться в условиях частой смены технологий в профессиональной деятельности
Знать: Новые технологии и технические средства и организацию работ в профессиональной деятельности
Уметь: Ориентироваться в условиях частой смены технологий и технических средств в профессиональной деятельности, проявлять интерес к повышению эффективности выполнения профессиональных задач
ПК 1.2: Организовывать работу персонала по обеспечению безопасности перевозок и выбору оптимальных решений при работах в условиях нестандартных и аварийных ситуаций
Знать: Состав, функции и возможности использования информационных и телекоммуникационных технологий в профессиональной деятельности
Уметь: применять компьютерные средства
Иметь практический опыт: Использования в работе информационных технологий для обработки оперативной информации
ПК 1.3: Оформлять документы, регламентирующие организацию перевозочного процесса
Знать: Основы эксплуатации технических средств (по видам)
Уметь: Использовать программное обеспечение для решения транспортных задач
Иметь практический опыт: Использования в работе информационных технологий для обработки оперативной информации

В результате освоения дисциплины (МДК, ПМ) обучающийся должен

3.1 Знать:	оперативное планирование, формы и структуру управления работой на транспорте (по видам транспорта); основы эксплуатации технических средств транспорта (по видам транспорта); систему учета, отчета и анализа работы; основные требования к работникам по документам, регламентирующим безопасность движения на транспорте; состав, функции и возможности использования информационных и телекоммуникационных технологий в профессиональной деятельности.
3.2 Уметь:	анализировать документы, регламентирующие работу транспорта в целом и его объектов в частности; использовать программное обеспечение для решения транспортных задач; применять компьютерные средства;
3.3 Иметь практический опыт:	ведения технической документации, контроля выполнения заданий и графиков; использования в работе электронно-вычислительных машин для обработки оперативной информации; расчета норм времени на выполнение операций; расчета показателей работы объектов транспорта

**4. СОДЕРЖАНИЕ ДИСЦИПЛИНЫ (МДК, ПМ), СТРУКТУРИРОВАННОЕ ПО ТЕМАМ (РАЗДЕЛАМ) С
УКАЗАНИЕМ ОТВЕДЕННОГО НА НИХ КОЛИЧЕСТВА АКАДЕМИЧЕСКИХ ЧАСОВ И ВИДОВ УЧЕБНЫХ
ЗАНЯТИЙ**

Код занятия	Наименование разделов и тем /вид занятия/	Курс	Часов	Компетенции	Литература	Примечание
	Раздел 1. Лекционные занятия					
1.1	Основы организации перевозок на железнодорожном транспорте. Исходные понятия и определения эксплуатационной работы железных дорог. Документы, регламентирующие эксплуатационную работу железных дорог. Классификация и индексация поездов. Система управления на железнодорожном транспорте. Управление и технология работы станций. Общие сведения о работе станций.	4	2	ОК 1 ОК 2 ОК 3 ОК 4 ОК 5 ОК 6 ОК 7 ОК 8 ОК 9 ПК 1.2 ПК 1.3	Л1.1Л2.1 Л2.2Л3.1 Э1 Э2	Лекция- визуализация
1.2	Технологический процесс работы станций. Маневровая работа. Организация работы промежуточных станций. Технология обработки транзитных поездов на участковых и сортировочных станциях. Технология обработки поездов по прибытии на технических станциях.	4	2	ОК 1 ОК 2 ОК 3 ОК 4 ОК 5 ОК 6 ОК 7 ОК 8 ОК 9 ПК 1.2 ПК 1.3	Л1.1Л2.1 Л2.2Л3.1 Э1 Э2	Лекция- визуализация
1.3	Технология расформирования и формирования поездов на горочных станциях. Обработка составов по отправлению на технических станциях. Организация обработки поездной информации и перевозочных документов. Взаимодействие в работе элементов станции между собой и с прилегающими перегонами.	4	2	ОК 1 ОК 2 ОК 3 ОК 4 ОК 5 ОК 6 ОК 7 ОК 8 ОК 9 ПК 1.2 ПК 1.3	Л1.1Л2.1 Л2.2Л3.1 Э1 Э2	Лекция- визуализация
1.4	Организация местной работы на станциях. Суточный план-график работы станции. Руководство работой станции. Учет и анализ работы станции. Особенности работы станции в зимних условиях. Обеспечение безопасности движения на станции. Организация работы железнодорожного узла.	4	2	ОК 1 ОК 2 ОК 3 ОК 4 ОК 5 ОК 6 ОК 7 ОК 8 ОК 9 ПК 1.2 ПК 1.3	Л1.1Л2.1 Л2.2Л3.1 Э1 Э2	
	Раздел 2. Практические занятия					
2.1	Построение диаграмм вагонопотоков	4	2	ОК 1 ОК 2 ОК 3 ОК 4 ОК 5 ОК 6 ОК 7 ОК 8 ОК 9 ПК 1.2 ПК 1.3	Л1.1Л2.1 Л2.2Л3.1 Э1 Э2	Ситуационный анализ
2.2	Нормирование маневровых операций на вытяжных путях	4	1	ОК 1 ОК 2 ОК 3 ОК 4 ОК 5 ОК 6 ОК 7 ОК 8 ОК 9 ПК 1.2 ПК 1.3	Л1.1Л2.1 Л2.2Л3.1 Э1 Э2	
2.3	Разработка графиков работы сортировочных горок. Определение перерабатывающей способности.	4	1	ОК 1 ОК 2 ОК 3 ОК 4 ОК 5 ОК 6 ОК 7 ОК 8 ОК 9 ПК 1.2 ПК 1.3	Л1.1Л2.1 Л2.2Л3.1 Э1 Э2	Ситуационный анализ
2.4	Составление плана работы со сборным поездом	4	2	ОК 1 ОК 2 ОК 3 ОК 4 ОК 5 ОК 6 ОК 7 ОК 8 ОК 9 ПК 1.2 ПК 1.3	Л1.1Л2.1 Л2.2Л3.1 Э1 Э2	

2.5	Составление натурального листа и сортировочного листка	4	1	ОК 1 ОК 2 ОК 3 ОК 4 ОК 5 ОК 6 ОК 7 ОК 8 ОК 9 ПК 1.2 ПК 1.3	Л1.1Л2.1 Л2.2Л3.1 Э1 Э2	
2.6	Учёт простоя вагонов на станции по формам ДУ – 8 и ДУ – 9	4	1	ОК 1 ОК 2 ОК 3 ОК 4 ОК 5 ОК 6 ОК 7 ОК 8 ОК 9 ПК 1.2 ПК 1.3	Л1.1Л2.1 Л2.2Л3.1 Э1 Э2	Ситуационный анализ
Раздел 3. Курсовое проектирование						
3.1	Выполнение курсового проекта по заданной теме.	4	30	ОК 1 ОК 2 ОК 3 ОК 4 ОК 5 ОК 6 ОК 7 ОК 8 ОК 9 ПК 1.2 ПК 1.3	Л1.1Л2.1 Л2.2Л3.1 Э1 Э2	
Раздел 4. Самостоятельная работа						
4.1	Сущность и содержание эксплуатационной работы. Документы, регламентирующие эксплуатационную работу железных дорог и безопасность движения. Основные показатели эксплуатационной работы. Понятие о поезде и сопровождающих его документах. Классификация, нумерация поездов, индекс поезда. Система управления ж/д транспортом, организационная структура управления ж/д транспортом. Перспективы развития ж/д транспорта. Назначение и классификация ж/д станций, их техническое оснащение ; общая характеристика работ. Положение о ж/д станций, структура управления. Техничко- распорядительный акт станций. Понятие о технологическом процессе, его содержание и роль. Характеристика вагоно- и поездопотоков станций. «Косая» таблица корреспонденции вагонопотоков. Диаграмма вагоно- и поездопотоков. Вагонооборот станции. Порядок разработки и утверждение технологического процесса станции	4	20	ОК 1 ОК 2 ОК 3 ОК 4 ОК 5 ОК 6 ОК 7 ОК 8 ОК 9 ПК 1.2 ПК 1.3	Л1.1Л2.1 Л2.2Л3.1 Э1 Э2	
4.2	Передовые методы производства маневров. Организация маневровой работы. Руководство маневрами. Правила техники безопасности и безопасность движения при производстве маневров. Особенности работы горочных станций.	4	10	ОК 1 ОК 2 ОК 3 ОК 4 ОК 5 ОК 6 ОК 7 ОК 8 ОК 9 ПК 1.2 ПК 1.3	Л1.1Л2.1 Л2.2Л3.1 Э1 Э2	
4.3	Назначение и устройство участковой и сортировочных станций. Технология обработки транзитных поездов, проходящих станцию без переработки, а также транзитных поездов с частичной переработкой. Техническое обслуживание поездов, следующих со сменой локомотивов и поездных бригад. Технология обработки ускоренных поездов и поездов, перевозящих живность. Организация работы сортировочной горки, расстановка штата.	4	25	ОК 1 ОК 2 ОК 3 ОК 4 ОК 5 ОК 6 ОК 7 ОК 8 ОК 9 ПК 1.2 ПК 1.3	Л1.1Л2.1 Л2.2Л3.1 Э1 Э2	

	Применение технических средств для механизации и автоматизации управления роспусков вагонов. Определение горочного технологического интервала, горочного цикла. Технологические графики работы сортировочной горки с одним, двумя и тремя локомотивами, при одном или двух путях надвига. Условия и эффективность применения параллельного роспуска составов сортировочной горки. Расчёт перерабатывающей способности сортировочных горок, способы ее повышения					
4.4	Процесс накопления вагонов на состав. Простой вагонов под накоплением и меры по его уменьшению. Организация формирования поездов и перестановка поездов в парк отправления. Обработка составов по отправлению. Организация осмотра и безотцепочного ремонта вагонов на путях сортировочного парка и в парке отправления. Техника безопасности при обработке поездов в парках отправления .	4	25	ОК 1 ОК 2 ОК 3 ОК 4 ОК 5 ОК 6 ОК 7 ОК 8 ОК 9 ПК 1.2 ПК 1.3	Л1.1Л2.1 Л2.2Л3.1 Э1 Э2	
4.5	Назначение и основные типы промежуточных станций, операции выполняемые на них. Опорные промежуточные станции. Организации работы со сборным поездом	4	10	ОК 1 ОК 2 ОК 3 ОК 4 ОК 5 ОК 6 ОК 7 ОК 8 ОК 9 ПК 1.2 ПК 1.3	Л1.1Л2.1 Л2.2Л3.1 Э1 Э2	
4.6	Получение информации о подходе поездов. Проверка поездов (списывание). Обработка перевозочных документов. Кодирование объектов ж/д транспорта. Информационное обеспечение АСУ станций. Учёт накопления вагонов подборка и подготовка документов на формируемые составы поездов. Принципы взаимодействия основных элементов станции между собой и прилегающими перегонами. Условия рационального взаимодействия в работе парков и сортировочных устройств между собой и прилегающими участками. Основные методы расчёта по обеспечению взаимодействия. Аналитические методы расчёта станционных процессов. Методы нормирования меж операционных простоев, пути их сокращения. Расчёт числа маневровых локомотивов. Прогрессивные виды технологических процессов. Комплексный выбор оптимального режима работы парка приема, сортировочной горки, сортировочного парка, вытяжек формирования, парка отправления. Технология работы с местными вагонами на сортировочных, участковых и грузовых станциях. Организации оперативного руководства. Расформирование прибывших составов на грузовых станциях. Подготовка порожних вагонов под погрузку опасных грузов и взрывчатых материалов. Организация подачи и уборки местных вагонов. Особенности организации маневровой работы с местными вагонами. Нормирование маневровой работы с местными вагонами. Простой местных вагонов на станции. Приемосдаточные операции. Обработка вагонов на подъездных путях промышленных предприятий. Понятие о едином технологическом процессе (ЕТП) работы станции и подъездных путей предприятий.	4	20	ОК 1 ОК 2 ОК 3 ОК 4 ОК 5 ОК 6 ОК 7 ОК 8 ОК 9 ПК 1.2 ПК 1.3	Л1.1Л2.1 Л2.2 Л2.3 Л2.4 Л2.5 Э1 Э2	

4.7	<p>Организации внешних и внутренних перевозок. Назначение, содержание, порядок и методика разработки суточного плана-графика. Особенности суточных планов-графиков участковых, сортировочных, грузовых, пассажирских и пассажирских технических станций. Показатели работы станции, определяемые по суточному плану-графику. Методика расчета норм простоя вагонов с расчленением его элементов. Цели и задачи оперативного планирования работы станции. Виды оперативных планов, порядок их составления. Оперативное руководство работой станции. Работой станционного и маневрового диспетчеров, дежурных по станциям, постам электрической централизации, горками, парками. Роль командира смены. График исполненной работы. Суточное план-задание, задание на смену. Контроль выполнения технологического процесса. Регулировочные мероприятия диспетчеров. Методы интенсификации работы станции. Значения и виды учета. Действующие формы учета и отчетности по хозяйству перевозок, грузовому хозяйству. Учет простоя вагонов. Автоматизацию учета и отчетности.</p>	4	15	<p>ОК 1 ОК 2 ОК 3 ОК 4 ОК 5 ОК 6 ОК 7 ОК 8 ОК 9 ПК 1.2 ПК 1.3</p>	<p>Л1.1Л2.1 Л2.2 Л2.3 Л2.4 Л2.5 Э1 Э2</p>	
4.8	<p>Цель, значения и виды анализа работы станции, роль в организации выполнения плана и технологического процесса работы станции. Оперативный, периодический и целевой анализы. Анализ графика исполненной работы, выполнение сменного и суточного плана- задания. Основные мероприятия по подготовки станции к работе в зимних условиях. Организация и технология работы станции зимой. Организация уборки снега, очередность уборки станционных путей. Снегоборьба на станциях. Обеспечение охраны труда и техники безопасности работников станции в зимних условиях. Обеспечение безопасности движения поездов и маневровой работы на станции. Факторы, определяющие состояние безопасности движения поездов в хозяйстве перевозок. Организационные мероприятия направленные на обеспечение безопасности движения. Расследование и учет браков в поездной и маневровой работе. Обеспечение сохранности вагонов. Контроль выполнения требований безопасности движения. Дежурный по станции в системе «человек-машина». Значение ж/д и транспортных узлов в перевозочном процессе. Особенности технологии работы ж/д узлов в зависимости от характера работ. Структура вагонопотоков в узле.</p>	4	25	<p>ОК 1 ОК 2 ОК 3 ОК 4 ОК 5 ОК 6 ОК 7 ОК 8 ОК 9 ПК 1.2 ПК 1.3</p>	<p>Л1.1Л2.1 Л2.2 Л2.3 Л2.4 Л2.5 Э1 Э2</p>	
4.9	<p>Курсовой проект. Оформление разделов пояснительной записки. Выполнение графической части. Расчет показателей. Подготовка к защите курсового проекта</p>	4	20	<p>ОК 1 ОК 2 ОК 3 ОК 4 ОК 5 ОК 6 ОК 7 ОК 8 ОК 9 ПК 1.2 ПК 1.3</p>	<p>Л1.1Л2.1 Л2.2Л3.1 Э1 Э2</p>	
	Раздел 5. Контроль					

5.1	Курсовой проект	4		ОК 1 ОК 2 ОК 3 ОК 4 ОК 5 ОК 6 ОК 7 ОК 8 ОК 9 ПК 1.2 ПК 1.3	Л1.1Л2.1 Л2.2Л3.1 Э1 Э2	
5.2	Экзамен	4		ОК 1 ОК 2 ОК 3 ОК 4 ОК 5 ОК 6 ОК 7 ОК 8 ОК 9 ПК 1.2 ПК 1.3	Л1.1Л2.1 Л2.2Л3.1 Э1 Э2	

5. ФОНД ОЦЕНОЧНЫХ СРЕДСТВ ДЛЯ ПРОВЕДЕНИЯ ПРОМЕЖУТОЧНОЙ АТТЕСТАЦИИ

Размещен в приложении

6. УЧЕБНО-МЕТОДИЧЕСКОЕ И ИНФОРМАЦИОННОЕ ОБЕСПЕЧЕНИЕ ДИСЦИПЛИНЫ (МДК, ПМ)

6.1. Рекомендуемая литература

6.1.1. Перечень основной литературы, необходимой для освоения дисциплины (МДК, ПМ)

	Авторы,	Заглавие	Издательство, год
Л1.1	Боровикова М.С.	Организация перевозочного процесса на железнодорожном транспорте: учебник	М.: ФГБУ ДПО «Учебно-методический центр по образованию на железнодорожном транспорте», 2019. — 412 с. - Режим доступа: http://umczdt.ru/books/352/234336/

6.1.2. Перечень дополнительной литературы, необходимой для освоения дисциплины (МДК, ПМ)

	Авторы,	Заглавие	Издательство, год
Л2.1	Ермакова Т.А.	Технология перевозочного процесса: учеб. пособие	Москва: ФГБУ ДПО "УМЦ по образованию на ж.д. транспорте", 2019 Режим доступа: http://umczdt.ru/books/40/230310/
Л2.2	Без автора	Правил технической эксплуатации железных дорог Российской Федерации	Москва: ИНФРА-М, 2018 https://znanium.com/read?id=303289

6.1.3. Перечень учебно-методического обеспечения для самостоятельной работы обучающихся по дисциплине (МДК, ПМ)

	Авторы,	Заглавие	Издательство, год
Л3.1	Вологодина Т.Ф.	МДК.01.01 Технология перевозочного процесса (по видам транспорта). Методическое пособие по подготовке к промежуточной аттестации для обучающихся заочной формы обучения образовательных организаций СПО специальность 23.02.01 Организация перевозок и управление на транспорте (по видам) (для железнодорожного транспорта). Базовая подготовка	УМЦ ЖДТ, 2019.-76с. Режим доступа: http://umczdt.ru/books/40/232128/

6.2. Перечень ресурсов информационно-телекоммуникационной сети "Интернет", необходимых для освоения дисциплины (МДК, ПМ)

Э1	Официальный сайт компании «Консультант Плюс»	http://www.consultant.ru/
Э2	УМЦ ЖДТ	https://umczdt.ru/

6.3. Перечень информационных технологий, используемых при осуществлении образовательного процесса по дисциплине (МДК, ПМ), включая перечень программного обеспечения и информационных справочных систем (при необходимости)

6.3.1 Перечень программного обеспечения

LibreOffice - офисный пакет Свободно распространяемое ПО
Opera, свободно распространяемое ПО
VMware Workstation Player, свободно распространяемое ПО
Windows 7 Pro - Операционная система, лиц. 60618367
Microsoft Office Professional Plus 2013 Open license
Операционная система MS Windows 8.1 Professional Open license
Mozilla Firefox, свободно распространяемое ПО

6.3.2 Перечень информационных справочных систем

1. Профессиональная база данных, информационно-справочная система КонсультантПлюс - <http://www.consultant.ru>
2. Профессиональная база данных, информационно-справочная система Гарант - <http://www.garant.ru>

7. ОПИСАНИЕ МАТЕРИАЛЬНО-ТЕХНИЧЕСКОЙ БАЗЫ, НЕОБХОДИМОЙ ДЛЯ ОСУЩЕСТВЛЕНИЯ ОБРАЗОВАТЕЛЬНОГО ПРОЦЕССА ПО ДИСЦИПЛИНЕ (МДК, ПМ)

Аудитория	Назначение	Оснащение
АМИЖТ (СПО) Аудитория № 315 п (2)	Кабинет основ исследовательской деятельности	Комплект учебной мебели: столы, стулья, доска, плакатница. Аппарат СЦБ, релейный шкаф, электропривод централизованной стрелки, мультимедийный проектор, экран, компьютер. Стенды, журналы, бланки. Натуральные образцы. Макеты. Плакаты. Лицензионное программное обеспечение: Microsoft Windows Professional 10 Microsoft Office Professional 2016
АМИЖТ, аудитория 223 (2)	Лаборатория управления движением	Комплект учебной мебели: столы, стулья, доска. Мультимедийный проектор, экран, компьютер. Презентации, видеофильмы. Стенды. Аппараты СЦБ, журналы, бланки. Натуральные образцы. Лицензионное программное обеспечение: Microsoft Office Professional Plus 2013 Open license Операционная система MS Windows 8.1 Professional Open license Mozilla Firefox, свободно распространяемое ПО VMware Workstation Player, свободно распространяемое ПО
АМИЖТ (СПО) Аудитория № 143 л (2)	Кабинет организации перевозочного процесса	Комплект учебной мебели: столы, стулья, доска. Мультимедийный проектор, экран, переносной ноутбук. Стенды. Лицензионное программное обеспечение: LibreOffice - офисный пакет Свободно распространяемое ПО;

8. МЕТОДИЧЕСКИЕ УКАЗАНИЯ ДЛЯ ОБУЧАЮЩИХСЯ ПО ОСВОЕНИЮ ДИСЦИПЛИНЫ (МДК, ПМ)

Основным видом занятий по изучению МДК.01.01 являются учебные занятия в форме лекций – для освоения теоретических знаний, а также выполнение практических работ, курсового проектирования – для формирования практических умений и навыков, составление отчетов по практическим работам и самостоятельной работе студентов по изучению литературы и составлению конспектов.

Прежде всего, следует внимательно ознакомиться с тематикой учебных занятий, подобрать рекомендуемую литературу. Для формирования системы знаний и умений по ПМ.01 рекомендуется придерживаться последовательности изучения разделов и тем, предложенной в программе и методических рекомендациях.

Приступая к проработке темы, необходимо уяснить круг рассматриваемых вопросов. Затем изучить материал темы по конспекту и рекомендуемой литературе, выделить главные вопросы, законспектировать основные положения, ответить на вопросы для самопроверки.

Отчет по практическим работам должен характеризовать всю выполненную работу с представлением расчетов, схем и объяснений хода выполненной работы. Составление отчета может быть начато при выполнении работы, а окончательное его оформление выполняется в качестве самостоятельной работы.

Для активизации учебного процесса при изучении МДК.01.01 эффективно применяются презентации по различным темам лекций, практических работ.

Для проведения занятий по МДК.01.01 используются средства обучения: учебники, информационные ресурсы Интернета; справочные материалы и нормативно-техническая документация; методические указания по выполнению практических работ; учебное пособие по выполнению курсового проекта «Организация движения поездов на железнодорожном полигоне».

ОСНОВНЫЕ ПРАВИЛА ОФОРМЛЕНИЯ КУРСОВОГО ПРОЕКТА

Цель курсового проекта – формирование общих и профессиональных компетенций, систематизация и закрепление полученных теоретических знаний и практических умений; углубление теоретических знаний в соответствии с заданной темой; формирование умений применять теоретические знания при решении поставленных вопросов; использовать справочную, нормативную и техническую литературу; развитие творческой инициативы, самостоятельности, ответственности и организованности; подготовка к итоговой государственной аттестации.

Структура курсового проекта должна способствовать раскрытию избранной темы и составных элементов. Все части курсового проекта должны быть изложены в логической последовательности и взаимосвязаны.

Текст ПЗ оформляется на листах стандартного формата (297×210), заполненных с одной стороны, размер полей: левое – 30 мм, правое – 10 мм, верхнее и нижнее – 20 мм; шрифт Times New Roman 14, обычный; выравнивание по ширине; абзацный отступ 15 мм; межстрочный интервал 1,5; автоматический перенос слов. Первым листом текста является титульный лист (номер не ставится), вторым – содержание с указанием номеров страниц разделов проекта. Страницы нумеруются арабскими цифрами, которые располагаются в центре страницы. Текст ПЗ разделяют на разделы, подразделы, пункты. Пункты, при необходимости, могут быть разделены на подпункты. Каждый раздел ПЗ рекомендуется начинать с нового листа (страницы). Разделы должны иметь порядковые номера в пределах ПЗ, обозначенные арабскими цифрами и записанные с абзацного отступа. Подразделы и пункты должны иметь нумерацию в пределах каждого раздела или подраздела, подпункты - в пределах пункта. Таблица имеет нумерационный заголовок

и тематический заголовок, определяющий ее тему и содержание (без знака препинания в конце). Таблицы должны нумероваться в пределах раздела (приложения) арабскими цифрами. Номер таблицы должен состоять из номера раздела и порядкового номера таблицы, разделённых точкой, например: «Таблица 1.2». Допускается перенос таблицы на следующую страницу, при этом на новой странице над продолжающейся таблицей пишется нумерационный заголовок «Продолжение таблицы 2.1», если она не закончена, или «Окончание таблицы 2.1», если закончена, с выравниванием по левому краю. Название таблицы не повторяется, но повторяется шапка таблицы (заголовки и подзаголовки столбцов). Размер текста таблицы – 12 кегль.

Формулы следует выделять из текста в отдельную строку. Формулы, следующие одна за другой и не разделенные текстом, отделяют запятой. Значения символов и числовых коэффициентов, входящих в формулу, должны быть приведены непосредственно под формулой. Значение каждого символа дают с новой строки в той последовательности, в какой они приведены в формуле. Первая строка расшифровки должна начинаться со слова "где" без двоеточия после него.

Формулы должны нумероваться в пределах раздела (приложения) арабскими цифрами. Номер формулы должен состоять из номера раздела и порядкового номера формулы, разделённых точкой, например: (1.2). Номер указывают с правой стороны листа на уровне формулы в круглых скобках.

Приводимые в тексте цитаты должны соответствовать оригиналу и иметь на него ссылку, которую оформляют в квадратных скобках номером источника, согласно списку использованной литературы. Затем ставится запятая и номер страницы (например, [5, с. 124]). Список используемых источников приводится в следующей последовательности: Законы РФ, Указы Президента, Постановления Правительства, Положения другие нормативные акты, далее размещаются все остальные источники в алфавитном порядке.

МДК.01.02 Информационное обеспечение перевозочного процесса (по видам транспорта)

1. АННОТАЦИЯ ДИСЦИПЛИНЫ (МДК, ПМ)	
1.1	Основные принципы, методы и свойства информационных технологий. Общие сведения об информации. Информационные технологии и системы. Технология обработки информации. Сетевые информационные технологии. Модели системы управления. Автоматизированные информационные системы и технологии. Автоматизированные информационные системы. Деловые АРМ. Технические средства и программное обеспечение информационных технологий. Технические средства ИТ. Программное обеспечение информационных технологий. Системы баз данных.
2. МЕСТО ДИСЦИПЛИНЫ (МДК, ПМ) В СТРУКТУРЕ ОБРАЗОВАТЕЛЬНОЙ ПРОГРАММЫ	
Код дисциплины:	МДК.01.02
2.1	Требования к предварительной подготовке обучающегося:
2.1.1	ПД.2 Информатика
2.1.2	ОП.09 Станции и узлы
2.1.3	ОП. 05 Технические средства (по видам транспорта)
2.1.4	ОП. 02 Электротехника и электроника
2.1.5	ОГСЭ. 08 Введение в специальность
2.1.6	ЕН. 01 Математика
2.1.7	ОП. 04 Транспортная система России
	МДК.01.02 изучается на 4 курсе
2.2	Дисциплины и практики, для которых освоение данной дисциплины (МДК, ПМ) необходимо как предшествующее:
2.2.1	ОП. 10 Техническая эксплуатация железных дорог и безопасность движения
2.2.2	МДК 03.02 Обеспечение грузовых перевозок (по видам транспорта)
2.2.3	МДК. 03.01 Транспортно-экспедиционная деятельность (по видам транспорта)
2.2.4	МДК 03.03 Перевозка грузов на особых условиях
2.2.5	УП. 01.01 Учебная практика (по автоматизированным системам управления на железнодорожном транспорте)
2.2.6	МДК. 02.01 Организация движения (по видам транспорта)
2.2.7	МДК. 01.02 Информационное обеспечение перевозочного процесса (по видам транспорта)
2.2.8	ПП. 01.01 Производственная практика (по профилю специальности)
2.2.9	МДК 01.03 Автоматизированные системы управления на транспорте (по видам транспорта)
2.2.10	МДК. 02.02 Организация пассажирских перевозок и обслуживание пассажиров (по видам транспорта)

3. ПЕРЕЧЕНЬ ПЛАНИРУЕМЫХ РЕЗУЛЬТАТОВ ОБУЧЕНИЯ ПО ДИСЦИПЛИНЕ (МДК, ПМ), СООТНЕСЕННЫХ С ПЛАНИРУЕМЫМИ РЕЗУЛЬТАТАМИ ОСВОЕНИЯ ОБРАЗОВАТЕЛЬНОЙ ПРОГРАММЫ	
ОК 1: Понимать сущность и социальную значимость своей будущей профессии, проявлять к ней устойчивый интерес	
Знать: Сущность своей будущей профессии	
Уметь: Понимать сущность своей будущей профессии	
ОК 2: Организовывать собственную деятельность, выбирать типовые методы и способы выполнения профессиональных задач, оценивать их эффективность и качество	
Знать: Способы организации собственной деятельности	
Уметь: Организовывать собственную деятельность	
ОК 3: Принимать решения в стандартных и нестандартных ситуациях и нести за них ответственность	
Знать: Способы решения в стандартных ситуаций	
Уметь: Принимать решение в стандартных ситуациях	
ОК 4: Осуществлять поиск и использование информации, необходимой для эффективного выполнения профессиональных задач, профессионального и личностного развития	
Знать: Источники информации	
Уметь: Осуществлять поиск информации	
ОК 5: Использовать информационно-коммуникационные технологии в профессиональной деятельности	
Знать: Информационно-коммуникационные технологии	
Уметь: Использовать информационно-коммуникационные технологии	
ОК 6: Работать в коллективе и команде, эффективно общаться с коллегами, руководством, потребителями	
Знать: Основы общения в коллективе и команде	
Уметь: Работать в коллективе и команде	
ОК 7: Брать на себя ответственность за работу членов команды (подчиненных), результат выполнения заданий	
Знать: Права и обязанности работников в сфере профессиональной деятельности	

Уметь: Брать на себя ответственность за работу членов команды
ОК 8: Самостоятельно определять задачи профессионального и личностного развития, заниматься самообразованием, осознанно планировать повышение квалификации
Знать: Задачи профессионального и личностного развития
Уметь: Самостоятельно определять задачи профессионального и личностного развития
ОК 9: Ориентироваться в условиях частой смены технологий в профессиональной деятельности
Знать: Новые технологии в профессиональной деятельности
Уметь: Ориентироваться в условиях частой смены технологий в профессиональной деятельности
ПК 1.1: Выполнять операции по осуществлению перевозочного процесса с применением современных информационных технологий управления перевозками
Знать: Оперативное планирование, формы и структуру управления работой на транспорте (по видам)
Уметь: Анализировать документы регламентирующие работу транспорта в целом и его объектов в частности
Иметь практический опыт: Ведения технической документации, контроля выполнения задания и графиков

В результате освоения дисциплины (МДК, ПМ) обучающийся должен

3.1 Знать:	-оперативное планирование, формы и структуру управления работой на транспорте (по видам транспорта); - основы эксплуатации технических средств транспорта (по видам транспорта); - систему учета, отчета и анализа работы; - основные требования к работникам по документам, регламентирующим безопасность движения на транспорте; - состав, функции и возможности использования информационных и телекоммуникационных технологий в профессиональной деятельности.
3.2 Уметь:	- анализировать документы, регламентирующие работу транспорта в целом и его объектов в частности; - использовать программное обеспечение для решения транспортных задач; - применять компьютерные средства
3.3 Иметь практический опыт:	-ведения технической документации, контроля выполнения заданий и графиков; -использования в работе электронно-вычислительных машин для обработки оперативной информации; -расчета норм времени на выполнение операций; -расчета показателей работы объектов транспорта

4. СОДЕРЖАНИЕ ДИСЦИПЛИНЫ (МДК, ПМ), СТРУКТУРИРОВАННОЕ ПО ТЕМАМ (РАЗДЕЛАМ) С УКАЗАНИЕМ ОТВЕДЕННОГО НА НИХ КОЛИЧЕСТВА АКАДЕМИЧЕСКИХ ЧАСОВ И ВИДОВ УЧЕБНЫХ

Код занятия	Наименование разделов и тем /вид занятия/	Курс	Часов	Компетенции	Литература	Примечание
Раздел 1. Лекционные занятия						
1.1	Основные принципы, методы и свойства информационных технологий. Общие сведения об информации. Информационные технологии и системы. Технология обработки информации. Сетевые информационные технологии. Модели системы управления.	4	2	ОК 1 ОК 2 ОК 3 ОК 4 ОК 5 ОК 6 ОК 7 ОК 8 ОК 9 ПК 1.1	Л1.1 Л2.1 Л2.2 Л2.3 Л3.1 Э1 Э2 Э3 Э4	Занятия с применением затрудняющих условий
1.2	Автоматизированные информационные системы и технологии. Автоматизированные информационные системы. Деловые АРМ. Технические средства и программное обеспечение информационных технологий. Технические средства ИТ. Программное обеспечение информационных технологий. Системы баз данных.	4	2	ОК 1 ОК 2 ОК 3 ОК 4 ОК 5 ОК 6 ОК 7 ОК 8 ОК 9 ПК 1.1	Л1.1 Л2.1 Л2.2 Л2.3 Л3.1 Э1 Э2 Э3 Э4	
Раздел 2 Практические занятия						
2.1	Кодирование информации с использованием классификаторов.	4	2	ОК 1 ОК 2 ОК 3 ОК 4 ОК 5 ОК 6 ОК 7 ОК 8 ОК 9 ПК 1.1	Л1.1 Л1.2 Л2.1 Л2.2 Л3.1 Э1 Э2 Э3 Э4	Ситуационный анализ
2.2	Логический и форматный контроль информации.	4	2	ОК 1 ОК 2 ОК 3 ОК 4 ОК 5 ОК 6 ОК 7 ОК 8 ОК 9 ПК 1.1	Л1.1 Л1.2 Л2.1 Л2.2 Л3.1 Э1 Э2 Э3 Э4	Работа в малых группах

2.3	Расчет количества АРМ работников сортировочной (участковой, грузовой) станции. Схема передачи информационных сообщений при осуществлении перевозочного процесса	4	2	ОК 1 ОК 2 ОК 3 ОК 4 ОК 5 ОК 6 ОК 7 ОК 8 ОК 9 ПК 1.1	Л1.1 Л1.2 Л2.1 Л2.2 Л3.1 Э1 Э2 Э3 Э4	
Раздел 3. Лабораторные занятия						
3.1	Поиск заданной информации в сети Internet или Intranet	4	1	ОК 1 ОК 2 ОК 3 ОК 4 ОК 5 ОК 6 ОК 7 ОК 8 ОК 9 ПК 1.1	Л1.1 Л1.2 Л2.1 Л2.2 Л3.1 Э1 Э2 Э3 Э4	Работа в малых группах
3.2	«Построение модели АРМ работников сортировочной (участковой, грузовой) станции».	4	1	ОК 1 ОК 2 ОК 3 ОК 4 ОК 5 ОК 6 ОК 7 ОК 8 ОК 9 ПК 1.1	Л1.1 Л1.2 Л2.1 Л2.2 Л3.1 Э1 Э2 Э3 Э4	
Раздел 4. Самостоятельные работы						
4.1	Основные понятия и базовые термины. Единицы измерения информации. Входная и выходная информация, нормативно-справочная информация. Классификация и кодирование информации. Классификаторы. Информационная среда. Понятие информатизации. Понятия обработки информации. Понятие информационной технологии, информационного процесса, информационной системы. Классификация информационных систем. Структура информационного процесса. Технология обработки данных. Технология хранения, поиска и сортировки информации. Использование средств Internet. Доменная система.	4	18	ОК 1 ОК 2 ОК 3 ОК 4 ОК 5 ОК 6 ОК 7 ОК 8 ОК 9 ПК 1.1	Л1.1 Л1.2 Л2.1 Л2.2 Л2.3 Л3.1 Э1 Э2 Э3 Э4	
4.2	Сетевые информационные технологии. Локальные, глобальные компьютерные сети. Сеть Internet и Intranet. Система передачи данных (СПД). Распределенная система управления. Структура и модель системы управления. Промышленные коммуникации. Информационные модели и информационные потоки.	4	18	ОК 1 ОК 2 ОК 3 ОК 4 ОК 5 ОК 6 ОК 7 ОК 8 ОК 9 ПК 1.1	Л1.1 Л2.1 Л2.2 Л2.3 Л3.1 Э1 Э2 Э3 Э4	
4.3	Автоматизированные информационные системы (АИС). Проектирование АИС. Порядок построения автоматизированных информационных технологий. Технические средства и программное обеспечение информационных технологий Понятие АРМ. Система построения АРМ.	4	18	ОК 1 ОК 2 ОК 3 ОК 4 ОК 5 ОК 6 ОК 7 ОК 8 ОК 9 ПК 1.1	Л1.1 Л2.1 Л2.2 Л2.3 Л3.1 Э1 Э2 Э3 Э4	
4.4	Типы компьютеров, их принципиальное устройство. Дополнительные внешние устройства. Назначение сервера. Монфрейм. Общие сведения о программах. Понятия программного обеспечения и его виды. Системное программное обеспечение. Системы меню и подсказок. Прикладные программы запросов к базам данных. Проблемно- ориентированные пакеты прикладных программ по отраслям и сферам деятельности железнодорожного транспорта.	4	16	ОК 1 ОК 2 ОК 3 ОК 4 ОК 5 ОК 6 ОК 7 ОК 8 ОК 9 ПК 1.1	Л1.1 Л2.1 Л2.2 Л2.3 Л3.1 Э1 Э2 Э3 Э4	

4.5	Понятие базы данных (БД). Виды систем баз данных. Организация и структура баз данных. Системы управления базами данных (СУБД). Шлюзы. Формирования информационного пространства. Основы обработки данных. Защита данных и безопасность БД. Средства поддержки баз данных и их расширения. Понятие хранилища данных. Принципы создания единого корпоративного информационного хранилища.	4	16	ОК 1 ОК 2 ОК 3 ОК 4 ОК 5 ОК 6 ОК 7 ОК 8 ОК 9 ПК 1.1	Л1.1 Л2.1 Л2.2 Л2.3 Л3.1 Э1 Э2 Э3 Э4	
Раздел 5 Контроль						
5.1	Дифференцированный зачет	4		ОК 1 ОК 2 ОК 3 ОК 4 ОК 5 ОК 6 ОК 7 ОК 8 ОК 9 ПК 1.1	Л1.1 Л2.1 Л2.2 Л2.3 Л3.1 Э1 Э2 Э3 Э4	

5. ФОНД ОЦЕНОЧНЫХ СРЕДСТВ ДЛЯ ПРОВЕДЕНИЯ ПРОМЕЖУТОЧНОЙ АТТЕСТАЦИИ

Размещен в приложении

6. УЧЕБНО-МЕТОДИЧЕСКОЕ И ИНФОРМАЦИОННОЕ ОБЕСПЕЧЕНИЕ ДИСЦИПЛИНЫ (МДК, ПМ)

6.1. Рекомендуемая литература

6.1.1. Перечень основной литературы, необходимой для освоения дисциплины (МДК, ПМ)

	Авторы, составители	Заглавие	Издательство, год
Л1.1	Гаврилов М.В.	Информатика и информационные технологии. Учебник СПО	Москва : Издательство Юрайт, 2019. — 383 с.

6.1.2. Перечень дополнительной литературы, необходимой для освоения дисциплины (МДК, ПМ)

	Авторы, составители	Заглавие	Издательство, год
Л2.1	Войтова М.В.	Информационные технологии в профессиональной деятельности: учеб. пособие.	Москва : УМЦ ЖДТ, 2019. — 128 с Режим доступа: http://umczdt.ru/books/42/232049/
Л2.2	Капралова М.А.	Информационные технологии в профессиональной деятельности: учеб. пособие.	Москва : УМЦ ЖДТ, 2018. — 311 с. Режим доступа: http://umczdt.ru/books/42/225472/
Л2.3	Седышев В.В.	Информационные технологии в профессиональной деятельности: учеб. пособие.	Москва : УМЦ ЖДТ, 2013. — 262 с

6.1.3. Перечень учебно-методического обеспечения для самостоятельной работы обучающихся по дисциплине (МДК, ПМ)

	Авторы, составители	Заглавие	Издательство, год
Л3.1	Фесикова Т.С.	МДК 01.02 Информационное обеспечение перевозочного процесса на железнодорожном транспорте: методическое пособие по подготовке к промежуточной аттестации	Москва : УМЦ ЖДТ, 2019. — 72 с Режим доступа: http://umczdt.ru/books/40/234796/

6.2. Перечень ресурсов информационно-телекоммуникационной сети "Интернет", необходимых для освоения дисциплины (МДК, ПМ)

Э1	Университетская библиотека ONLINE	http://www.biblioclub.ru/
Э2	Инновационный дайджест	http://www.rzd-expo.ru/innovation
Э3	Официальные сайты РЖД	www.rzd.ru
Э4	УМЦ ЖДТ	https://umczdt.ru/

6.3. Перечень информационных технологий, используемых при осуществлении образовательного процесса по дисциплине (МДК, ПМ), включая перечень программного обеспечения и информационных справочных систем (при необходимости)

6.3.1 Перечень программного обеспечения

Орега, свободно распространяемое ПО

VMware Workstation Player, свободно распространяемое ПО

Windows 7 Pro - Операционная система, лиц. 60618367
Microsoft Office Professional Plus 2013 Open license
Операционная система MS Windows 8.1 Professional Open license
Mozilla Firefox, свободно распространяемое ПО
6.3.2 Перечень информационных справочных систем
1. Профессиональная база данных, информационно-справочная система Гарант - http://www.garant.ru
2. Профессиональная база данных, информационно-справочная система КонсультантПлюс - http://www.consultant.ru

7. ОПИСАНИЕ МАТЕРИАЛЬНО-ТЕХНИЧЕСКОЙ БАЗЫ, НЕОБХОДИМОЙ ДЛЯ ОСУЩЕСТВЛЕНИЯ ОБРАЗОВАТЕЛЬНОГО ПРОЦЕССА ПО ДИСЦИПЛИНЕ (МДК, ПМ)		
Аудитория	Назначение	Оснащение
АМИЖТ (СПО) Аудитория № 323 л (2)	Лаборатория автоматизированных систем управления	Комплект учебной мебели: столы, стулья, доска, шкафы. Компьютеры, мультимедийный проектор, экран, принтер, презент-тации, фильмы, программное обеспечение, электронные плакаты, стенды. Образцы электронных сообщений и документов. Дидактический материал. Лицензионное программное обеспечение: Opera, свободно распространяемое ПО VMware Workstation Player, свободно распространяемое ПО Windows 7 Pro - Операционная система, лиц. 60618367 Microsoft Office Professional Plus 2013 Open license
АМИЖТ (СПО) Аудитория № 223 л (1)	Лаборатория управления движением	Комплект учебной мебели: столы, стулья, доска. Мультимедийный проектор, экран, компьютер. Презентации, видеофильмы. Стенды. Аппараты СЦБ, журналы, бланки. Натуральные образцы. Лицензионное программное обеспечение: Microsoft Office Professional Plus 2013 Open license Операционная система MS Windows 8.1 Professional Open license Mozilla Firefox, свободно распространяемое ПО VMware Workstation Player, свободно распространяемое ПО

8. МЕТОДИЧЕСКИЕ УКАЗАНИЯ ДЛЯ ОБУЧАЮЩИХСЯ ПО ОСВОЕНИЮ ДИСЦИПЛИНЫ (МДК, ПМ)
<p>Основным видом занятий по изучению МДК.01.02 являются учебные занятия в форме лекций – для освоения теоретических знаний, а также выполнение практических и лабораторных работ, составление отчетов по практическим и лабораторным работам и самостоятельной работы студентов по изучению литературы и составлению конспектов.</p> <p>Прежде всего, следует внимательно ознакомиться с тематикой учебных занятий, подобрать рекомендуемую литературу. Для формирования системы знаний и умений по МДК.01.02 рекомендуется придерживаться последовательности изучения разделов и тем, предложенной в программе и методических рекомендациях.</p> <p>Приступая к проработке темы, необходимо уяснить круг рассматриваемых вопросов. Затем изучить материал темы по конспекту и рекомендуемой литературе, выделить главные вопросы, законспектировать основные положения, ответить на вопросы для самопроверки.</p> <p>Отчет по практическим и лабораторным работам должен характеризовать всю выполненную работу с представлением расчетов, схем и объяснений хода выполненной работы. Составление отчета может быть начато при выполнении работы, а окончательное его оформление выполняется в качестве самостоятельной работы.</p> <p>Для активизации учебного процесса при изучении МДК.01.02 эффективно применяются презентаций по различным темам лекций, практических и лабораторных работ.</p> <p>Для проведения занятий по МДК.01.02 используются средства обучения:</p> <ul style="list-style-type: none"> - учебники, информационные ресурсы Интернета; - справочные материалы и нормативно-техническая документация; - методические указания по выполнению практических и лабораторных работ.

МДК.01.03 Автоматизированные системы управления на транспорте (по видам транспорта)

1. АННОТАЦИЯ ДИСЦИПЛИНЫ (МДК, ПМ)	
1.1	Общая характеристика комплекса задач эксплуатационной работы железных дорог. Назначение, задачи и структура автоматизированных систем управления (АСУЖТ). Общая характеристика комплекса задач эксплуатационной работы железных дорог. Обеспечивающая часть АСУ перевозками. Технические средства АСУЖТ. Информационное обеспечение. Программное обеспечение. Современные информационно-управляющие системы в управлении перевозками на железнодорожном транспорте. Информационно-управляющие системы в управлении движением на железнодорожном транспорте. Составление графиков в автоматизированном, электронном виде. Структура и функции автоматизированной системы управления перевозками (АСОУП). Автоматизированная система управления сортировочной станцией (АСУСС). Комплексная система автоматизированных рабочих мест. Задачи автоматизированной системы номерного учета простоя вагонов (ДИСПАРК). Задачи системы ДИСКОР. Диспетчерский центр управления перевозками. Автоматизация управления локомотивным парком. Автоматизированная система коммерческого осмотра поездов и вагонов (АСКОПВ). АСУ грузовой работой, грузовой станции (АСУГС) и контейнерными перевозками (ДИСКОН). Автоматизированная система централизованной подготовки и оформления перевозочных документов «ЭТРАН». АСУ пассажирскими перевозками. Современные информационно-управляющие системы.

2. МЕСТО ДИСЦИПЛИНЫ (МДК, ПМ) В СТРУКТУРЕ ОБРАЗОВАТЕЛЬНОЙ ПРОГРАММЫ	
Код дисциплины:	МДК.01.03
2.1	Требования к предварительной подготовке обучающегося:
2.1.1	ЕН.02 Информатика
2.1.2	ОП.09 Станции и узлы
2.1.3	ОП.05 Технические средства (по видам транспорта)
2.1.4	ОП.04 Транспортная система России
2.1.5	ОП.02 Электротехника и электроника
2.1.6	ОГСЭ.08 Введение в специальность
2.1.7	МДК.01.01 Технология перевозочного процесса (по видам транспорта)
2.1.8	ОП.11 Системы регулирования движения поездов
	МДК.01.03 изучается на 5 курсе
2.2	Дисциплины и практики, для которых освоение данной дисциплины (МДК, ПМ) необходимо как предшествующее:
2.2.1	МДК03.02 Обеспечение грузовых перевозок (по видам транспорта)
2.2.2	МДК03.03 Перевозка грузов на особых условиях
2.2.3	ОП.10 Техническая эксплуатация железных дорог и безопасность движения
2.2.4	МДК03.01 Транспортно-экспедиционная деятельность (по видам транспорта)
2.2.5	УП.01.01 Учебная практика (по автоматизированным системам управления на железнодорожном транспорте)

3. ПЕРЕЧЕНЬ ПЛАНИРУЕМЫХ РЕЗУЛЬТАТОВ ОБУЧЕНИЯ ПО ДИСЦИПЛИНЕ (МДК, ПМ), СООТНЕСЕННЫХ С ПЛАНИРУЕМЫМИ РЕЗУЛЬТАТАМИ ОСВОЕНИЯ ОБРАЗОВАТЕЛЬНОЙ ПРОГРАММЫ	
ОК 01: Понимать сущность и социальную значимость своей будущей профессии, проявлять к ней устойчивый интерес	
Знать: Сущность своей будущей профессии уровень	
Уметь: Понимать сущность своей будущей профессии	
ОК 02: Организовывать собственную деятельность, выбирать типовые методы и способы выполнения профессиональных задач, оценивать их эффективность и качество	
Знать: Способы организации собственной деятельности	
Уметь: Организовывать собственную деятельность	
ОК 3: Принимать решения в стандартных и нестандартных ситуациях и нести за них ответственность	
Знать: способы решения в стандартных и нестандартных ситуациях и ответственность за принятые решения в области	
Уметь: принимать решение в стандартных и нестандартных ситуациях и нести за них ответственность	
ОК 4: Осуществлять поиск и использование информации, необходимой для эффективного выполнения	
Знать: источники информации, необходимой для эффективного выполнения профессиональных задач, профессионального и личностного развития и способы их использования	
Уметь: осуществлять поиск и использование информации, необходимой для эффективного выполнения профессиональных задач, профессионального и личностного развития	

ОК 5: Использовать информационно-коммуникационные технологии в профессиональной деятельности
Знать: способы использования информационно-коммуникационных технологий в профессиональной деятельности
Уметь: использовать информационно-коммуникационные технологии в профессиональной деятельности
ОК 6: Работать в коллективе и команде, эффективно общаться с коллегами, руководством, потребителями
Знать: Основы общения в коллективе и команде
Уметь: Работать в коллективе и команде
ОК 7: Брать на себя ответственность за работу членов команды (подчиненных), результат выполнения заданий
Знать: права и обязанности работников в сфере профессиональной деятельности, нормативные документы, регулирующие правоотношения и виды ответственности за результаты трудовой деятельности
Уметь: брать на себя ответственность за работу членов команды и оценивать результаты трудовой деятельности и защищать свои права
ОК 8: Самостоятельно определять задачи профессионального и личностного развития, заниматься самообразованием, осознанно планировать повышение квалификации
Знать: задачи профессионального и личностного развития, пути самообразования и повышения квалификации
Уметь: самостоятельно определять задачи профессионального и личностного развития, заниматься самообразованием
ОК 9: Ориентироваться в условиях частой смены технологий в профессиональной деятельности
Знать: новые технологии и технические средства и организацию работ в профессиональной деятельности
Уметь: Ориентироваться в условиях частой смены технологий в профессиональной деятельности
ПК 1.1: Выполнять операции по осуществлению перевозочного процесса с применением современных информационных технологий управления перевозками
Знать: Оперативное планирование, формы и структуру управления работой на транспорте (по видам)
Уметь: Анализировать документы регламентирующие работу транспорта в целом и его объектов в частности
Иметь практический опыт: Ведения технической документации, контроля выполнения задания и графиков
ПК 1.3: Оформлять документы, регламентирующие организацию перевозочного процесса
Знать: Основы эксплуатации технических средств (по видам)
Уметь: Использовать программное обеспечение для решения транспортных задач
Иметь практический опыт: Использования в работе информационных технологий для обработки оперативной информации

В результате освоения дисциплины (МДК, ПМ) обучающийся должен

3.1 Знать:	
	-оперативное планирование, формы и структуру управления работой на транспорте (по видам транспорта); - основы эксплуатации технических средств транспорта (по видам транспорта); - систему учета, отчета и анализа работы; - основные требования к работникам по документам, регламентирующим безопасность движения на транспорте; - состав, функции и возможности использования информационных и телекоммуникационных технологий в профессиональной деятельности.
3.2 Уметь:	
	- анализировать документы, регламентирующие работу транспорта в целом и его объектов в частности; - использовать программное обеспечение для решения транспортных задач; - применять компьютерные средства
3.3 Иметь практический опыт:	
	-ведения технической документации, контроля выполнения заданий и графиков; -использования в работе электронно-вычислительных машин для обработки оперативной информации; -расчета норм времени на выполнение операций; -расчета показателей работы объектов транспорта

**4. СОДЕРЖАНИЕ ДИСЦИПЛИНЫ (МДК, ПМ), СТРУКТУРИРОВАННОЕ ПО ТЕМАМ (РАЗДЕЛАМ) С
УКАЗАНИЕМ ОТВЕДЕННОГО НА НИХ КОЛИЧЕСТВА АКАДЕМИЧЕСКИХ ЧАСОВ И ВИДОВ УЧЕБНЫХ**

Код занятия	Наименование разделов и тем /вид занятия/	Курс	Часов	Компетенции	Литература	Примечание
	Раздел 1. Лекционные занятия					
1.1	Общая характеристика комплекса задач эксплуатационной работы железных дорог. Назначение, задачи и структура автоматизированных систем управления (АСУЖТ). Функциональная часть АСУ на транспорте. Развитие АСУ на транспорте их задачи. Структура подразделений на предприятиях АСУ. Региональные отделы АСУ (РОАСУ). История создания ГВЦ. Функции и структура ГВЦ.	5	2	ОК 1 ОК 2 ОК 3 ОК 4 ОК 5 ОК 6 ОК 7 ОК 8 ОК 9 ПК 1.1 ПК 1.3	Л1.1Л2.1 Л2.2 Л2.3 Л.3.1 Э1 Э2 Э3	Методы активизации традиционных лекционных занятий
1.2	Обеспечивающая часть АСУ перевозками. Технические средства АСУЖТ. Основные принципы создания комплексов технических средств и их состав. Средства регистрации, сбора и подготовки данных. Современные каналы связи. Информационное обеспечение. Требования к функциям информационного обеспечения по управлению движением. Возможность получения информации в масштабе реального времени. Необходимость различного информационного обеспечения для каждого уровня управления в плане объема информации, степени подробности, частоты обновления, требуемого времени доставки информации.	5	2	ОК 1 ОК 2 ОК 3 ОК 4 ОК 5 ОК 6 ОК 7 ОК 8 ОК 9 ПК 1.1 ПК 1.3	Л1.1Л2.1 Л2.2 Л2.3 Л.3.1 Э1 Э2 Э3	Методы активизации традиционных лекционных занятий
1.3	Современные информационно-управляющие системы в управлении перевозками на железнодорожном транспорте. Информационно-управляющие системы в управлении движением на железнодорожном транспорте. Понятие единой комплексной автоматизированной информационно- управляющей системы управления эксплуатационной работой железнодорожного транспорта. Основные функции системы: прогноз, планирование, управление, реализация, контроль, анализ. План формирования поездов. Автоматизированные информационные системы и автоматизированные системы управления, входящие в единый комплекс	5	2	ОК 1 ОК 2 ОК 3 ОК 4 ОК 5 ОК 6 ОК 7 ОК 8 ОК 9 ПК 1.1 ПК 1.3	Л1.1Л2.1 Л2.2 Л2.3 Л.3.1 Э1 Э2 Э3	
1.4	Автоматизированная система управления сортировочной станцией (АСУСС). Задачи АСУСС. Основные оперативные сообщения, используемые АСУСС. Рабочая документация, сообщения, запросы. Станционный технологический центр обработки поездной информации и перевозочных документов (СТЦ); назначение и размещение на территории владельца инфраструктуры. Автоматизация обработки информации и технологических документов. Получение справок. Автоматизированный роспуск составов (ГАЦ).	5	2	ОК 1 ОК 2 ОК 3 ОК 4 ОК 5 ОК 6 ОК 7 ОК 8 ОК 9 ПК 1.1 ПК 1.3	Л1.1Л2.1 Л2.2 Л2.3 Л.3.1 Э1 Э2 Э3	Методы активизации традиционных лекционных занятий

1.5	Задачи системы ДИСКОР. Назначение ДИСКОР. Уровни контроля. Информационная база системы. Получение исходной информации, ведение банка данных, нормативно-справочной информации (НСИ) и архива. Информационно-справочное обслуживание пользователей на всех уровнях для принятия решений в эксплуатационной работе.	5	2	ОК 1 ОК 2 ОК 3 ОК 4 ОК 5 ОК 6 ОК 7 ОК 8 ОК 9 ПК 1.1 ПК 1.3	Л1.1Л2.1 Л2.2 Л2.3 Л.3.1 Э1 Э2 Э3	Занятия с применением затрудняющих условий
Раздел 2. Практические занятия						
2.1	Определение величины информационных потоков для АСУ грузовой (участковой, сортировочной) станции	5	2	ОК 1 ОК 2 ОК 3 ОК 4 ОК 5 ОК 6 ОК 7 ОК 8 ОК 9 ПК 1.1 ПК 1.3	Л1.1Л2.1 Л2.2 Л2.3 Л.3.1 Э1 Э2 Э3	
2.2	Расчет технических норм эксплуатационной работы инфраструктуры на ЭВМ	5	2	ОК 1 ОК 2 ОК 3 ОК 4 ОК 5 ОК 6 ОК 7 ОК 8 ОК 9 ПК 1.1 ПК 1.3	Л1.1Л2.1 Л2.2 Л2.3 Л.3.1 Э1 Э2 Э3	Работа в малых группах
Раздел 3. Лабораторное занятие						
3.1	Составление СПГ в электронном виде.	5	1	ОК 1 ОК 2 ОК 3 ОК 4 ОК 5 ОК 6 ОК 7 ОК 8 ОК 9 ПК 1.1 ПК 1.3	Л1.1Л2.1 Л2.2 Л2.3 Л.3.1 Э1 Э2 Э3	
3.2	Работа в программе «ГИД-Урал». /Лаб/	5	1	ОК 1 ОК 2 ОК 3 ОК 4 ОК 5 ОК 6 ОК 7 ОК 8 ОК 9 ПК 1.1 ПК 1.3	Л1.1Л2.1 Л2.2 Л2.3 Л.3.1 Э1 Э2 Э3	Методы группового решения творческих задач
3.3	Работа в АРМ СТЦ Работа в АРМ ДСП (ДНЦ).	5	2	ОК 1 ОК 2 ОК 3 ОК 4 ОК 5 ОК 6 ОК 7 ОК 8 ОК 9 ПК 1.1 ПК 1.3	Л1.1Л2.1 Л2.2 Л2.3 Л.3.1 Э1 Э2 Э3	Методы группового решения творческих задач
3.4	Работа в АРМ ПС. Ознакомление и работа в ЭТРАН	5	2	ОК 1 ОК 2 ОК 3 ОК 4 ОК 5 ОК 6 ОК 7 ОК 8 ОК 9 ПК 1.1 ПК 1.3	Л1.1Л2.1 Л2.2 Л2.3 Л.3.1 Э1 Э2 Э3	
Раздел 4. Самостоятельная работа						
4.1	Общая характеристика комплекса задач эксплуатационной работы железных дорог. Общая характеристика комплекса задач эксплуатационной работы железных дорог. Классификация задач управления перевозочным процессом на железнодорожном транспорте. Характеристика функциональных задач управления перевозочным процессом, оперативного управления, планирования и прогнозирования.	5	12	ОК 1 ОК 2 ОК 3 ОК 4 ОК 5 ОК 6 ОК 7 ОК 8 ОК 9 ПК 1.1 ПК 1.3	Л1.1Л2.1 Л2.2 Л2.3 Л.3.1 Э1 Э2 Э3	

4.2	<p>Обеспечивающая часть АСУ перевозками.</p> <p>Программное обеспечение.</p> <p>Современные требования к программному обеспечению.</p> <p>Программное обеспечение для передачи информации и его функции. Системное программное обеспечение.</p> <p>Программные прикладные комплексы АСОУП. Система сообщений в АСОУП.</p> <p>Программы расчета вспомогательных таблиц плана формирования. Программа расчета привязки станций погрузки к межгосударственным стыковым пунктам. Другие прикладные программы.</p>	5	14	<p>ОК 1 ОК 2</p> <p>ОК 3 ОК 4</p> <p>ОК 5 ОК 6</p> <p>ОК 7 ОК 8</p> <p>ОК 9 ПК 1.1</p> <p>ПК 1.3</p>	<p>Л1.1Л2.1 Л2.2</p> <p>Л2.3 Л.3.1</p> <p>Э1 Э2 Э3</p>	
4.3	<p>Современные информационно-управляющие системы в управлении перевозками на железнодорожном транспорте. Составление графиков в автоматизированном, электронном виде.</p> <p>Составление суточного плана графика.</p> <p>Составление графика исполненного движения. Использование ГИД-Урал.</p> <p>Определение показателей графика исполненного движения, суточного плана графика. Структура и функции автоматизированной системы управления перевозками (АСОУП).</p> <p>Структура АСОУП. Задачи и функции АСОУП. Сообщения в АСОУП. Центр управления перевозками.</p>	5	14	<p>ОК 1 ОК 2</p> <p>ОК 3 ОК 4</p> <p>ОК 5 ОК 6</p> <p>ОК 7 ОК 8</p> <p>ОК 9 ПК 1.1</p> <p>ПК 1.3</p>	<p>Л1.1Л2.1 Л2.2</p> <p>Л2.3 Л.3.1</p> <p>Э1 Э2 Э3</p>	
4.5	<p>Комплексная система автоматизированных рабочих мест.</p> <p>Комплексная автоматизация технологических цепочек производственного процесса с полным набором АРМ для работников, принимающих участие в организации перевозочного процесса и его документальном оформлении. (КСАРМ). Назначение и функциональные возможности АРМ дежурного по станции (АРМ ДСП).</p> <p>Считывание информации с подвижного состава. Устройства для считывания информации. Порядок считывания информации. Система Глонасс и gps навигация в перевозочном процессе.</p> <p>6. Задачи автоматизированной системы номерного учета простоя вагонов (ДИСПАРК). Номерной учет простоя вагонов. Дислокация и слежение за продвижением подвижного состава.</p>	5	14	<p>ОК 1 ОК 2</p> <p>ОК 3 ОК 4</p> <p>ОК 5 ОК 6</p> <p>ОК 7 ОК 8</p> <p>ОК 9 ПК 1.1</p> <p>ПК 1.3</p>	<p>Л1.1Л2.1 Л2.2</p> <p>Л2.3 Л.3.1</p> <p>Э1 Э2 Э3</p>	
4.6	<p>Диспетчерский центр управления перевозками.</p> <p>Функции ДЦУП. Формирование вертикали управления перевозочным процессом ЦУП РЖД – ДЦУП.</p> <p>8. Автоматизация управления локомотивным парком.</p> <p>Маршрут машиниста. Выдача предупреждений машинисту. Система «Пальма». Напольные и локомотивные устройства. Средства сигнализации и средства управления.</p>	5	13	<p>ОК 1 ОК 2</p> <p>ОК 3 ОК 4</p> <p>ОК 5 ОК 6</p> <p>ОК 7 ОК 8</p> <p>ОК 9 ПК 1.1</p> <p>ПК 1.3</p>	<p>Л1.1Л2.1 Л2.2</p> <p>Л2.3 Л.3.1</p> <p>Э1 Э2 Э3</p>	

4.7	Автоматизированная система коммерческого осмотра поездов и вагонов (АСКОПВ). АСКОПВ. Назначение, порядок использования. Связь с другими системами АСУ грузовой работой, грузовой станции (АСУГС). АСУ грузовой станции. Функции АСУ ГС. Взаимодействие АСУ ГС с другими системами.	5	12	ОК 1 ОК 2 ОК 3 ОК 4 ОК 5 ОК 6 ОК 7 ОК 8 ОК 9 ПК 1.1 ПК 1.3	Л1.1Л2.1 Л2.2 Л2.3 Л.3.1 Э1 Э2 Э3	
4.8	АСУ контейнерными перевозками (ДИСКОН). Задачи системы ДИСКОН. Общая характеристика системы, основные функции и структура, уровни системы, выходная информация. Линейный уровень ДИСКОН; основные задачи, средства. АРМ приемосдатчика контейнерной площадки (АРМ ПСК): основные функции.	5	12	ОК 1 ОК 2 ОК 3 ОК 4 ОК 5 ОК 6 ОК 7 ОК 8 ОК 9 ПК 1.1 ПК 1.3	Л1.1Л2.1 Л2.2 Л2.3 Л.3.1 Э1 Э2 Э3	
4.9	Автоматизированная система централизованной подготовки и оформления перевозочных документов «ЭТРАН». Функции ЭТРАН. Электронный документооборот. Электронно-цифровая подпись (ЭЦП). Взаимодействие с пользователями услуг. Базы данных ЭТРАН. Назначение АКС ФТО. Создание паспорта клиента.	5	12	ОК 1 ОК 2 ОК 3 ОК 4 ОК 5 ОК 6 ОК 7 ОК 8 ОК 9 ПК 1.1 ПК 1.3	Л1.1Л2.1 Л2.2 Л2.3 Л.3.1 Э1 Э2 Э3	
4.10	АСУ пассажирскими перевозками. История развития системы «Экспресс». Характеристика системы «Экспресс». Функциональные возможности. Современные информационно-управляющие системы. Развитие современных информационно-управляющих систем. Автоматизация получения информации. Получение информации в реальном режиме времени. Перспективы развития.	5	12	ОК 1 ОК 2 ОК 3 ОК 4 ОК 5 ОК 6 ОК 7 ОК 8 ОК 9 ПК 1.1 ПК 1.3	Л1.1Л2.1 Л2.2 Л2.3 Л.3.1 Э1 Э2 Э3	
Раздел 5. Контроль						
5.1	Другие формы промежуточной аттестации	5		ОК 1 ОК 2 ОК 3 ОК 4 ОК 5 ОК 6 ОК 7 ОК 8 ОК 9 ПК 1.1 ПК 1.3	Л1.1Л2.1 Л2.2 Л2.3 Л.3.1 Э1 Э2 Э3	

5. ФОНД ОЦЕНОЧНЫХ СРЕДСТВ ДЛЯ ПРОВЕДЕНИЯ ПРОМЕЖУТОЧНОЙ АТТЕСТАЦИИ

Размещен в приложении

6. УЧЕБНО-МЕТОДИЧЕСКОЕ И ИНФОРМАЦИОННОЕ ОБЕСПЕЧЕНИЕ ДИСЦИПЛИНЫ (МДК, ПМ)

6.1. Рекомендуемая литература

6.1.1. Перечень основной литературы, необходимой для освоения дисциплины (МДК, ПМ)

	Авторы, составители	Заглавие	Издательство, год
Л1.1	И.В. Лавренюк	Автоматизированные системы управления на железнодорожном транспорте: Учеб. пособие	М.: ФГБУ ДПО «УМЦ на ЖДТ», 2017 https://umczdt.ru/read/18669/?page=1

6.1.2. Перечень дополнительной литературы, необходимой для освоения дисциплины (МДК, ПМ)

	Авторы, составители	Заглавие	Издательство, год
Л2.1	Сидорова Е.Н	Автоматизированные системы управления в эксплуатационной работе	М.; ГОУ «УМЦ ЖДТ», 2005

Л2.2	Ковалев В.И	Системы автоматизации и информационные технологии управления перевозками на железных	М. ГОУ «УМЦ ЖДТ», 2006
Л2.3	Тулупов Л.П	Управление и информационные технологии на железнодорожном транспорте	М. ГОУ «УМЦ ЖДТ», 2005
6.1.3. Перечень учебно-методического обеспечения для самостоятельной работы обучающихся по дисциплине (МДК, ПМ)			
	Авторы, составители	Заглавие	Издательство, год
Л.3.1	А.Г. Ульман	МДК.01.03 Автоматизированные системы управления на железнодорожном транспорте. Методическое пособие по организации самостоятельной работы	М.: ФГБУ ДПО «УМЦ на ЖДТ», 2016
6.2. Перечень ресурсов информационно-телекоммуникационной сети "Интернет", необходимых для освоения дисциплины (МДК, ПМ)			
Э1	УМЦ ЖДТ		http://umczdt.ru
Э2	Инновационный дайджест		http://www.rzd-expo.ru/innovation
Э3	Официальные сайты РЖД		www.rzd.ru
6.3. Перечень информационных технологий, используемых при осуществлении образовательного процесса по дисциплине (МДК, ПМ), включая перечень программного обеспечения и информационных справочных систем (при необходимости)			
6.3.1 Перечень программного обеспечения			
Opera, свободно распространяемое ПО			
VMware Workstation Player, свободно распространяемое ПО			
Windows 7 Pro - Операционная система, лиц. 60618367			
Microsoft Office Professional Plus 2013 Open license			
Операционная система MS Windows 8.1 Professional Open license			
Mozilla Firefox, свободно распространяемое ПО			
6.3.2 Перечень информационных справочных систем			
1. Профессиональная база данных, информационно-справочная система Гарант - http://www.garant.ru			
2. Профессиональная база данных, информационно-справочная система КонсультантПлюс -			

7. ОПИСАНИЕ МАТЕРИАЛЬНО-ТЕХНИЧЕСКОЙ БАЗЫ, НЕОБХОДИМОЙ ДЛЯ ОСУЩЕСТВЛЕНИЯ ОБРАЗОВАТЕЛЬНОГО ПРОЦЕССА ПО ДИСЦИПЛИНЕ (МДК, ПМ)

Аудитория	Назначение	Оснащение
АМИЖТ (СПО) Аудитория № 323 л (2)	Лаборатория автоматизированных систем управления	Комплект учебной мебели: столы, стулья, доска, шкафы. Компьютеры, мультимедийный проектор, экран, принтер, презентации, фильмы, программное обеспечение, электронные плакаты, стенды. Образцы электронных сообщений и документов. Дидактический материал. Лицензионное программное обеспечение: Opera, свободно распространяемое ПО VMware Workstation Player, свободно распространяемое ПО Windows 7 Pro - Операционная система, лиц. 60618367
АМИЖТ (СПО) Аудитория № 223 л (1)	Лаборатория управления движением	Комплект учебной мебели: столы, стулья, доска. Мультимедийный проектор, экран, компьютер. Презентации, видеофильмы. Стенды. Аппараты СЦБ, журналы, бланки. Натуральные образцы. Лицензионное программное обеспечение: Microsoft Office Professional Plus 2013 Open license Операционная система MS Windows 8.1 Professional Open license Mozilla Firefox, свободно распространяемое ПО VMware Workstation Player, свободно распространяемое ПО

8. МЕТОДИЧЕСКИЕ УКАЗАНИЯ ДЛЯ ОБУЧАЮЩИХСЯ ПО ОСВОЕНИЮ ДИСЦИПЛИНЫ (МДК, ПМ)

Основным видом занятий по изучению МДК.01.03 являются учебные занятия в форме лекций – для освоения теоретических знаний, а также выполнение практических и лабораторных работ – для формирования практических умений и навыков, составление отчетов по практическим работам и самостоятельной работы студентов по изучению литературы и составлению конспектов, оформлению презентаций.

Прежде всего, следует внимательно ознакомиться с тематикой учебных занятий, подобрать рекомендуемую литературу.

Для формирования системы знаний и умений по МДК.01.03 рекомендуется придерживаться последовательности изучения разделов и тем, предложенной в программе и методических рекомендациях.

Приступая к проработке темы, необходимо уяснить круг рассматриваемых вопросов. Затем изучить материал темы по конспекту и рекомендуемой литературе, выделить главные вопросы, законспектировать основные положения, ответить на вопросы для самопроверки.

Отчет по практическим и лабораторным работам должен характеризовать всю выполненную работу с представлением расчетов, схем и объяснений хода выполненной работы. Составление отчета может быть начато при выполнении работы, а окончательное его оформление выполняется в качестве самостоятельной работы.

Для активизации учебного процесса при изучении МДК.01.03 эффективно применяются презентации по различным темам лекций и практических работ.

Для проведения занятий по дисциплине используются средства обучения:

- учебники, информационные ресурсы Интернета;
- справочные материалы и нормативно-техническая документация;
- методические указания по выполнению практических работ.

**Оценочные материалы при формировании рабочей программы дисциплины
ПМ.01 Организация перевозочного процесса (по видам транспорта)**

МДК.01.01 Технология перевозочного процесса (по видам транспорта)

1. Описание показателей, критериев и шкал оценивания компетенций.

Показатели и критерии оценивания компетенций ОК1, ОК2, ОК3, ОК4, ОК5, ОК6, ОК7 ОК8, ОК9 ПК1.2, ПК1.3

Объект оценки	Уровни сформированности компетенций	Критерий оценивания результатов обучения
Обучающийся	Низкий уровень Пороговый уровень Повышенный уровень Высокий уровень	Уровень результатов обучения не ниже порогового

Шкалы оценивания компетенций при сдаче экзамена

Достигнутый уровень результата обучения	Характеристика уровня сформированности компетенций	Шкала оценивания
		Экзамен или зачет с оценкой
Низкий уровень	Обучающийся: -обнаружил пробелы в знаниях основного учебно-программного материала; -допустил принципиальные ошибки в выполнении заданий, предусмотренных программой; -не может продолжить обучение или приступить к профессиональной деятельности по окончании программы без дополнительных занятий по соответствующей дисциплине.	Неудовлетворительно
Пороговый уровень	Обучающийся: -обнаружил знание основного учебно-программного материала в объёме, необходимом для дальнейшей учебной и предстоящей профессиональной деятельности; -справляется с выполнением заданий, предусмотренных программой; -знаком с основной литературой, рекомендованной рабочей программой дисциплины; -допустил неточности в ответе на вопросы и при выполнении заданий по учебно-программному материалу, но обладает необходимыми знаниями для их устранения под руководством преподавателя.	Удовлетворительно
Повышенный уровень	Обучающийся: - обнаружил полное знание учебно-программного материала; -успешно выполнил задания, предусмотренные программой; -усвоил основную литературу, рекомендованную рабочей программой дисциплины; -показал систематический характер знаний учебно-программного материала; -способен к самостоятельному пополнению знаний по учебно-программному материалу и обновлению в ходе дальнейшей учебной работы и профессиональной деятельности.	Хорошо
Высокий уровень	Обучающийся: -обнаружил всесторонние, систематические и глубокие знания учебно-программного материала; -умеет свободно выполнять задания, предусмотренные программой; -ознакомился с дополнительной литературой; -усвоил взаимосвязь основных понятий дисциплин и их значение для приобретения профессии; -проявил творческие способности в понимании учебно-программного материала.	Отлично

Шкалы оценивания компетенций ОК1, ОК2, ОК3, ОК4, ОК5, ОК6, ОК7 ОК8, ОК9 ПК1.2, ПК1.3 при защите курсового проекта

Достигнутый уровень результата обучения	Характеристика уровня сформированности компетенций	Шкала оценивания
Низкий уровень	Содержание работы не удовлетворяет требованиям, предъявляемым к КР/КП; на защите КР/КП обучающийся не смог обосновать результаты проведенных расчетов (исследований); цель КР/КП не достигнута; структура работы нарушает требования нормативных документов; выводы отсутствуют или не отражают	Неудовлетворительно

	теоретические положения, обсуждаемые в работе; в работе много орфографических ошибок, опечаток и других технических недостатков; язык не соответствует нормам научного стиля речи.	
Пороговый уровень	Содержание работы удовлетворяет требованиям, предъявляемым к КР/КП; на защите КР/КП обучающийся не смог обосновать все результаты проведенных расчетов (исследований); задачи КР/КП решены не в полном объеме, цель не достигнута; структура работы отвечает требованиям нормативных документов; выводы присутствуют, но не полностью отражают теоретические положения, обсуждаемые в работе; в работе присутствуют орфографические ошибки, опечатки; язык соответствует нормам научного стиля речи; при защите КР/КП обучающийся излагает материал неполно и допускает неточности в определении понятий или формулировке правил; затрудняется или отвечает не правильно на поставленный вопрос	Удовлетворительно
Повышенный уровень	Содержание работы удовлетворяет требованиям, предъявляемым к КР/КП; на защите КР/КП обучающийся смог обосновать все результаты проведенных расчетов (исследований); задачи КР/КП решены в полном объеме, цель достигнута; структура работы отвечает требованиям нормативных документов; выводы присутствуют, но не полностью отражают теоретические положения, обсуждаемые в работе; в работе практически отсутствуют орфографические ошибки, опечатки; язык соответствует нормам научного стиля речи; при защите КР/КП полно обучающийся излагает материал, дает правильное определение основных понятий; затрудняется или отвечает не правильно на некоторые вопросы	Хорошо
Высокий	Содержание работы удовлетворяет требованиям, предъявляемым к КР/КП; на защите КР/КП обучающийся смог обосновать все результаты проведенных расчетов (исследований); задачи КР/КП решены в полном объеме, цель достигнута; структура работы отвечает требованиям нормативных документов; выводы присутствуют и полностью отражают теоретические положения, обсуждаемые в работе; в работе отсутствуют орфографические ошибки, опечатки; язык соответствует нормам научного стиля речи; при защите КР/КП обучающийся полно излагает материал, дает правильное определение основных понятий; четко и грамотно отвечает на вопросы	Отлично

Описание шкал оценивания

Компетенции обучающегося оценивается следующим образом:

Планируемый уровень результатов освоения	Содержание шкалы оценивания достигнутого уровня результата обучения			
	Неудовлетворительно	Удовлетворительно	Хорошо	Отлично
Знать	Неспособность обучающегося самостоятельно продемонстрировать наличие знаний при решении заданий, которые были представлены преподавателем вместе с образцом их решения.	Обучающийся способен самостоятельно продемонстрировать наличие знаний при решении заданий, которые были представлены преподавателем вместе с образцом их решения.	Обучающийся демонстрирует способность к самостоятельному применению знаний при решении заданий, аналогичных тем, которые представлял преподаватель, и при его консультативной поддержке в части современных проблем.	Обучающийся демонстрирует способность к самостоятельному применению знаний в выборе способа решения неизвестных или нестандартных заданий и при консультативной поддержке в части междисциплинарных связей.
Уметь	Отсутствие у обучающегося самостоятельности в применении умений по использованию методов освоения учебной дисциплины.	Обучающийся демонстрирует самостоятельность в применении умений решения учебных заданий в полном соответствии с образцом, данным преподавателем.	Обучающийся продемонстрирует самостоятельное применение умений решения заданий, аналогичных тем, которые представлял преподаватель, и при его консультативной поддержке в части современных проблем.	Обучающийся демонстрирует самостоятельное применение умений решения неизвестных или нестандартных заданий и при консультативной поддержке преподавателя в части междисциплинарных связей.
Иметь практический опыт	Неспособность самостоятельно проявить навык решения поставленной	Обучающийся демонстрирует самостоятельность в	Обучающийся демонстрирует самостоятельное применение навыка	Обучающийся демонстрирует самостоятельное применение навыка

	задачи по стандартному образцу повторно.	применении навыка по заданиям, решение которых было показано преподавателем.	решения заданий, аналогичных тем, которые представлял преподаватель, и при его консультативной поддержке в части современных проблем.	решения неизвестных или нестандартных заданий и при консультативной поддержке преподавателя в части междисциплинарных связей.
--	--	--	---	---

2. Перечень вопросов и задач к экзаменам, курсовому проектированию. Образец экзаменационного билета

Вопросы к экзамену ОК1, ОК2, ОК3, ОК4, ОК8, ОК9

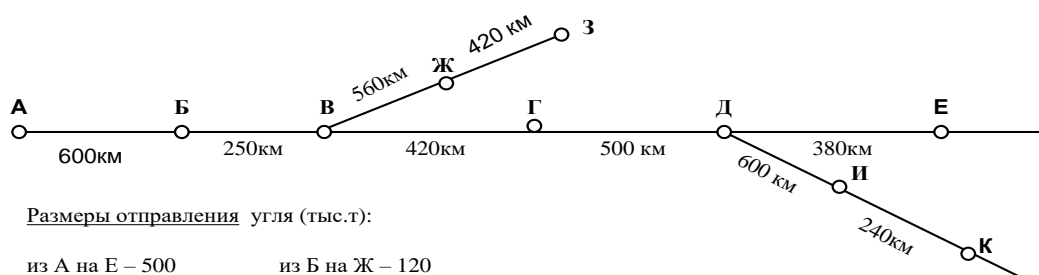
1. Понятие о поезде и сопровождающих его документах. Классификация грузовых поездов (по состоянию включенных в состав вагонов, по числу групп вагонов, по скорости движения, по дальности следования и роду выполняемой работы).
2. Нумерация и индексация грузовых поездов.
3. Классификация пассажирских поездов (по скорости движения, по назначению, по регулярности движения, по периодичности движения). Индекс пассажирского поезда.
4. Поездотоки и вагонопотоки технической станции.
5. Основные показатели эксплуатационной работы железных дорог (показатели объёмов работы, средняя дальность перевозки одной тонны груза и поездки одного пассажира, грузонапряженность).
6. Назначение и классификация железнодорожных станций. Технические, грузовые, коммерческие и пассажирские операции, выполняемые на станциях.
7. Маневровая работа станции. Классификация манёвров в зависимости от назначения и сложности выполнения.
8. Способы расформирования составов на вытяжных путях станции.
9. Понятие о рейсе и полурейсе. Расчёт времени на выполнение полурейса.
10. Расчёт времени на расформирование составов на вытяжном пути.
11. Расчет времени на формирование однопутных участковых поездов.
12. Расчет времени на формирование сборных поездов.
13. Назначение промежуточных станций. Технология обработки сборных поездов на промежуточной станции.
14. Технология обработки на технической станции транзитного поезда со сменой локомотивов.
15. Технология обработки на технической станции поезда, прибывшего в расформирование.
16. Технология обработки на технической станции поезда своего формирования перед отправлением.
17. Оборудование сортировочных горок и их классификация в зависимости от технического оснащения.
18. Технология расформирования составов на горке при последовательном расположении парков приёма и сортировочного.
19. Технология расформирования составов на горке при параллельном расположении парков приёма и сортировочного.
20. Классификация сортировочных горок в зависимости от перерабатывающей способности. Горочный цикл и горочный технологический интервал.
21. Элементы простоя на станции транзитных вагонов с переработкой.
22. Элементы простоя на станции местных вагонов.
23. Вагонооборот станции.
24. Коэффициент сдвоенных операций.
25. Коэффициент использования маневровых локомотивов.
26. Оперативное руководство и управление работой технической станции.
27. Организация работы станции в зимний период.

Задания

Задание 1

ОК2, ОК3, ОК4, ОК8, ПК1.2, ПК1.3

Рассчитать число отправленных тонн груза, грузооборот и среднюю дальность перевозки одной тонны груза на направлении.



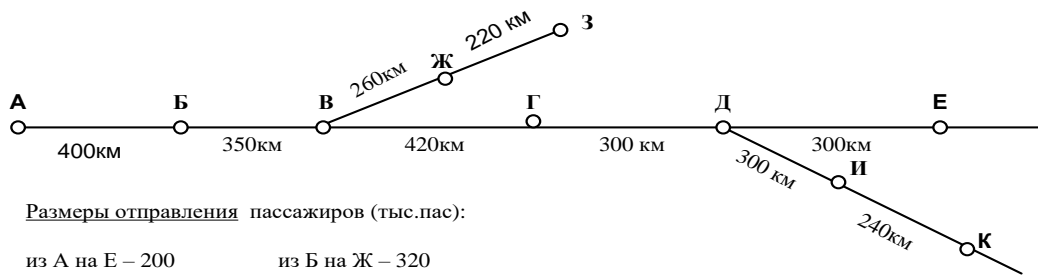
Размеры отправления угля (тыс. т):

из А на Е – 500 из Б на Ж – 120
из А на И – 200 из Б на К – 240
из А на З – 50

Задание 2

ОК2, ОК3, ОК4, ОК8, ПК1.2, ПК1.3

Рассчитать число отправленных пассажиров, пассажирооборот и среднюю дальность поездки одного пассажира на направлении.



Размеры отправления пассажиров (тыс.пас):

из А на Е – 200 из В на Ж – 320
из А на И – 300 из В на К – 280
из А на З - 150

Задание 3

ОК2,ОК3,ОК4,ОК8,ПК1.2, ПК1.3

Рассчитать общее число баллов согласно объёму работы железнодорожной станции.

Определить к какому классу относится железнодорожная станция.

Показатели, характеризующие работу станции

№ п/п	Показатели для определения суммы баллов	Единица измерения	Кол-во баллов на единицу измерения
1	Поезда со сменой локомотивов или локомотивных бригад.	10 поездов	1,0
2	Отправление пригородных поездов со станции оборота составов.	100 поездов	1,5
3	Погрузка, выгрузка вагонов на железнодорожных путях общего пользования.	5 вагонов	2,0
4	Переработка вагонов на сортировочной горке	50 вагонов	2,0
5	Формирование составов пассажирских поездов	1 состав	1,5
6	Маневровая работа на путях вагонных депо, пунктов ремонта вагонов, промыво-пропарочных станций	20 вагонов	1,0
7	Взвешивание вагонов на вагонных весах	10 вагонов	1,0

Объём работы железнодорожной станции:

- Поезда со сменой локомотивов или локомотивных бригад - 30
- Отправление пригородных поездов со станции оборота составов - 10
- Погрузка, выгрузка вагонов на железнодорожных путях общего пользования - 360
- Переработка вагонов на сортировочной горке - 2500
- Формирование составов пассажирских поездов - 5
- Маневровая работа на путях вагонных депо, пунктов ремонта вагонов, промыво-пропарочных станций - 30
- Взвешивание вагонов на вагонных весах – 15

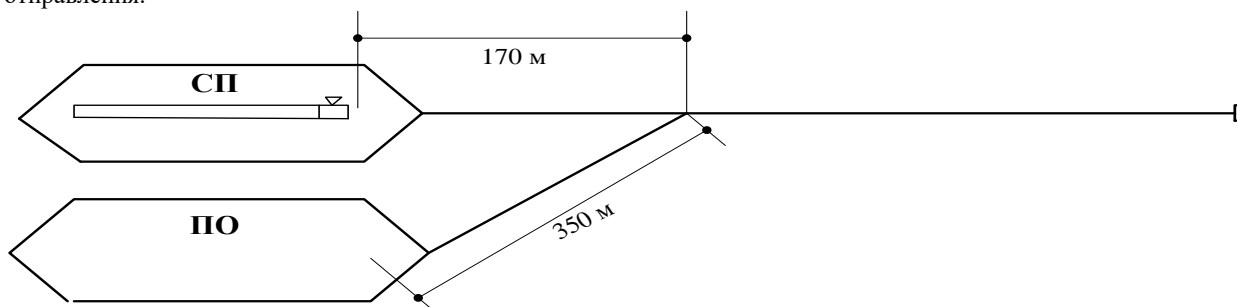
Расчёты выполнить в табличной форме.

№ п/п	Показатели для определения баллов	Единица измерения	Количество баллов за единицу измерения	Объём работы станции	Число баллов
Общее число баллов					

Задание 4

ОК2,ОК3,ОК4,ОК8,ПК1.2, ПК1.3

Дать определение рейса и полурейса. Рассчитать время на перестановку состава из сортировочного парка в парк отправления.



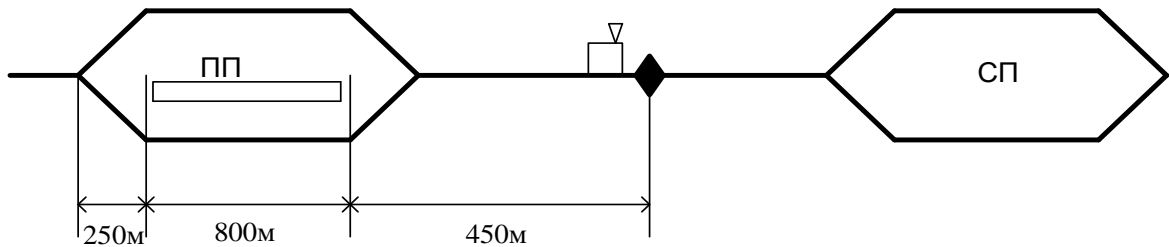
- Число вагонов в составе – 30
- Длина вагона – 14 м
- Длина локомотива – 38 м
- Время на перемену движения – 0,2 мин
- Тормоза в маневровом составе включены.
- Нормативные коэффициенты **а** и **б**, соответствующие длине полурейса

Длина полурейса (м)	Нормы времени на полурейсы перестановки тепловозами и электровозами (мин)			
	тормоза в составе включены		тормоза в составе не включены	
	а	б	а	б
До 50	0,56	0,010	0,56	0,014
51-70	0,64	0,012	0,64	0,018
71-100	0,72	0,014	0,72	0,022
101-140	0,81	0,016	0,81	0,026
141-200	0,90	0,018	0,90	0,030
201-260	1,00	0,020	1,00	0,034
261-320	1,10	0,022	1,10	0,038
321-380	1,21	0,024	1,21	0,042
381-460	1,32	0,026	1,32	0,046
461-540	1,44	0,028	1,44	0,050
541-620	1,56	0,030	1,56	0,054
621-700	1,69	0,032	1,69	0,058
701-800	1,82	0,034	1,82	0,062
801-900	1,96	0,036	1,96	0,066
901-1000	2,10	0,038	2,10	0,070

Задание 5

ОК2, ОК3, ОК4, ОК8, ПК1.2, ПК1.3

Рассчитать время на расформирование состава на автоматизированной горке при последовательном расположении парка приема и сортировочного парка.



Длина локомотива – 18 м

Длина вагона – 15 м

Число вагонов в составе – 50

Число отцепов – 13

Скорость заезда – 24 км/час

Скорость надвига – 5 км/час

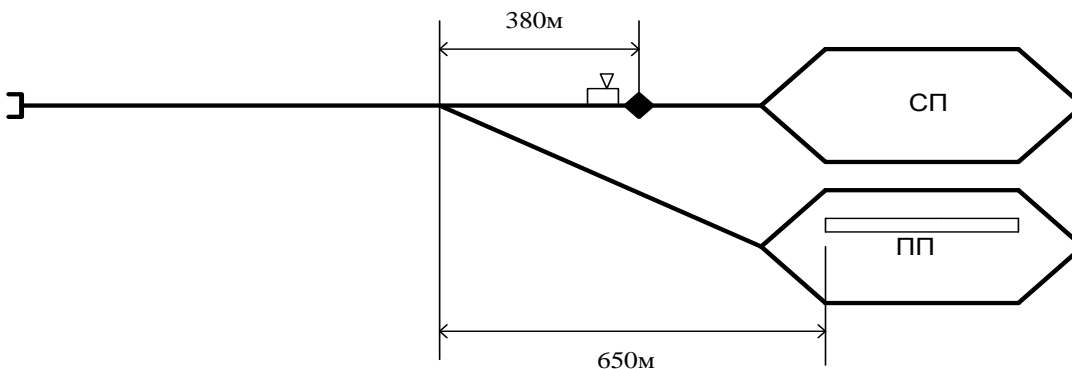
Скорость роспуска – 6 км/час

Время на перемену движения – 0,2 мин

Задание 6

ОК2, ОК3, ОК4, ОК8, ПК1.2, ПК1.3

Рассчитать время на расформирование состава на механизированной горке при параллельном расположении парка приема и сортировочного парка.



Длина локомотива – 18 м

Длина вагона – 15 м

Число вагонов в составе – 52

Число отцепов – 15

Скорость заезда – 23 км/час

Скорость вывода – 16 км/час

Скорость надвига – 7 км/час

Скорость роспуска – 7 км/час

Время на перемену движения – 0,15 мин

Задание 7

ОК2,ОК3,ОК4,ОК8,ПК1.2, ПК1.3

Разработать технологический график сортировочной горки, рассчитать горочный цикл и горочный технологический интервал.

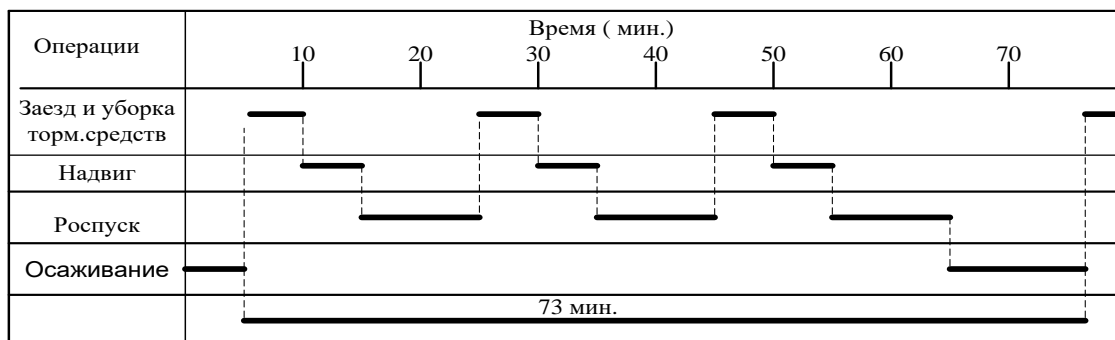
Операции	Время (мин.)						
	10	20	30	40	50	60	70
Заезд и уборка торм.средств							
Надвиг							
Роспуск							
Осаживание							

Время на заезд и уборку тормозных средств – 6 мин
 Время надвига – 5 мин
 Время роспуска – 8 мин
 Время на осаживание – 9 мин
 Осаживание производится после роспуска 3 составов

Задание 8

ОК2,ОК3,ОК4,ОК8,ПК1.2, ПК1.3

Рассчитать перерабатывающую способность сортировочной горки по технологическому графику её работы. Технологический график работы сортировочной горки



Коэффициент, учитывающий перерывы в работе горки - 0,95

Время технологических перерывов – 60 мин

Горочный технологический интервал – 24,33 мин

Число вагонов в составах расформировываемых поездов – 55 ваг

Задание 9

ОК2,ОК3,ОК4,ОК8,ПК1.2, ПК1.3

Рассчитать время на расформирование состава на вытяжном пути серийными одногруппными толчками при следующих исходных данных:

Уклон вытяжного пути – 1,3 ‰

Число отцепов – 20

Число вагонов в поезде – 60

Значение параметров А и Б при определении времени на расформирование составов на вытяжных путях

Приведённый уклон пути, ‰	Значение параметров при способе расформирования			
	рейсами осаживания		толчками	
	А	Б	А	Б
Менее 1,5	0,81	0,40	0,73	0,34
1,5 – 4,0	-	-	0,41	0,32
Более 4,0	-	-	0,34	0,30

Задание 10

ОК2,ОК3,ОК4,ОК8,ПК1.2, ПК1.3

Рассчитать время на формирование сборного поезда рейсами осаживания тепловозом.

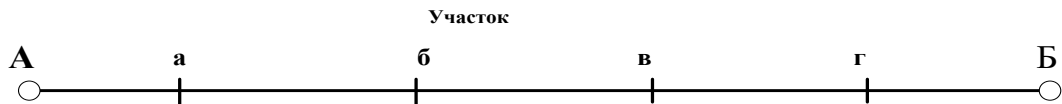
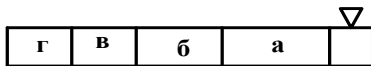


Схема формирования сборного поезда



Уклон вытяжного пути – 1,2 ‰
 Число сортируемых вагонов – 60
 Число отцепов – 24
 Число вагонов собираемых на путь сборки -40

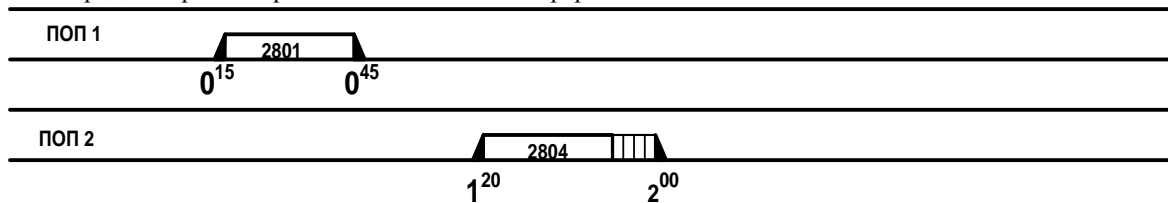
Значение параметров А и Б при определении времени на расформирование составов на вытяжных путях

Приведённый уклон пути, ‰	Значение параметров при способе расформирования			
	рейсами осаживания		толчками	
	А	Б	А	Б
Менее 1,5	0,81	0,40	0,73	0,34
1,5 – 4,0	-	-	0,41	0,32
Более 4,0	-	-	0,34	0,30

Задание 11

ОК2,ОК3,ОК4,ОК8,ПК1.2, ПК1.3

Рассчитать средний простой транзитных вагонов без переработки.



Вспомогательная таблица расчета

Номер поезда	Время		Время нахождения на станции (час)	Число тр. б/п вагонов в составе	Вагоно-часы простоя
	прибытия	отправления			
Итого					

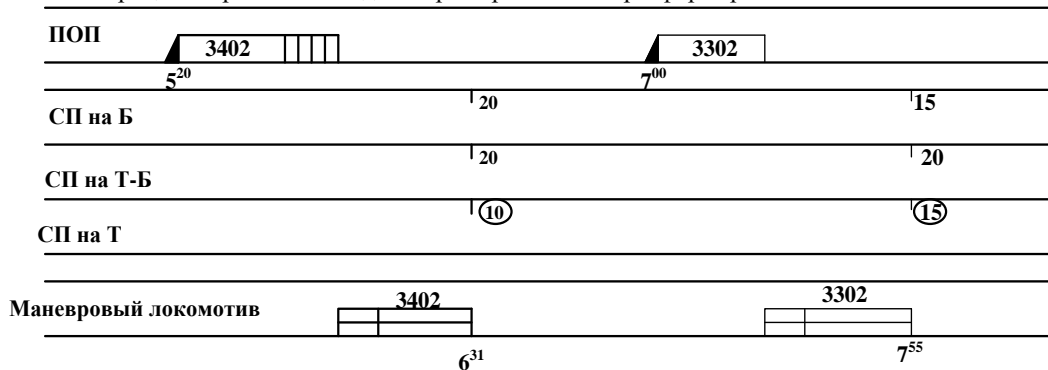
Число вагонов в составе поезда - 55

Задание 12

ОК2,ОК3,ОК4,ОК8,ПК1.2, ПК1.3

Перечислить элементы простоя транзитных вагонов с переработкой. Рассчитать средний простой транзитных с переработкой вагонов под операциями прибытия и расформирования.

Процесс обработки поезда в парке приема и его расформирование



Вспомогательная таблица расчёта

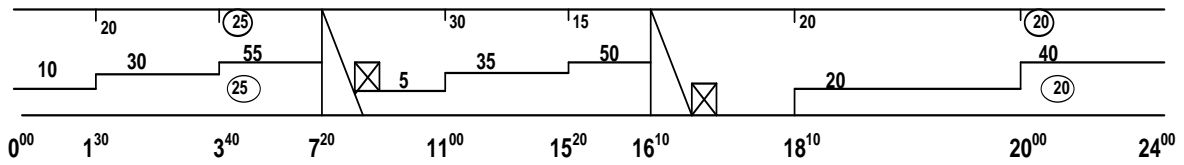
Номер поезда, прибывшего в расформирование	Число тр. с/п вагонов в составе	Время		Время простоя (час)	Вагоно-часы простоя
		прибытия	расформирования		
Итого					

Задание 13

ОК2, ОК3, ОК4, ОК8, ПК1.2, ПК1.3

Перечислить элементы простоя транзитных вагонов с переработкой. Рассчитать средний простой транзитных вагонов с переработкой на пути сортировочного парка.

Процесс накопления вагонов на пути сортировочного парка



Вспомогательная таблица расчёта

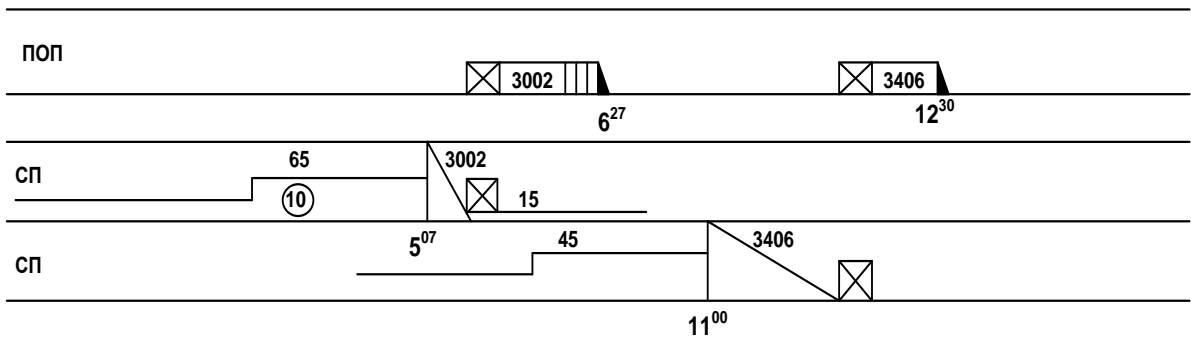
Путь	Число тр. с/п вагонов, поступивших на путь	Число тр. с/п вагонов, стоящих на пути	Время нахождения на пути		Простой под накоплением (час)	Вагоно-часы простоя
			от	до		
11 путь						
Итого						

Задание 14

ОК2, ОК3, ОК4, ОК8, ПК1.2, ПК1.3

Перечислить элементы простоя транзитных вагонов с переработкой. Рассчитать средний простой транзитных вагонов с переработкой под операциями формирования и отправления.

Процесс формирования поезда на пути сортировочного парка и обработки по отправлению



Вспомогательная таблица расчёта

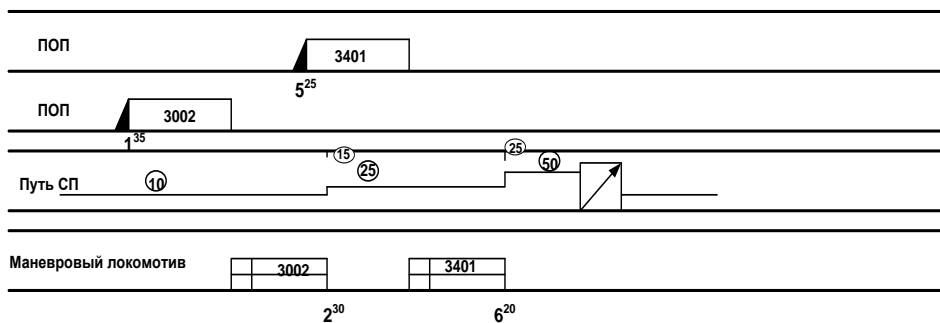
Номер поезда своего формирования	Общее число вагонов в составе	Число тр. с/п вагонов в составе	Время		Простой вагонов (час)	Вагоно-часы простоя
			начала формирования	отправления		
Итого						

Задание 15

ОК2, ОК3, ОК4, ОК8, ПК1.2, ПК1.3

Перечислить элементы простоя местных вагонов на станции. Рассчитать средний простой местных вагонов под операциями прибытия и расформирования.

Процесс обработки поездов, прибывших в расформирование, в ПОП и их расформирование на вытяжном пути



Вспомогательная таблица расчёта

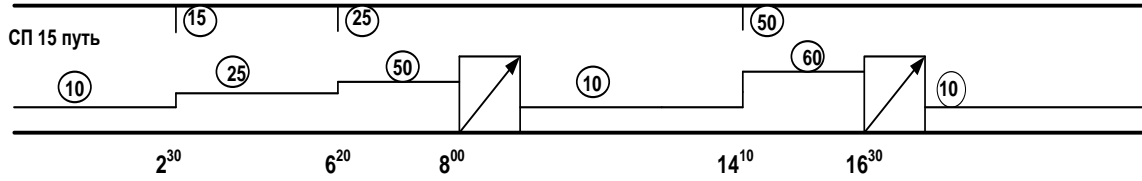
Номер поезда	Время		Число местных вагонов в составе поезда	Время простоя (час)	Вагоно-часы простоя
	прибытия	завершения расформирования			

Итого					

Задание 16

ОК2, ОК3, ОК4, ОК8, ПК1.2, ПК1.3

Перечислить элементы простоя местных вагонов на станции. Рассчитать средний простой местных вагонов под накоплением. Процесс накопления местных вагонов на пути сортировочного парка



Вспомогательная таблица расчёта

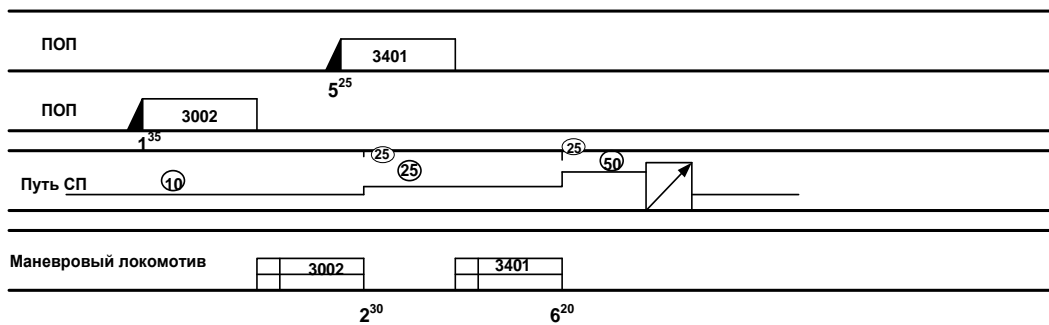
Число местных вагонов, поступивших на путь	Число местных вагонов, стоящих на пути	Простой под накоплением		Простой (час)	Вагоно-часы простоя
		от	до		
Итого					

Задание 17

ОК2, ОК3, ОК4, ОК8, ПК1.2, ПК1.3

Перечислить элементы простоя местных вагонов на станции. Рассчитать средний простой местных вагонов под операциями прибытия и расформирования.

Процесс обработки поездов, прибывших в расформирование, в ПОП и их расформирование на вытяжном пути



Вспомогательная таблица расчёта

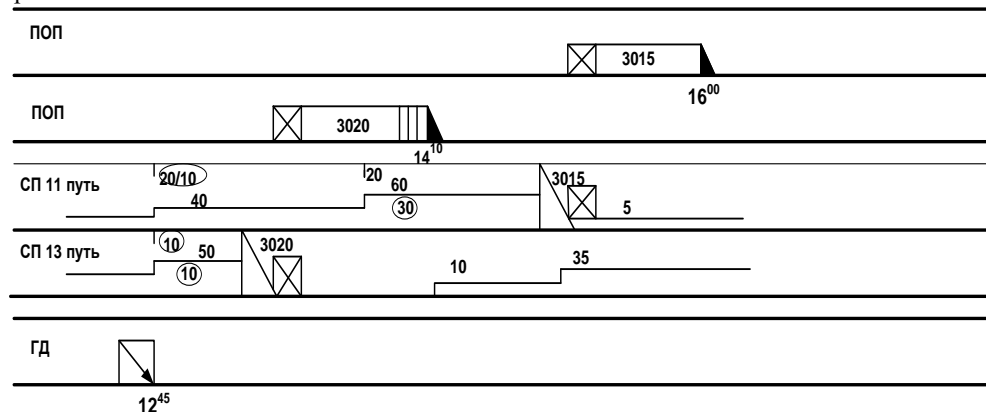
Номер поезда	Время		Число местных вагонов в составе поезда	Время простоя (час)	Вагоно-часы простоя
	прибытия	завершения расформирования			
Итого					

Задание 18

ОК2, ОК3, ОК4, ОК8, ПК1.2, ПК1.3

Перечислить элементы простоя местных вагонов на станции. Рассчитать средний простой местных вагонов под операциями формирования и отправления.

Работа станции с момента уборки местных вагонов с грузового двора до момента их отправления в составах поездов своего формирования



Вспомогательная таблица расчёта

		Отправление	Простой	
--	--	-------------	---------	--

Число местных вагонов, убираемых ГД	Время уборки	№ поезда	число местных вагонов в поезде	время отправления	(час)	Вагоно-часы простоя
30/10						
Итого						

Задание 19

ОК2, ОК3, ОК4, ОК8, ПК1.2, ПК1.3

Разработать технологический график сортировочной горки, рассчитать горочный цикл и горочный технологический интервал.

Операции	Время (мин.)						
	10	20	30	40	50	60	70
Заезд и уборка торм. средств							
Надвиг							
Роспуск							
Осаживание							

Время на заезд и уборку тормозных средств – 5 мин

Время надвига – 7 мин

Время роспуска – 10 мин

Время на осаживание – 7 мин

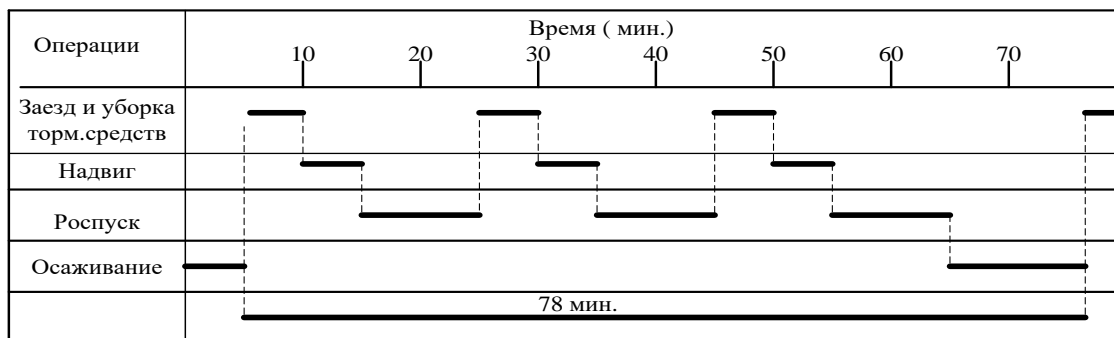
Осаживание производится после роспуска 3 составов

Задание 20

ОК2, ОК3, ОК4, ОК8, ПК1.2, ПК1.3

Рассчитать перерабатывающую способность сортировочной горки по технологическому графику её работы.

Технологический график работы сортировочной горки



Коэффициент, учитывающий перерывы в работе горки - 0,95

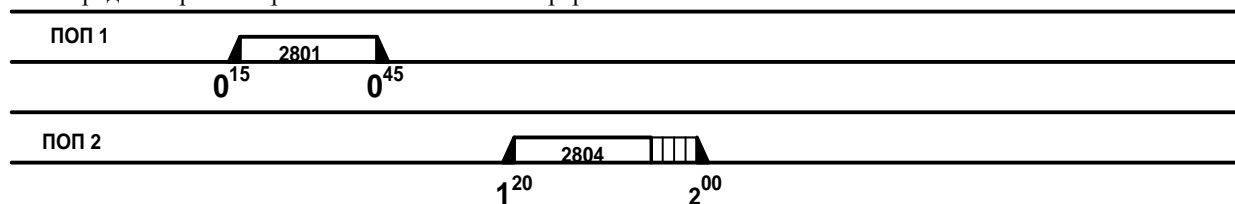
Время технологических перерывов – 60 мин

Число вагонов в составах расформируемых поездов – 55 ваг

Задание 21

ОК2, ОК3, ОК4, ОК8, ПК1.2, ПК1.3

Рассчитать средний простой транзитных вагонов без переработки.



Вспомогательная таблица расчета

Номер поезда	Время		Время нахождения на станции (час)	Число тр. вагонов в составе	Вагоно-часы простоя
	прибытия	отправления			
Итого					

Число вагонов в составе поезда – 62.

Задание 22

ОК2,ОК3,ОК4,ОК8,ПК1.2, ПК1.3

Рассчитать общее число баллов согласно объёму работы железнодорожной станции.

Определить к какому классу относится железнодорожная станция.

Показатели, характеризующие работу станции

№ п/п	Показатели для определения суммы баллов	Единица измерения	Кол-во баллов на единицу измерения
1	Поезда со сменой локомотивов или локомотивных бригад.	10 поездов	1,0
2	Отправление пригородных поездов со станции оборота составов.	100 поездов	1,5
3	Погрузка, выгрузка вагонов на железнодорожных путях общего пользования.	5 вагонов	2,0
4	Переработка вагонов на сортировочной горке	50 вагонов	2,0
5	Формирование составов пассажирских поездов	1 состав	1,5
6	Маневровая работа на путях вагонных депо, пунктов ремонта вагонов, промыво-пропарочных станций	20 вагонов	1,0
7	Взвешивание вагонов на вагонных весах	10 вагонов	1,0

Объём работы железнодорожной станции:

Поезда со сменой локомотивов или локомотивных бригад - 20

Отправление пригородных поездов со станции оборота составов - 4

Погрузка, выгрузка вагонов на железнодорожных путях общего пользования - 160

Переработка вагонов на сортировочной горке - 1500

Формирование составов пассажирских поездов - 5

Маневровая работа на путях вагонных депо, пунктов ремонта вагонов, промыво-пропарочных станций - 130

Взвешивание вагонов на вагонных весах – 25

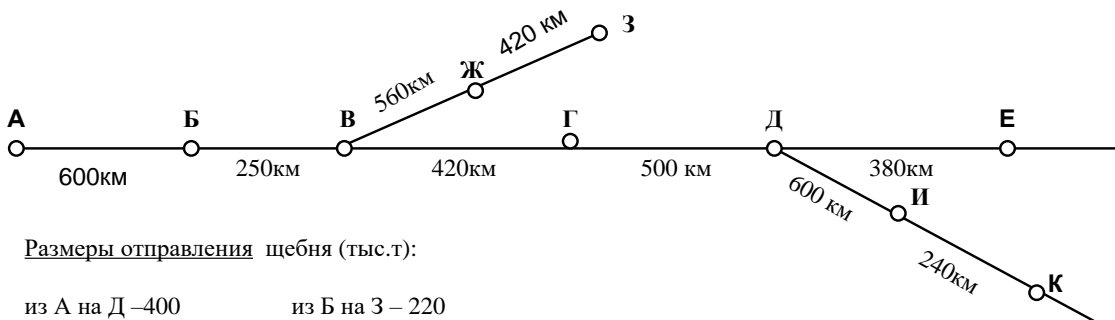
Расчёты выполнить в табличной форме.

№ п/п	Показатели для определения баллов	Единица измерения	Количество баллов за единицу измерения	Объём работы станции	Число баллов
Общее число баллов					

Задание 23

ОК2,ОК3,ОК4,ОК8,ПК1.2, ПК1.3

Рассчитать число отправленных тонн груза, грузооборот и среднюю дальность перевозки одной тонны груза на направлении.



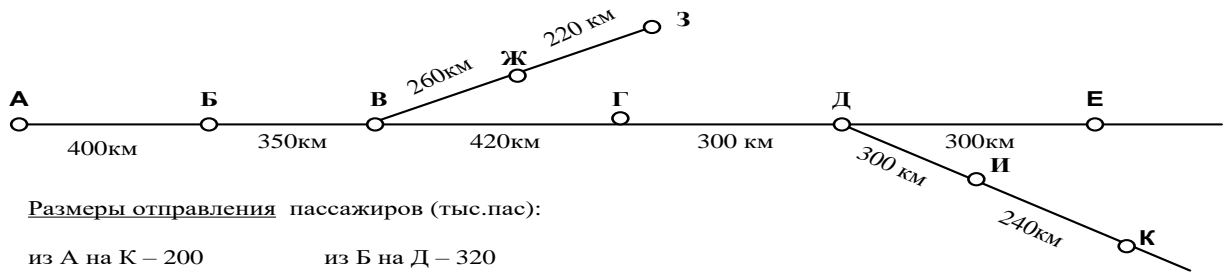
Размеры отправления щебня (тыс.т):

- из А на Д – 400
- из А на И – 350
- из А на Ж - 150
- из Б на З – 220
- из Б на И – 140

Задание 24

ОК2,ОК3,ОК4,ОК8,ПК1.2, ПК1.3

Рассчитать число отправленных пассажиров, пассажирооборот и среднюю дальность поездки одного пассажира на направлении.



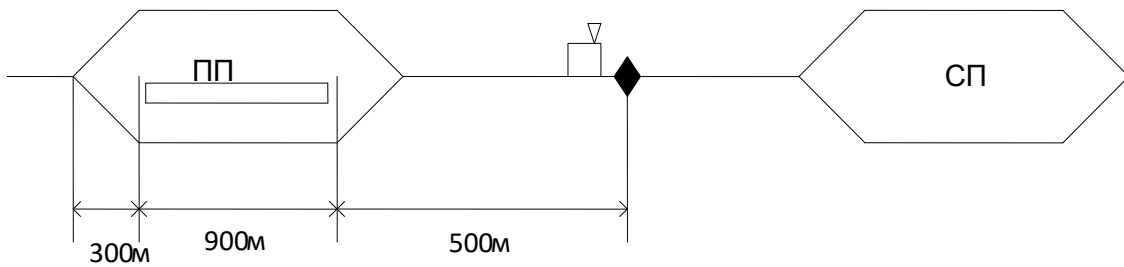
Размеры отправления пассажиров (тыс.пас):

из А на К – 200 из Б на Д – 320
из А на Е – 300 из Б на И – 280
из А на Ж - 150

Задание 25

ОК2,ОК3,ОК4,ОК8,ПК1.2, ПК1.3

Рассчитать время на расформирование состава на механизированной горке при последовательном расположении парка приема и сортировочного парка.

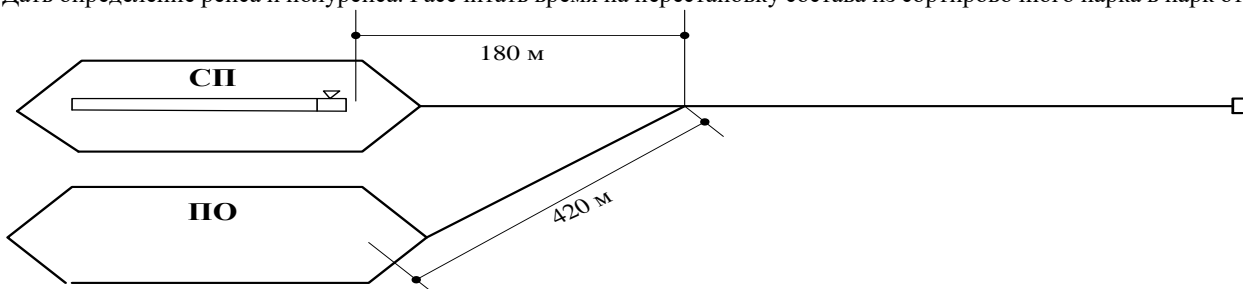


Длина локомотива – 18 м
Длина вагона – 15 м
Число вагонов в составе – 60
Число отцепов – 17
Скорость заезда – 27 км/час
Скорость надвига – 4,5 км/час
Скорость роспуска – 7 км/час
Время на перемену движения – 0,25 мин

Задание 26

ОК2,ОК3,ОК4,ОК8, ПК1.2, ПК1.3

Дать определение рейса и полу рейса. Рассчитать время на перестановку состава из сортировочного парка в парк отправления.



Число вагонов в составе – 40
Длина вагона – 14 м
Длина локомотива – 35 м
Время на перемену движения – 0,15 мин
Тормоза в маневровом составе включены.

Нормативные коэффициенты а и б, соответствующие длине полу рейса

Длина полу рейса (м)	Нормы времени на полу рейсы перестановки тепловозами и электровозами (мин)			
	тормоза в составе включены		тормоза в составе не включены	
	а	б	а	б
До 50	0,56	0,010	0,56	0,014
51-70	0,64	0,012	0,64	0,018
71-100	0,72	0,014	0,72	0,022
101-140	0,81	0,016	0,81	0,026
141-200	0,90	0,018	0,90	0,030
201-260	1,00	0,020	1,00	0,034
261-320	1,10	0,022	1,10	0,038

321-380	1,21	0,024	1,21	0,042
381-460	1,32	0,026	1,32	0,046
461-540	1,44	0,028	1,44	0,050
541-620	1,56	0,030	1,56	0,054
621-700	1,69	0,032	1,69	0,058
701-800	1,82	0,034	1,82	0,062
801-900	1,96	0,036	1,96	0,066
901-1000	2,10	0,038	2,10	0,070

Задание 27

ОК2,ОК3,ОК4,ОК8,ПК1.2, ПК1.3

Рассчитать время на формирование сборного поезда серийными толчками тепловозом.

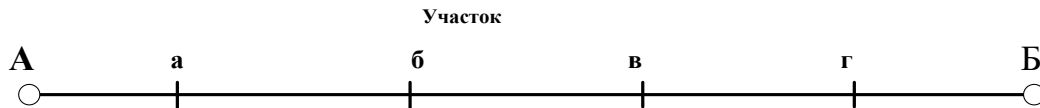
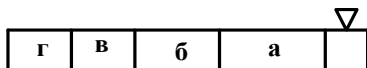


Схема формирования сборного поезда



Уклон вытяжного пути – 4,1 ‰

Число сортируемых вагонов – 50

Число отцепов – 20

Число вагонов собираемых на путь сборки -35

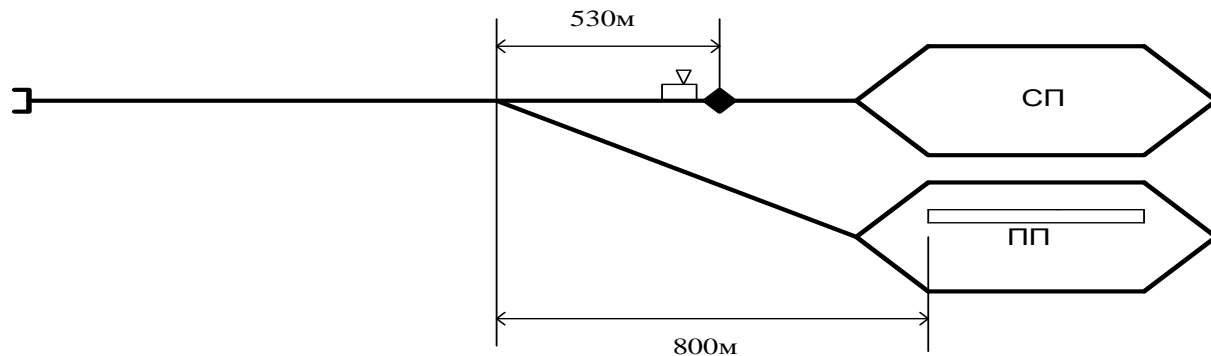
Значение параметров А и Б при определении времени на расформирование составов на вытяжных путях

Приведённый уклон пути, ‰	Значение параметров при способе расформирования			
	рейсами осаживания		толчками	
	А	Б	А	Б
Менее 1,5	0,81	0,40	0,73	0,34
1,5 – 4,0	-	-	0,41	0,32
Более 4,0	-	-	0,34	0,30

Задание 28

ОК2,ОК3,ОК4,ОК8,ПК1.2, ПК1.3

Рассчитать время на расформирование состава на автоматизированной горке при параллельном расположении парка приема и сортировочного парка.



Длина локомотива – 20 м

Длина вагона – 14 м

Число вагонов в составе – 56

Число отцепов – 19

Скорость заезда – 30 км/час

Скорость вывода – 16 км/час

Скорость надвига – 8 км/час

Скорость роспуска – 6 км/час

Время на перемену движения – 0,2 мин

Задание 29

ОК2,ОК3,ОК4,ОК8,ПК1.2, ПК1.3

Рассчитать время на расформирование состава на вытяжном пути изолированными толчками при следующих исходных данных:

Уклон вытяжного пути – 2 ‰

Число отцепов – 17

Число вагонов в поезде – 50

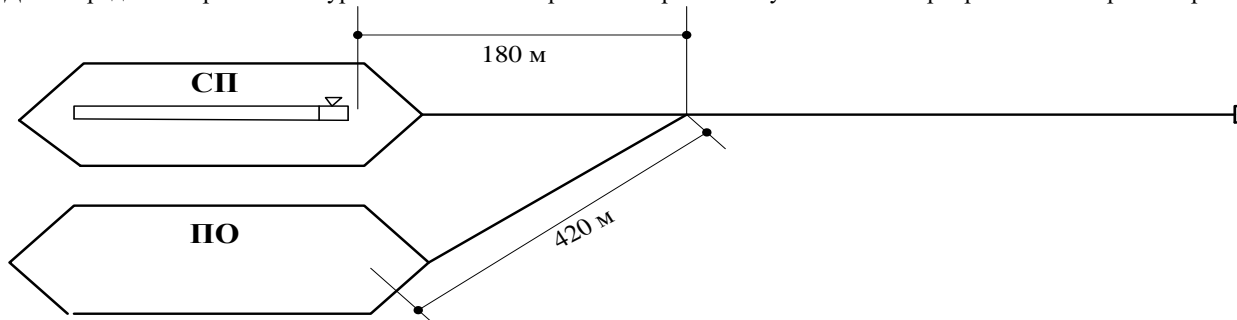
Значение параметров А и Б при определении времени на расформирование составов на вытяжных путях

Приведённый уклон пути, ‰	Значение параметров при способе расформирования			
	рейсами осаживания		толчками	
	А	Б	А	Б
Менее 1,5	0,81	0,40	0,73	0,34
1,5 – 4,0	-	-	0,41	0,32
Более 4,0	-	-	0,34	0,30

Задание 30

ОК2, ОК3, ОК4, ОК8, ПК1.2, ПК1.3

Дать определение рейса и полурейса. Рассчитать время на перестановку состава из сортировочного парка в парк отправления.



Число вагонов в составе – 20

Длина вагона – 14 м

Длина локомотива – 34 м

Время на перемену движения – 0,2 мин

Тормоза в маневровом составе включены.

Нормативные коэффициенты а и б, соответствующие длине полурейса

Длина полурейса (м)	Нормы времени на полурейсы перестановки тепловозами и электровозами (мин)			
	тормоза в составе включены		тормоза в составе не включены	
	а	б	а	б
До 50	0,56	0,010	0,56	0,014
51-70	0,64	0,012	0,64	0,018
71-100	0,72	0,014	0,72	0,022
101-140	0,81	0,016	0,81	0,026
141-200	0,90	0,018	0,90	0,030
201-260	1,00	0,020	1,00	0,034
261-320	1,10	0,022	1,10	0,038
321-380	1,21	0,024	1,21	0,042
381-460	1,32	0,026	1,32	0,046
461-540	1,44	0,028	1,44	0,050
541-620	1,56	0,030	1,56	0,054
621-700	1,69	0,032	1,69	0,058
701-800	1,82	0,034	1,82	0,062
801-900	1,96	0,036	1,96	0,066
901-1000	2,10	0,038	2,10	0,070

Образец экзаменационного билета

АМИЖТ – филиал ДВГУПС в г. Свободном		
ПЦК 23.02.01 Организация перевозок и управление на транспорте (по видам) _____ семестр, учебный год	Экзаменационный билет № _____ по дисциплине <u>МДК01.01 Технология перевозочного процесса</u> название для направления подготовки/ специальности <u>23.02.01 «Организация перевозок и управление на транспорте (по видам)»</u> код, название _____ технический _____ профиль/специализация	«Утверждаю» Председатель ПЦК _____ /_____ « ____ » _____ 202_ г
	1. Понятие о поезде и сопровождающих его документах. Классификация грузовых поездов (по состоянию включенных в состав вагонов, по числу групп вагонов, по скорости движения, по дальности следования и роду выполняемой работы). (ОК1, ОК2, ОК3, ОК4, ОК5, ОК8, ОК9, ПК1.1)	
2. 8. Способы расформирования составов на вытяжных путях станции. (ОК2, ОК3, ОК4, ОК6, ОК7, ОК8, ОК9 ПК1.1)		

3. Тестовые задания. Оценка по результатам тестирования.

Вариант 1

ДОПОЛНИТЬ (ОК2 ОК3 ОК4 ОК8):

1. Поезд, который проследует одну и более технических станций без переработки,(дополнить название поезда) -
2. Поезд, который подает и убирает вагоны на отдельные промежуточные станции участка,(дополнить название поезда) -
3. Поезд, в составе которого грузевые и порожние вагоны, - (дополнить название поезда)
4. Сортировка вагонов по путям сортировочного парка в соответствии с планом формирования станции и назначением вагонов -(дополнить название манёвра по назначению).

ВЫБРАТЬ ПРАВИЛЬНЫЕ ОТВЕТЫ (ОК2 ОК3 ОК4 ОК8):

5. Манёвры с большим числом передвижений и изменением маневрового состава называются (выбрать один правильный ответ)
 - простые
 - сложные
6. Следование одиночного локомотива по свободным железнодорожным путям с включенными и опробованными автотормозами допускается со скоростью не более (выбрать один правильный ответ)
 - 15 км/час
 - 60 км/час
 - 40 км/час
7. Подход отцепов к вагонам, стоящим на пути сортировочного парка, допускается со скоростью не более (выбрать один правильный ответ)
 - 15 км/час
 - 5 км/час
 - 25 км/час
8. Вагоны транзитных поездов, которые имеют стоянки для технического обслуживания на станции, - (выбрать один правильный ответ)
 - транзитные без переработки
 - транзитные с переработкой
 - местные
9. Вагоны, которые отцеплены от транзитного поезда для переадресации груза, - (выбрать один правильный ответ)
 - транзитные без переработки
 - транзитные с переработкой
 - местные

УСТАНОВИТЬ ПРАВИЛЬНУЮ ПОСЛЕДОВАТЕЛЬНОСТЬ (ОК2 ОК3 ОК4 ОК8):

10. При последовательном расположении парков приёма и сортировочного парка время на расформирование составов состоит из следующих элементов: (записать операции в правильной последовательности их выполнения)
 - осаживание
 - надвиг
 - заезд
 - роспуск

Вариант 2

ДОПОЛНИТЬ (ОК2 ОК3 ОК4 ОК8):

1. Поезд, который проследует по одному участку без изменения состава, -(дополнить название поезда)
2. Поезд, который курсирует между станциями одного железнодорожного узла, -(дополнить название поезда)
3. 3022 - номергрузового поезда. (дать название поезда)
4. Соединение накопленных групп вагонов в соответствии с требованиями ПТЭ -(дополнить название манёвра по назначению).

ВЫБРАТЬ ПРАВИЛЬНЫЕ ОТВЕТЫ (ОК2 ОК3 ОК4 ОК8):

5. Маневровое передвижение без изменения направления следования называется (выбрать один правильный ответ)
 - полурейсом
 - рейсом
6. Следование по свободным железнодорожным путям локомотива с вагонами, прицепленными сзади, с отключенными автотормозами допускается со скоростью не более (выбрать один правильный ответ)
 - 15 км/час
 - 40 км/час
 - 25 км/час
7. Подход локомотива одиночного или с вагонами к вагонам, стоящим на пути, допускается со скоростью не более (выбрать один правильный ответ)
 - 15 км/час
 - 5 км/час

- 3 км/час

8. Вагоны, которые отцеплены от транзитного поезда из-за технической неисправности, - *(выбрать один правильный ответ)*
- транзитные без переработки
 - транзитные с переработкой
 - местные
9. Вагоны, которые прибыли на станцию для перевалки груза на другие виды транспорта, - *(выбрать один правильный ответ)*
- транзитные без переработки
 - транзитные с переработкой
 - местные

УСТАНОВИТЬ СООТВЕТСТВИЕ (ОК2 ОК3 ОК4 ОК8):

10. При параллельном расположении парков приёма и сортировочного время на расформирование составов состоит из следующих элементов: *(расставить в правильной последовательности выполнения операций)*
- осаживание
 - надвиг
 - заезд
 - вывод
 - роспуск

Вариант 3

ДОПОЛНИТЬ (ОК2 ОК3 ОК4 ОК8):

1. Поезд, который следует по участку с остановками на промежуточных станциях для отцепки вагонов под выгрузку и прицепки погруженных вагонов, -*(дополнить название поезда)*
2. Поезд, который отправляется на перегон для выполнения хозяйственных и ремонтно-восстановительных работ, -*(дополнить название поезда)*
3. 3426 - номер*(дополнить название поезда)*
4. Устранение «окон» между вагонами, стоящими на пути сортировочного парка, при окончании формирования поезда -*(дополнить название манёвра по назначению).*

ВЫБРАТЬ ПРАВИЛЬНЫЕ ОТВЕТЫ(ОК2 ОК3 ОК4 ОК8):

5. Передвижение локомотива с вагонами называется полурейсом *(выбрать один правильный ответ)*
- рабочим
 - холостым
6. Следование по свободным железнодорожным путям локомотива с вагонами, прицепленными впереди, допускается со скоростью не более *(выбрать один правильный ответ)*
- 15 км/час
 - 40 км/час
 - 25 км/час
7. Следование по свободным железнодорожным путям локомотива с вагонами, прицепленными, сзади и с включенными автотормозами допускается со скоростью не более *(выбрать один правильный ответ)*
- 60 км/час
 - 40 км/час
 - 25 км/час
8. Все транзитные вагоны поезда расформированного на станции - *(выбрать один правильный ответ)*
- транзитные без переработки
 - транзитные с переработкой
 - местные
9. Вагоны, с которыми на станции производятся грузовые операции, - *(выбрать один правильный ответ)*
- транзитные без переработки
 - транзитные с переработкой
 - местные

УСТАНОВИТЬ СООТВЕТСТВИЕ (ОК2 ОК3 ОК4 ОК8):

10. При параллельном расположении парков приёма и сортировочного время на расформирование составов состоит из следующих элементов: *(расставить в правильной последовательности выполнения операций)*
- осаживание
 - надвиг
 - заезд
 - вывод
 - роспуск

Полный комплект тестовых заданий в корпоративной тестовой оболочке АСТ размещен на сервере УИТ ДВГУПС, а также на сайте Университета в разделе СДО ДВГУПС (образовательная среда в личном кабинете преподавателя).

Соответствие между балльной системой и системой оценивания по результатам тестирования устанавливается посредством следующей таблицы:

Объект оценки	Показатели оценивания результатов обучения	Оценка	Уровень результатов обучения
Обучающийся	60 баллов и менее	«Неудовлетворительно»	Низкий уровень
	74 – 61 баллов	«Удовлетворительно»	Пороговый уровень
	84 – 75 баллов	«Хорошо»	Повышенный уровень
	100 – 85 баллов	«Отлично»	Высокий уровень

4. Оценка ответа обучающегося на вопросы, задачу (задание) экзаменационного билета, курсового проектирования.

Оценка ответа обучающегося на вопросы, задачу (задание) экзаменационного билета

Элементы оценивания	Содержание шкалы оценивания			
	Неудовлетворительно	Удовлетворительно	Хорошо	Отлично
Соответствие ответов формулировкам вопросов (заданий)	Полное несоответствие по всем вопросам	Значительные погрешности	Незначительные погрешности	Полное соответствие
Структура, последовательность и логика ответа. Умение четко, понятно, грамотно и свободно излагать свои мысли	Полное несоответствие критерию.	Значительное несоответствие критерию	Незначительное несоответствие критерию	Соответствие критерию при ответе на все вопросы.
Знание нормативных, правовых документов и специальной литературы	Полное незнание нормативной и правовой базы и специальной литературы	Имеют место существенные упущения (незнание большей части из документов и специальной литературы по названию, содержанию и т.д.).	Имеют место несущественные упущения и незнание отдельных (единичных) работ из числа обязательной литературы.	Полное соответствие данному критерию ответов на все вопросы.
Умение увязывать теорию с практикой, в том числе в области профессиональной работы	Умение связать теорию с практикой работы не проявляется.	Умение связать вопросы теории и практики проявляется редко.	Умение связать вопросы теории и практики в основном проявляется.	Полное соответствие данному критерию. Способность интегрировать знания и привлекать сведения из различных научных сфер
Качество ответов на дополнительные вопросы	На все дополнительные вопросы преподавателя даны неверные ответы.	Ответы на большую часть дополнительных вопросов преподавателя даны неверно.	1. Даны неполные ответы на дополнительные вопросы преподавателя. 2. Дан один неверный ответ на дополнительные вопросы преподавателя.	Даны верные ответы на все дополнительные вопросы преподавателя.

Оценка ответа обучающегося при защите курсового проекта

Элементы оценивания	Содержание шкалы оценивания			
	Неудовлетворительно	Удовлетворительно	Хорошо	Отлично
Соответствие содержания КР/КП методике расчета (исследования)	Полное несоответствие содержания КР/КП поставленным целям или их отсутствие	Значительные погрешности	Незначительные погрешности	Полное соответствие
Качество обзора литературы	Недостаточный анализ	Отечественная литература	Современная отечественная литература	Новая отечественная и зарубежная литература
Творческий характер КР/КП, степень самостоятельности в разработке	Работа в значительной степени не является самостоятельной	В значительной степени в работе использованы выводы, выдержки из других авторов без ссылок на них	В ряде случаев отсутствуют ссылки на источник информации	Полное соответствие критерию
Использование современных информационных технологий	Современные информационные технологии, вычислительная техника не были использованы	Современные информационные технологии, вычислительная техника использованы слабо. Допущены	Имеют место небольшие погрешности в использовании современных информационных технологий, вычислительной техники	Полное соответствие критерию

		серьезные ошибки в расчетах		
Качество графического материала в КР/КП	Не раскрывают смысл работы, небрежно оформлено, с большими отклонениями от требований ГОСТ, ЕСКД и др.	Не полностью раскрывают смысл, есть существенные погрешности в оформлении	Не полностью раскрывают смысл, есть погрешность в оформлении	Полностью раскрывают смысл и отвечают ГОСТ, ЕСКД и др.
Грамотность изложения текста КР/КП	Много стилистических и грамматических ошибок	Есть отдельные грамматические и стилистические ошибки	Есть отдельные грамматические ошибки	Текст КР/КП читается легко, ошибки отсутствуют
Соответствие требованиям, предъявляемым к оформлению КР/КП	Полное не выполнение требований, предъявляемых к оформлению	Требования, предъявляемые к оформлению КР/КП, нарушены	Допущены незначительные погрешности в оформлении КР/КП	КР/КП соответствует всем предъявленным требованиям
Качество доклада	В докладе не раскрыта тема КР/КП, нарушен регламент	Не соблюден регламент, недостаточно раскрыта тема КР/КП	Есть ошибки в регламенте и использовании чертежей	Соблюдение времени, полное раскрытие темы КР/КП
Качество ответов на вопросы	Не может ответить на дополнительные вопросы	Знание основного материала	Высокая эрудиция, нет существенных ошибок	Ответы точные, высокий уровень эрудиции

Примечание: итоговая оценка формируется как средняя арифметическая результатов элементов оценивания.

**Оценочные материалы при формировании рабочей программы дисциплины
МДК.01.02. Информационное обеспечение перевозочного процесса (по видам транспорта)**

1. Описание показателей, критериев и шкал оценивания компетенций.

Показатели и критерии оценивания компетенций ОК1, ОК2, ОК3, ОК4, ОК5, ОК6, ОК7, ОК8, ОК9, ПК1.1

Объект оценки	Уровни сформированности компетенций	Критерий оценивания результатов обучения
Обучающийся	Низкий уровень Пороговый уровень Повышенный уровень Высокий уровень	Уровень результатов обучения не ниже порогового

Шкалы оценивания компетенций ОК1, ОК2, ОК3, ОК4, ОК5, ОК6, ОК7, ОК8, ОК9, ПК1.1
при сдаче дифференцированного зачёта

Достигнутый уровень результата обучения	Характеристика уровня сформированности компетенций	Шкала оценивания
Низкий уровень	Обучающийся: -обнаружил пробелы в знаниях основного учебно-программного материала; -допустил принципиальные ошибки в выполнении заданий, предусмотренных программой; -не может продолжить обучение или приступить к профессиональной деятельности по окончании программы без дополнительных занятий по соответствующей дисциплине.	Неудовлетворительно
Пороговый уровень	Обучающийся: -обнаружил знание основного учебно-программного материала в объёме, необходимом для дальнейшей учебной и предстоящей профессиональной деятельности; -справляется с выполнением заданий, предусмотренных программой; -знаком с основной литературой, рекомендованной рабочей программой дисциплины; -допустил неточности в ответе на вопросы и при выполнении заданий по учебно-программному материалу, но обладает необходимыми знаниями для их устранения под руководством преподавателя.	Удовлетворительно
Повышенный уровень	Обучающийся: - обнаружил полное знание учебно-программного материала; -успешно выполнил задания, предусмотренные программой; -усвоил основную литературу, рекомендованную рабочей программой дисциплины; -показал систематический характер знаний учебно-программного материала; -способен к самостоятельному пополнению знаний по учебно-программному материалу и обновлению в ходе дальнейшей учебной работы и профессиональной деятельности.	Хорошо
Высокий уровень	Обучающийся: -обнаружил всесторонние, систематические и глубокие знания учебно-программного материала; -умеет свободно выполнять задания, предусмотренные программой; -ознакомился с дополнительной литературой; -усвоил взаимосвязь основных понятий дисциплин и их значение для приобретения профессии; -проявил творческие способности в понимании учебно-программного материала.	Отлично

Описание шкал оценивания

Компетенции обучающегося оценивается следующим образом:

Планируемый уровень результатов освоения	Содержание шкалы оценивания достигнутого уровня результата обучения			
	Неудовлетворительно	Удовлетворительно	Хорошо	Отлично
Знать	Неспособность обучающегося самостоятельно продемонстрировать наличие знаний при решении заданий, которые были представлены преподавателем вместе с образцом их решения.	Обучающийся способен самостоятельно продемонстрировать наличие знаний при решении заданий, которые были представлены преподавателем вместе с образцом их решения.	Обучающийся демонстрирует способность к самостоятельному применению знаний при решении заданий, аналогичных тем, которые представлял преподаватель, и при его консультативной поддержке в части современных проблем.	Обучающийся демонстрирует способность к самостоятельному применению знаний в выборе способа решения неизвестных или нестандартных заданий и при консультативной поддержке в части междисциплинарных связей.
Уметь	Отсутствие у обучающегося самостоятельности в применении умений по использованию методов освоения учебной дисциплины.	Обучающийся демонстрирует самостоятельность в применении умений решения учебных заданий в полном соответствии с образцом, данным преподавателем.	Обучающийся продемонстрирует самостоятельное применение умений решения заданий, аналогичных тем, которые представлял преподаватель, и при его консультативной поддержке в части современных проблем.	Обучающийся демонстрирует самостоятельное применение умений решения неизвестных или нестандартных заданий и при консультативной поддержке преподавателя в части междисциплинарных связей.
Иметь практический опыт	Неспособность самостоятельно проявить навык решения поставленной задачи по стандартному образцу повторно.	Обучающийся демонстрирует самостоятельность в применении навыка по заданиям, решение которых было показано преподавателем.	Обучающийся демонстрирует самостоятельное применение навыка решения заданий, аналогичных тем, которые представлял преподаватель, и при его консультативной поддержке в части современных проблем.	Обучающийся демонстрирует самостоятельное применение навыка решения неизвестных или нестандартных заданий и при консультативной поддержке преподавателя в части междисциплинарных связей.

2. Перечень вопросов и задач к промежуточной аттестации – дифференцированный зачёт

Примерный перечень вопросов к дифференцированному зачёту.

1. Дайте определения термина «информация». ОК1, ОК2, ОК3, ОК4, ОК5, ОК8
2. Назовите свойства информации. ОК1, ОК2, ОК3, ОК4, ОК5, ОК8
3. Раскройте понятие термина «сервер». ОК1, ОК2, ОК3, ОК4, ОК5, ОК8
4. Раскройте понятие термина «клиент». ОК1, ОК2, ОК3, ОК4, ОК5, ОК8
5. Назовите способы поиска информации. ОК1, ОК2, ОК3, ОК4, ОК5, ОК8
6. Назовите виды запросов информации ОК1, ОК2, ОК3, ОК4, ОК5, ОК8
7. Раскройте понятие АРМ. ОК1, ОК2, ОК3, ОК4, ОК5, ОК8, ПК 1.1
8. Назовите принципы создания АРМ. ОК1, ОК4, ОК8, ПК 1.1
9. Укажите преимущества внедрения АРМ. ОК1, ОК2, ОК3, ОК4, ОК5, ОК8, ПК 1.1
10. Раскройте понятие «информационный канал». ОК1, ОК2, ОК3, ОК4, ОК5, ОК8
11. Раскройте понятие «информационные технологии». ОК1, ОК2, ОК3, ОК4, ОК5, ОК8
12. Раскройте понятие «входная информация». ОК1, ОК2, ОК3, ОК4, ОК5, ОК8
13. Раскройте понятие «ИСОД». ОК1, ОК2, ОК3, ОК4, ОК5, ОК8
14. Раскройте понятие «АСУЖТ». ОК1, ОК2, ОК3, ОК4, ОК5, ОК8, ПК 1.1
15. Раскройте понятие «АИС». ОК1, ОК2, ОК3, ОК4, ОК5, ОК8, ПК 1.1
16. Перечислите средства реализации информационных технологий. ОК1, ОК2, ОК3, ОК5, ОК8
17. Назовите виды классификации информации. ОК1, ОК2, ОК3, ОК4, ОК5, ОК8
18. Назовите, что такое кодирование информации, виды кодирования. ОК1, ОК4, ОК8, ПК 1.1
19. Назовите, что такое информатизация, основные принципы информатизации. ОК1, ОК2, ОК3, ОК4, ОК5, ОК8
20. Назовите, что такое информационные технологии (определение, цель, схема) ОК1, ОК2, ОК3, ОК4, ОК5, ОК8
21. Дайте понятие информационной системы, классификация информационных систем. ОК1, ОК2, ОК3, ОК4, ОК5, ОК8
22. Назовите, что такое база данных, виды баз данных. ОК1, ОК2, ОК3, ОК4, ОК5, ОК8

23. Поясните, что в себя включают сетевые информационные технологии ОК1, ОК2, ОК3, ОК6
24. Назовите, что такое локальные, глобальные компьютерные сети ОК1, ОК2, ОК3, ОК5, ОК8
25. Назовите, что такое система передачи данных, приведите примеры развития сетей передачи данных на железнодорожном транспорте ОК1, ОК2, ОК3, ОК4, ОК5, ОК7, ОК9, ПК 1.1
26. Раскройте понятие «информационной модели «АСОУП» ОК1, ОК4, ОК7, ПК 1.1
27. Назовите основные этапы разработки и исследования моделей на компьютере ОК1, ОК2, ОК3, ОК4, ОК5, ОК7, ОК8
28. Назовите специфические задачи по обработке данных и сведений на железнодорожном транспорте ОК1, ОК4, ОК7, ОК9, ПК 1.1
29. Назовите, в чём заключается защита данных и безопасность. ОК1, ОК2, ОК3, ОК4, ОК9
30. Назовите принципы создания единого корпоративного информационного хранилища. ОК1, ОК2, ОК3, ОК4, ОК5, ОК7, ОК9, ПК 1.1

Тестовые задания. Оценка по результатам тестирования.

Примерные задания теста по дифференцированному зачёту промежуточной аттестации.

Вариант 1

ВЫБРАТЬ ПРАВИЛЬНЫЕ ОТВЕТЫ

1. Данные это: ОК1, ОК4, ОК7, ОК8
 - а) информация, представленная в виде, пригодном для обработки автоматизированными средствами при возможном участии человека
 - б) информация, представленная в виде цифровых отчетов
 - в) информация, представленная в виде теста при участии человека
2. Информационная среда: ОК1, ОК4, ОК7, ОК8
 - а) совокупность систематизированных и организованных специальных образом данных
 - б) совокупность всей проблемно-ориентированной информации
 - в) совокупность программных средств
3. Инфраструктура информатизации: ОК1, ОК4, ОК7, ОК8
 - а) обеспечение получения и хранения данных
 - б) обеспечение получения, обработку и выдача информации
 - в) совокупность технических и программных средств
4. Нормативно-справочная информация: ОК1, ОК4, ОК8
 - а) нормы, нормативные документы, классификаторы, тарифы
 - б) набор классификаторов и нормативных документов
 - в) технологические документы, классификаторы
5. Режим реального времени это... ОК1, ОК4, ОК8
 - а) способность компьютерной системы взаимодействия с внешней по отношению к ней информации
 - б) режим обработки информации, при котором обеспечивается взаимодействие системы обработки информации с внешними по отношению к ней процессами в темпе, соизмеримыми со скоростью протекания этих процессов
 - в) временный регламент независимый от внешних процессов
6. Система обработки данных – это... ОК1, ОК4, ОК8
 - а) класс информационных систем, основным назначением которых является обработка массивов данных
 - б) класс информационных систем, основным назначением которых является ввод сообщений
 - в) класс информационных систем, основным назначением которых является обработка информации
7. Внешний информационный поток содержит: ОК1, ОК4, ОК8
 - а) информацию между предприятием и объектами предприятий, находящихся вне его пределов
 - б) информацию между предприятием и объектами, находящихся вне его пределов
 - в) информацию между различными службами и уровнями на предприятии
8. АС «Экспресс» предназначен для... ОК1, ОК4, ОК7, ОК8, ОК9
 - а) контейнерных перевозок
 - б) пассажирских перевозок
 - в) грузовых перевозок
9. Аппаратные средства информационных технологий делятся на три группы...: ОК1, ОК4, ОК6, ОК8, ОК9
 - а) графические станции, сканеры, видеоадаптеры
 - б) процессоры, мониторы, дисководы
 - в) компьютеры, сетевые средства, средства оргтехники
10. Компьютер обладающий широким спектром расширяемости программного обеспечения: ОК1, ОК4, ОК6, ОК8, ОК9
 - а) игровой компьютер
 - б) сервер
 - в) персональный компьютер
11. Глобальная компьютерная сеть это...: ОК1, ОК4, ОК6, ОК8, ОК9
 - а) сеть с неограниченным количеством абонентов
 - б) закрытая компьютерная сеть
 - в) сеть высокой скорости
12. Внутреннее дополнительное оборудование компьютера это... ОК1, ОК4, ОК6, ОК9

современная клавиатура, манипулятор, сканер

 - а) видеокарта, звуковую карта, сетевую плата, дисковод.
 - б) трекбол, дигитайзер, световое перо

Вариант 2

1. Информация это...: ОК1, ОК4, ОК8
 - а) сведения об объектах и событиях

- б) сведения о эксплуатационных событиях
 - в) сведения о фактах, концепциях, объектах, событиях и идеях, которые в данном контексте имеют вполне определенное значение
2. Информационная модель это...: ОК1, ОК4, ОК8
 - а) модель объекта, представленная в виде любой информации
 - б) набор объектов - совокупность атрибутов (характеристик) данного объекта (объектов) вместе с числовыми или иными значениями этих атрибутов
 - в) модель объекта, представленная в виде информации, описывающей существенные для данного рассмотрения параметры
 3. Табличный вид информационных систем ОК1, ОК4, ОК8
 - а) применяют для отражения систем, в которых связи между элементами имеют сложную структуру
 - б) применяют объекты и их свойства представлены в виде списка их значения размещаются в ячейках прямоугольной формы
 - в) применяют систему, где объекты распределены по уровням
 4. Автоматизированные информационные системы- это...: ОК1, ОК4, ОК8
 - а) системы для ввода и вывода информации техники
 - б) системы для сбора, накопления, хранения, поиска, передачи, обработки информации с использованием вычислительной техники.
 - в) системы для накопления, переработки и хранения информации
 5. Ядро любой информационной системы- это...: ОК1, ОК4, ОК6, ОК8, ОК9
 - а) монитор
 - б) компьютер
 - в) периферийные устройства
 6. Переносной компьютер не имеющий дисковод: ОК1, ОК4, ОК6, ОК8, ОК9
 - а) планшетный компьютер
 - б) нетбук
 - в) ноутбук
 7. Периферийные устройства для вывода визуальной информации: ОК1, ОК4, ОК8, ОК9
 - а) клавиатуры, манипуляторов, сканера
 - б) принтер, проектор, монитор и графопостроитель
 - в) помощью динамиков, акустических систем и наушников
 8. Выходная информация это... ОК1, ОК4, ОК8, ОК9
 - а) информация, которая получается после обработки человеком
 - б) информация, которая получается после обработки человеком или устройством
 - в) информация, которая получается после обработки компьютерным устройством
 9. Локальная вычислительная сеть: ОК1, ОК4, ОК8
 - а) компьютерная сеть покрывающая небольшие территории
 - б) закрытая высокоскоростная компьютерная сеть
 - в) корпоративная компьютерная сеть
 10. Логическая ошибка это... ОК1, ОК4, ОК8
 - а) нарушение позиций
 - б) ошибка в информации
 - в) нарушение в количестве цифр в позиции
 11. Какой вид компьютера стал атрибутом одежды или бижутерии? ОК1, ОК4, ОК8, ОК9
 - а) ноутбук
 - б) микрокомпьютер
 - в) карманный компьютер
 12. Компьютер самой большой мощности, используемый для значительных вычислений: ОК1, ОК4, ОК8, ОК9
 - а) мейнфрейм
 - б) сервер
 - в) суперкомпьютер

Соответствие между балльной системой и системой оценивания по результатам тестирования устанавливается посредством следующей таблицы:

Объект оценки	Показатели оценивания результатов обучения	Оценка	Уровень результатов обучения
Обучающийся	60 баллов и менее	«Неудовлетворительно»	Низкий уровень
	74 – 61 баллов	«Удовлетворительно»	Пороговый уровень
	84 – 75 баллов	«Хорошо»	Повышенный уровень
	100 – 85 баллов	«Отлично»	Высокий уровень

4. Оценка ответа обучающегося на вопросы, задачу (задание) дифференцированного зачета

Оценка ответа обучающегося на вопросы, задачу (задание) дифференцированного зачета

Элементы оценивания	Содержание шкалы оценивания			
	Неудовлетворительно	Удовлетворительно	Хорошо	Отлично
Соответствие ответов формулировкам вопросов (заданий)	Полное несоответствие по всем вопросам	Значительные погрешности	Незначительные погрешности	Полное соответствие

Структура, последовательность и логика ответа. Умение четко, понятно, грамотно и свободно излагать свои мысли	Полное несоответствие критерию.	Значительное несоответствие критерию	Незначительное несоответствие критерию	Соответствие критерию при ответе на все вопросы.
Знание нормативных, правовых документов и специальной литературы	Полное незнание нормативной и правовой базы и специальной литературы	Имеют место существенные упущения (незнание большей части из документов и специальной литературы по названию, содержанию и т.д.).	Имеют место несущественные упущения и незнание отдельных (единичных) работ из числа обязательной литературы.	Полное соответствие данному критерию ответов на все вопросы.
Умение увязывать теорию с практикой, в том числе в области профессиональной работы	Умение связать теорию с практикой работы не проявляется.	Умение связать вопросы теории и практики проявляется редко.	Умение связать вопросы теории и практики в основном проявляется.	Полное соответствие данному критерию. Способность интегрировать знания и привлекать сведения из различных научных сфер
Качество ответов на дополнительные вопросы	На все дополнительные вопросы преподавателя даны неверные ответы.	Ответы на большую часть дополнительных вопросов преподавателя даны неверно.	1. Даны неполные ответы на дополнительные вопросы преподавателя. 2. Дан один неверный ответ на дополнительные вопросы преподавателя.	Даны верные ответы на все дополнительные вопросы преподавателя.

Примечание: итоговая оценка формируется как средняя арифметическая результатов элементов

Оценочные материалы при формировании рабочей программы дисциплины
МДК.01.03. Автоматизированные системы управления на транспорте (по видам транспорта)

1. Описание показателей, критериев и шкал оценивания компетенций.

Показатели и критерии оценивания компетенций ОК 1, ОК 2, ОК 3, ОК 4, ОК 5, ОК 6, ОК7 ОК 8 ОК 9, ПК 1.1, ПК 1.3

Объект оценки	Уровни сформированности компетенций	Критерий оценивания результатов обучения
Обучающийся	Низкий уровень Пороговый уровень Повышенный уровень Высокий уровень	Уровень результатов обучения не ниже порогового

Шкалы оценивания компетенций ОК 1, ОК 2, ОК 3, ОК 4, ОК 5, ОК 6, ОК7 ОК 8 ОК 9, ПК 1.1, ПК 1.3 при сдаче других форм промежуточной аттестации

Достигнутый уровень результата обучения	Характеристика уровня сформированности компетенций	Шкала оценивания
		другие формы промежуточной аттестации
Низкий уровень	Обучающийся: -обнаружил пробелы в знаниях основного учебно-программного материала; -допустил принципиальные ошибки в выполнении заданий, предусмотренных программой; -не может продолжить обучение или приступить к профессиональной деятельности по окончании программы без дополнительных занятий по соответствующей дисциплине.	Неудовлетворительно
Пороговый уровень	Обучающийся: -обнаружил знание основного учебно-программного материала в объёме, необходимом для дальнейшей учебной и предстоящей профессиональной деятельности; -справляется с выполнением заданий, предусмотренных программой; -знаком с основной литературой, рекомендованной рабочей программой дисциплины; -допустил неточности в ответе на вопросы и при выполнении заданий по учебно-программному материалу, но обладает необходимыми знаниями для их устранения под руководством преподавателя.	Удовлетворительно
Повышенный уровень	Обучающийся: - обнаружил полное знание учебно-программного материала; -успешно выполнил задания, предусмотренные программой; -усвоил основную литературу, рекомендованную рабочей программой дисциплины; -показал систематический характер знаний учебно-программного материала; -способен к самостоятельному пополнению знаний по учебно-программному материалу и обновлению в ходе дальнейшей учебной работы и профессиональной деятельности.	Хорошо
Высокий уровень	Обучающийся: -обнаружил всесторонние, систематические и глубокие знания учебно-программного материала; -умеет свободно выполнять задания, предусмотренные программой; -ознакомился с дополнительной литературой; -усвоил взаимосвязь основных понятий дисциплин и их значение для приобретения профессии; -проявил творческие способности в понимании учебно-программного материала.	Отлично

Описание шкал оценивания

Компетенции обучающегося оцениваются следующим образом:

Планируемый уровень результатов освоения	Содержание шкалы оценивания достигнутого уровня результата обучения			
	Неудовлетворительно	Удовлетворительно	Хорошо	Отлично

Знать	Неспособность обучающегося самостоятельно продемонстрировать наличие знаний при решении заданий, которые были представлены преподавателем вместе с образцом их решения.	Обучающийся способен самостоятельно продемонстрировать наличие знаний при решении заданий, которые были представлены преподавателем вместе с образцом их решения.	Обучающийся демонстрирует способность к самостоятельному применению знаний при решении заданий, аналогичных тем, которые представлял преподаватель, и при его консультативной поддержке в части современных проблем.	Обучающийся демонстрирует способность к самостоятельному применению знаний в выборе способа решения неизвестных или нестандартных заданий и при консультативной поддержке в части междисциплинарных связей.
Уметь	Отсутствие у обучающегося самостоятельности в применении умений по использованию методов освоения учебной дисциплины.	Обучающийся демонстрирует самостоятельность в применении умений решения учебных заданий в полном соответствии с образцом, данным преподавателем.	Обучающийся продемонстрирует самостоятельное применение умений решения заданий, аналогичных тем, которые представлял преподаватель, и при его консультативной поддержке в части современных проблем.	Обучающийся демонстрирует самостоятельное применение умений решения неизвестных или нестандартных заданий и при консультативной поддержке преподавателя в части междисциплинарных связей.
Иметь практический опыт	Неспособность самостоятельно проявить навык решения поставленной задачи по стандартному образцу повторно.	Обучающийся демонстрирует самостоятельность в применении навыка по заданиям, решение которых было показано преподавателем.	Обучающийся демонстрирует самостоятельное применение навыка решения заданий, аналогичных тем, которые представлял преподаватель, и при его консультативной поддержке в части современных проблем.	Обучающийся демонстрирует самостоятельное применение навыка решения неизвестных или нестандартных заданий и при консультативной поддержке преподавателя в части междисциплинарных связей.

2. Перечень вопросов и задач к другим формам промежуточной аттестации (устному опросу)

Примерный перечень вопросов к другим формам промежуточной аттестации (устному опросу).

1. Назначение и функции ДИСПАРК. ОК 1, ОК 2, ОК 3, ОК 4, ОК 5, ОК 6, ОК7 ОК 8 ОК 9, ПК 1.1, ПК 1.3
2. Динамическая модель дороги. ОК 1, ОК 2, ОК 3, ОК 4, ОК 5, ОК 6, ОК7 ОК 8 ОК 9, ПК 1.1, ПК 1.3
3. Вагонная модель дороги. ОК 1, ОК 2, ОК 3, ОК 4, ОК 5, ОК 6, ОК7 ОК 8 ОК 9, ПК 1.1, ПК 1.3
4. АСУ сортировочной станции, назначение и функции. ОК 1, ОК 2, ОК 3, ОК 4, ОК 5, ОК 6, ОК7 ОК 8 ОК 9, ПК 1.1, ПК 1.3
5. Отправочная модель дороги. ОК 1, ОК 2, ОК 3, ОК 4, ОК 5, ОК 6, ОК7 ОК 8 ОК 9, ПК 1.1, ПК 1.3
6. АСОУП, назначение и функции. ОК 1, ОК 2, ОК 3, ОК 4, ОК 5, ОК 6, ОК7 ОК 8 ОК 9, ПК 1.1, ПК 1.3
7. Локомотивная модель дороги. ОК 1, ОК 2, ОК 3, ОК 4, ОК 5, ОК 6, ОК7 ОК 8 ОК 9, ПК 1.1, ПК 1.3
8. Какие события с поездами и вагонами (контейнерами) кодируются и передаются в АСУ (перечислить). ОК 1, ОК 2, ОК 3, ОК 4, ОК 5, ОК 6, ОК7 ОК 8 ОК 9, ПК 1.1, ПК 1.3
9. Составные части АРМ. ОК 1, ОК 2, ОК 3, ОК 4, ОК 5, ОК 6, ОК7 ОК 8 ОК 9, ПК 1.1, ПК 1.3
10. АРМы применяемые в грузовом хозяйстве. ОК 1, ОК 2, ОК 3, ОК 4, ОК 5, ОК 6, ОК7 ОК 8 ОК 9, ПК 1.1, ПК 1.3
11. Код – определение. ОК 1, ОК 2, ОК 3, ОК 4, ОК 5, ОК 6, ОК7 ОК 8 ОК 9, ПК 1.1, ПК 1.3
12. Объекты управления на железнодорожном транспорте. ОК 1, ОК 2, ОК 3, ОК 4, ОК 5, ОК 6, ОК7 ОК 8 ОК 9, ПК 1.1, ПК 1.3
13. АРМы применяемые в управлении движением поездов. ОК 1, ОК 2, ОК 3, ОК 4, ОК 5, ОК 6, ОК7 ОК 8 ОК 9, ПК 1.1, ПК 1.3
14. Структура подразделений на предприятиях АСУ. ОК 1, ОК 2, ОК 3, ОК 4, ОК 5, ОК 6, ОК7 ОК 8 ОК 9, ПК 1.1, ПК 1.3
15. Функции и структура ГВЦ. ОК 1, ОК 2, ОК 3, ОК 4, ОК 5, ОК 6, ОК7 ОК 8 ОК 9, ПК 1.1, ПК 1.3
16. Назначение ГДП. ОК 1, ОК 2, ОК 3, ОК 4, ОК 5, ОК 6, ОК7 ОК 8 ОК 9, ПК 1.1, ПК 1.3
17. Функции ГИД-Урал. ОК 1, ОК 2, ОК 3, ОК 4, ОК 5, ОК 6, ОК7 ОК 8 ОК 9, ПК 1.1, ПК 1.3
18. Назначение и функциональные возможности АРМ ДСП. ОК 1, ОК 2, ОК 3, ОК 4, ОК 5, ОК 6, ОК7 ОК 8 ОК 9, ПК 1.1, ПК 1.3
19. Развитие комплекса технических средств обработки информации. ОК 1, ОК 2, ОК 3, ОК 4, ОК 5, ОК 6, ОК7 ОК 8 ОК 9, ПК 1.1, ПК 1.3
20. Классификация задач управления перевозочным процессом на железнодорожном транспорте. ОК 1, ОК 2, ОК 3, ОК 4, ОК 5, ОК 6, ОК7 ОК 8 ОК 9, ПК 1.1, ПК 1.3

21. Средства регистрации сбора и подготовки данных. ОК 1, ОК 2, ОК 3, ОК 4, ОК 5, ОК 6, ОК7 ОК 8 ОК 9, ПК 1.1, ПК 1.3
22. Средства передачи данных. Современные каналы связи. ОК 1, ОК 2, ОК 3, ОК 4, ОК 5, ОК 6, ОК7 ОК 8 ОК 9, ПК 1.1, ПК 1.3
23. Средства обработки данных. Средства отображения и выдачи информации. ОК 1, ОК 2, ОК 3, ОК 4, ОК 5, ОК 6, ОК7 ОК 8 ОК 9, ПК 1.1, ПК 1.3
24. Вычислительные сети и их структура. ОК 1, ОК 2, ОК 3, ОК 4, ОК 5, ОК 6, ОК7 ОК 8 ОК 9, ПК 1.1, ПК 1.3
25. Понятие единой комплексной автоматизированной информационно- управляющей компьютерной системы управления эксплуатационной работой ж.д. ОК 1, ОК 2, ОК 3, ОК 4, ОК 5, ОК 6, ОК7 ОК 8 ОК 9, ПК 1.1, ПК 1.3
26. Основные функции АСУ движением: прогноз, планирование, управление, реализация, контроль, анализ. ОК 1, ОК 2, ОК 3, ОК 4, ОК 5, ОК 6, ОК7 ОК 8 ОК 9, ПК 1.1, ПК 1.3
27. Требования к функциям информационного обеспечения по управлению движением. Возможность получения информации в масштабе реального времени. ОК 1, ОК 2, ОК 3, ОК 4, ОК 5, ОК 6, ОК7 ОК 8 ОК 9, ПК 1.1, ПК 1.3
28. Автоматизация контроля поездной работы, дислокации и использования локомотивов и бригад. ОК 1, ОК 2, ОК 3, ОК 4, ОК 5, ОК 6, ОК7 ОК 8 ОК 9, ПК 1.1, ПК 1.3
29. Автоматизированное информационно-справочное обслуживание пользователей АСОУП. Схема АСОУП дороги. ОК 1, ОК 2, ОК 3, ОК 4, ОК 5, ОК 6, ОК7 ОК 8 ОК 9, ПК 1.1, ПК 1.3
30. Информационные сообщения в АСУЖТ и правила их построения. ОК 1, ОК 2, ОК 3, ОК 4, ОК 5, ОК 6, ОК7 ОК 8 ОК 9, ПК 1.1, ПК 1.3
31. Общее понятие об информации и схеме её передачи. Входная и выходная информация. ОК 1, ОК 2, ОК 3, ОК 4, ОК 5, ОК 6, ОК7 ОК 8 ОК 9, ПК 1.1, ПК 1.3
32. Структура управления хозяйством вычислительной техники на железнодорожном транспорте. Задачи АСУ линейных предприятий. ОК 1, ОК 2, ОК 3, ОК 4, ОК 5, ОК 6, ОК7 ОК 8 ОК 9, ПК 1.1, ПК 1.3
33. Информационные сообщения в АСУ, правила их построения. ОК 1, ОК 2, ОК 3, ОК 4, ОК 5, ОК 6, ОК7 ОК 8 ОК 9, ПК 1.1, ПК 1.3
34. Обработка натуральных листов с помощью ЭВМ. Кодирование телеграмм- натурального листа. Форматный и логический контроль натурального листа. ОК 1, ОК 2, ОК 3, ОК 4, ОК 5, ОК 6, ОК7 ОК 8 ОК 9, ПК 1.1, ПК 1.3
35. Коды натурального листа. Макеты ввода информации. ОК 1, ОК 2, ОК 3, ОК 4, ОК 5, ОК 6, ОК7 ОК 8 ОК 9, ПК 1.1, ПК 1.3
36. Контроль ввода информации: форматный, логический, смысловой. Исправление ошибок. ОК 1, ОК 2, ОК 3, ОК 4, ОК 5, ОК 6, ОК7 ОК 8 ОК 9, ПК 1.1, ПК 1.3
37. Понятие об автоматизированных системах управления. ОК 1, ОК 2, ОК 3, ОК 4, ОК 5, ОК 6, ОК7 ОК 8 ОК 9, ПК 1.1, ПК 1.3
38. Задачи и структура АСУЖТ, её структура и уровни. ОК 1, ОК 2, ОК 3, ОК 4, ОК 5, ОК 6, ОК7 ОК 8 ОК 9, ПК 1.1, ПК 1.3
39. Техническое обеспечение АСУЖТ. ОК 1, ОК 2, ОК 3, ОК 4, ОК 5, ОК 6, ОК7 ОК 8 ОК 9, ПК 1.1, ПК 1.3
40. Понятие о системе АСОУП, задачи и функции системы. ОК 1, ОК 2, ОК 3, ОК 4, ОК 5, ОК 6, ОК7 ОК 8 ОК 9, ПК 1.1, ПК 1.3
41. Программные комплексы АСОУП. Назначение и функции АСОУП. ОК 1, ОК 2, ОК 3, ОК 4, ОК 5, ОК 6, ОК7 ОК 8 ОК 9, ПК 1.1, ПК 1.3
42. Программное обеспечение для передачи информации и его функции. ОК 1, ОК 2, ОК 3, ОК 4, ОК 5, ОК 6, ОК7 ОК 8 ОК 9, ПК 1.1, ПК 1.3
43. Понятие об интегральной обработке перевозочных документов. Средства регистрации сбора и подготовки данных. ОК 1, ОК 2, ОК 3, ОК 4, ОК 5, ОК 6, ОК7 ОК 8 ОК 9, ПК 1.1, ПК 1.3
44. Автоматизированное рабочее место службы перевозок. ОК 1, ОК 2, ОК 3, ОК 4, ОК 5, ОК 6, ОК7 ОК 8 ОК 9, ПК 1.1, ПК 1.3
45. Динамическая модель дороги, назначение, составные части. ОК 1, ОК 2, ОК 3, ОК 4, ОК 5, ОК 6, ОК7 ОК 8 ОК 9, ПК 1.1, ПК 1.3
46. Поездная модель дороги, цель создания, функции. ОК 1, ОК 2, ОК 3, ОК 4, ОК 5, ОК 6, ОК7 ОК 8 ОК 9, ПК 1.1, ПК 1.3
47. Локомотивная модель дороги, назначение, составные части. ОК 1, ОК 2, ОК 3, ОК 4, ОК 5, ОК 6, ОК7 ОК 8 ОК 9, ПК 1.1, ПК 1.3
48. Вагонная модель дороги, цель создания, функции. ОК 1, ОК 2, ОК 3, ОК 4, ОК 5, ОК 6, ОК7 ОК 8 ОК 9, ПК 1.1, ПК 1.3
31. Информационная база, технические средства и программное обеспечение системы ДИСКОР. ОК 1, ОК 2, ОК 3, ОК 4, ОК 5, ОК 6, ОК7 ОК 8 ОК 9, ПК 1.1, ПК 1.3
32. Организационная структура и цели создания системы ДИСПАРК. ОК 1, ОК 2, ОК 3, ОК 4, ОК 5, ОК 6, ОК7 ОК 8 ОК 9, ПК 1.1, ПК 1.3
33. Понятие о системе ДИСКОР, задачи и структура системы. ОК 1, ОК 2, ОК 3, ОК 4, ОК 5, ОК 6, ОК7 ОК 8 ОК 9, ПК 1.1, ПК 1.3
34. Понятие о системе ДИСКОН, задачи и функции системы. ОК 1, ОК 2, ОК 3, ОК 4, ОК 5, ОК 6, ОК7 ОК 8 ОК 9, ПК 1.1, ПК 1.3
35. Понятие системе ДИСПАРК, цель создания и задачи. ОК 1, ОК 2, ОК 3, ОК 4, ОК 5, ОК 6, ОК7 ОК 8 ОК 9, ПК 1.1, ПК 1.3
36. АСУ сортировочной станции. Задачи и методы их решения в АСУ. ОК 1, ОК 2, ОК 3, ОК 4, ОК 5, ОК 6, ОК7 ОК 8 ОК 9, ПК 1.1, ПК 1.3
37. АСУ сортировочной станции, автоматизация обработки информации. ОК 1, ОК 2, ОК 3, ОК 4, ОК 5, ОК 6, ОК7 ОК 8 ОК 9, ПК 1.1, ПК 1.3
38. Назначение и функции АСУ СС. ОК 1, ОК 2, ОК 3, ОК 4, ОК 5, ОК 6, ОК7 ОК 8 ОК 9, ПК 1.1, ПК 1.3
39. Назначение и размещение на территории станции СТЦ. ОК 1, ОК 2, ОК 3, ОК 4, ОК 5, ОК 6, ОК7 ОК 8 ОК 9, ПК 1.1, ПК 1.3
40. Автоматизированное текущее планирование работы сортировочной станции. Методика решения задач. ОК 1, ОК 2, ОК 3, ОК 4, ОК 5, ОК 6, ОК7 ОК 8 ОК 9, ПК 1.1, ПК 1.3
41. Технология организации вагонопотоков. ОК 1, ОК 2, ОК 3, ОК 4, ОК 5, ОК 6, ОК7 ОК 8 ОК 9, ПК 1.1, ПК 1.3
42. Планирование работы контейнерного пункта станции. АРМ приемосдатчика контейнерной площадки. ОК 1, ОК 2, ОК 3, ОК 4, ОК 5, ОК 6, ОК7 ОК 8 ОК 9, ПК 1.1, ПК 1.3

43. Сменно-суточное планирование эксплуатационной работы дороги, полигонов, общая постановка задачи и принципы ее решения. Основы прогнозирования эксплуатационной работы. ОК 1, ОК 2, ОК 3, ОК 4, ОК 5, ОК 6, ОК 7 ОК 8 ОК 9, ПК 1.1, ПК 1.3
44. Основные задачи автоматизированного составления месячного плана перевозки и техническое нормирование эксплуатационной работы. ОК 1, ОК 2, ОК 3, ОК 4, ОК 5, ОК 6, ОК 7 ОК 8 ОК 9, ПК 1.1, ПК 1.3
45. Задачи оперативного планирования работы железных дорог. ОК 1, ОК 2, ОК 3, ОК 4, ОК 5, ОК 6, ОК 7 ОК 8 ОК 9, ПК 1.1, ПК 1.3
46. Виды оперативных планов работы железных дорог. ОК 1, ОК 2, ОК 3, ОК 4, ОК 5, ОК 6, ОК 7 ОК 8 ОК 9, ПК 1.1, ПК 1.3
47. Цель и виды анализа эксплуатационной работы. ОК 1, ОК 2, ОК 3, ОК 4, ОК 5, ОК 6, ОК 7 ОК 8 ОК 9, ПК 1.1, ПК 1.3
48. График движения поездов, назначение и исходные данные для расчета. ОК 1, ОК 2, ОК 3, ОК 4, ОК 5, ОК 6, ОК 7 ОК 8 ОК 9, ПК 1.1, ПК 1.3
49. График исполненного движения. ОК 1, ОК 2, ОК 3, ОК 4, ОК 5, ОК 6, ОК 7 ОК 8 ОК 9, ПК 1.1, ПК 1.3
50. Автоматизированное ведение и анализ графика исполненного движения. ОК 1, ОК 2, ОК 3, ОК 4, ОК 5, ОК 6, ОК 7 ОК 8 ОК 9, ПК 1.1, ПК 1.3
51. Диспетчерский аппарат ЦУПа. ОК 1, ОК 2, ОК 3, ОК 4, ОК 5, ОК 6, ОК 7 ОК 8 ОК 9, ПК 1.1, ПК 1.3
52. Цели создания автоматизированных диспетчерских центров управления. ОК 1, ОК 2, ОК 3, ОК 4, ОК 5, ОК 6, ОК 7 ОК 8 ОК 9, ПК 1.1, ПК 1.3
53. Сущность и структура диспетчерской системы. Организационная структура. ОК 1, ОК 2, ОК 3, ОК 4, ОК 5, ОК 6, ОК 7 ОК 8 ОК 9, ПК 1.1, ПК 1.3
54. Функции диспетчерского аппарата ЕДЦУ. ОК 1, ОК 2, ОК 3, ОК 4, ОК 5, ОК 6, ОК 7 ОК 8 ОК 9, ПК 1.1, ПК 1.3
55. Организация работы поездного диспетчера. ОК 1, ОК 2, ОК 3, ОК 4, ОК 5, ОК 6, ОК 7 ОК 8 ОК 9, ПК 1.1, ПК 1.3
56. Автоматизация управления движением поездов на участке. ОК 1, ОК 2, ОК 3, ОК 4, ОК 5, ОК 6, ОК 7 ОК 8 ОК 9, ПК 1.1, ПК 1.3
57. Технологическая, техническая и информационная основа ЕДЦУ. ОК 1, ОК 2, ОК 3, ОК 4, ОК 5, ОК 6, ОК 7 ОК 8 ОК 9, ПК 1.1, ПК 1.3
58. Центр управления местной работой. ОК 1, ОК 2, ОК 3, ОК 4, ОК 5, ОК 6, ОК 7 ОК 8 ОК 9, ПК 1.1, ПК 1.3
59. Перспективы дальнейшего развития автоматизированных систем управления. ОК 1, ОК 2, ОК 3, ОК 4, ОК 5, ОК 6, ОК 7 ОК 8 ОК 9, ПК 1.1, ПК 1.3
60. Опыт ж/д по эффективному использованию АСУ для улучшения эксплуатационной работы дороги. ОК 1, ОК 2, ОК 3, ОК 4, ОК 5, ОК 6, ОК 7 ОК 8 ОК 9, ПК 1.1, ПК 1.3

Тестовые задания. Оценка по результатам тестирования.

Примерные задания теста к другим формам промежуточной аттестации (тестирование).

ОК 1, ОК 2, ОК 3, ОК 4, ОК 5, ОК 6, ОК 7 ОК 8 ОК 9, ПК 1.1, ПК 1.3

ВЫБРАТЬ ПРАВИЛЬНЫЕ ОТВЕТЫ

Часть 1

1. Информация, реализованная в системе баз данных и знаний, которая обеспечивает функционирование объектов, органов управления и отдельных пользователей, связанных с железнодорожным транспортом называется :

- А) Информационной средой железнодорожного транспорта.
- Б) Базой данных железнодорожного транспорта.
- В) Динамической моделью перевозочного процесса.
- Г) Инфраструктурой информатизации железнодорожного транспорта.

2. Какой метод кодирования информации используется в представлении инвентарного номера вагона?

- А) Последовательный.
- Б) Серийно- порядковый.
- В) Порядковый.
- Г) Иерархический

3. С чем в первую очередь связывают создание динамической модели перевозочного процесса?

- А) С развитием технических средств управления информационными базами данных.
- Б) С развитием средств СЦБ.
- В) С развитием многоканальных средств проводной и радио связи.

4. Системой какого уровня является АСОУП?

- А) Линейных предприятий.
- Б) Отделений дорог.
- В) Дорожного.

5. С какой условной комбинации символов начинается телеграмма-натурный лист поезда?

- А) :).
- Б) (□).
- В) □0.
- Г) (:.

6. Какая из фраз в ТГНЛ содержит информацию в целом о поезде?

- А. Главная.
- Б. Информационная.
- В. Служебная.
- Г. Инвентарная.

7. Какая система предназначена для резервирования мест и автоматического определения стоимости проезда, оформления и печати различных видов проездных документов, информирования кассира и пассажиров о наличии свободных мест, формирования отчетности и предоставления оперативной справочной информации?

- А) ДИСКОР

- Б) АСУСС
- В) «Билет».
- Г) «Экспресс».

8. Какая система включает в себя информационные подсистемы: нормативно-справочную; маркетинговую; заключения договоров; сбора заявок и планирование перевозок грузов; оформление перевозочных документов и кассово-финансовых операций?

- А) «ЭКСПРЕСС»
- Б) АСУСС
- В) АКСФТО

Часть 2

Выберите букву с правильным вариантом ответа с дополнением предложения в пунктах №1-8

1. Правила, по которым определяется система кодов и порядок их использования для обозначения объектов и понятий, обработки, хранения и передачи информации, представленной этими кодами, называют системой кодирования.

- А) Приблизительного.
- Б) Однозначного.
- В) Сравнительного.
- Г) Многозначного.

2. Селекторный канал передачи данных в каждый момент времени работает только с устройством(вами) ввода/вывода информации.

- А) Пятью.
- Б) Двумя.
- В) Одним.
- Г) Десятью.

3. Определите контрольный знак в коде станции: 9500□.

- А) 1.
- Б) 3.
- В) 5.
- Г) 8.

4. Одной из задач решаемых системой АСОУП является учет поездов, вагонов и контейнеров через стыковые пункты дорог, подразделений дорог.

- А) Ухода.
- Б) Прихода.
- В) Перехода.
- Д) Захода.

5. При отправлении грузового поезда со станции в систему АСОУП с рабочего места АРМ оператора СТЦ уходит сообщение с кодом

- А) 200.
- Б) 02.
- В) 203.
- Г) 09.

6. При вводе информации в АРМы для предупреждения оператора об совершении им ошибки, АРМом используется сигнал предупреждения .

- А) Административно-хозяйственного.
- Б) Болевого и звукового.
- В) Визуального и звукового.
- Г) Функционального и светового.

7. В целях широкой автоматизации обработки данных и технологических процессов на сортировочных станциях и в железнодорожных узлах создаются АС на базе ЭВМ, устанавливаемых непосредственно на станции (АСУСС).

- А) Сортировочной.
- Б) Участковой.
- В) Смежной.
- Г) Дородной.

8. Целью создания ЦУМР является концепция управления разнородным транспортным потоком для более эффективной организации работы.

- А) Станционной.
- Б) Участковой.
- В) Местной.

Часть 3

Выберите букву с правильным названием (определением) термина соответствующего определению.

1. Что называют информатизацией железнодорожного транспорта?

А) Это информационное воздействие на объекты системы управления железнодорожным транспортом, выбранное на основании имеющейся информации из множества возможных воздействий, поддерживающие или улучшающие функционирование или развитие данного объекта.

Б) Совокупность автоматизированных систем для различных уровней управления, функциональных подсистем, комплексов задач и других элементов управления, объединенных общей целью управления железнодорожным транспортом.

В) Процесс производства, распространения и повсеместного использования информации и информационных услуг на железнодорожном транспорте, базирующийся на массовом введении методов и средств сбора, обработки, передачи и хранения информации.

2. Какой канал связи называют мультиплексорным?

А) В каждый момент работающий с одним устройством ввода\вывода информации.

Б) В каждый момент работающий с двумя и более устройствами ввода\вывода информации.

В) В каждый момент времени работающий с устройством ввода\вывода информации автономно.

3. Для чего предназначена система АСОУП?

А) Для создания и поддержания в реальном времени информационной модели перевозочного процесса, прогнозирования и текущего планирования эксплуатационной работы предприятий дороги.

Б) Для резервирования мест и автоматического определения стоимости проезда, оформления и печати различных видов проездных документов, информирования кассира и пассажиров о наличии свободных мест, формирования отчетности и предоставления оперативной справочной информации?

В) Для управления ходом перевозочного процесса с автоматизированных рабочих мест руководящего аппарата верхнего уровня управления эксплуатационной работой.

4. Для чего создана система ДИСКОР?

А) Для совершенствования оперативного управления работой железных дорог на основе более эффективного использования пропускной способности участков и подвижного состава.

Б) Для комплексного обеспечения информационных технологий организации и оперативного управления локомотивными бригадами и тяговым подвижным составом во всех видах работ и видах движения.

В) Для достижения максимальной прибыли дорог за счет полного удовлетворения заявок грузовладельцев на перевозку с минимальными эксплуатационными расходами по их обеспечению.

Соответствие между балльной системой и системой оценивания по результатам тестирования устанавливается посредством следующей таблицы:

Объект оценки	Показатели оценивания результатов обучения	Оценка	Уровень результатов обучения
Обучающийся	60 баллов и менее	«Неудовлетворительно»	Низкий уровень
	74 – 61 баллов	«Удовлетворительно»	Пороговый уровень
	84 – 75 баллов	«Хорошо»	Повышенный уровень
	100 – 85 баллов	«Отлично»	Высокий уровень

3. Оценка ответа обучающегося на вопросы других форм промежуточной аттестации

Элементы оценивания	Содержание шкалы оценивания			
	Неудовлетворительно	Удовлетворительно	Хорошо	Отлично
Соответствие ответов формулировкам вопросов (заданий)	Полное несоответствие по всем вопросам	Значительные погрешности	Незначительные погрешности	Полное соответствие
Структура, последовательность и логика ответа. Умение четко, понятно, грамотно и свободно излагать свои мысли	Полное несоответствие критерию.	Значительное несоответствие критерию	Незначительное несоответствие критерию	Соответствие критерию при ответе на все вопросы.
Знание нормативных, правовых документов и специальной литературы	Полное незнание нормативной и правовой базы и специальной литературы	Имеют место существенные упущения (незнание большей части из документов и специальной литературы по названию, содержанию и т.д.).	Имеют место несущественные упущения и незнание отдельных (единичных) работ из числа обязательной литературы.	Полное соответствие данному критерию ответов на все вопросы.
Умение увязывать теорию с практикой, в том числе в области профессиональной работы	Умение связать теорию с практикой работы не проявляется.	Умение связать вопросы теории и практики проявляется редко.	Умение связать вопросы теории и практики в основном проявляется.	Полное соответствие данному критерию. Способность интегрировать знания и привлекать сведения из различных научных сфер
Качество ответов на дополнительные вопросы	На все дополнительные вопросы преподавателя даны неверные ответы.	Ответы на большую часть дополнительных вопросов преподавателя даны неверно.	1. Даны неполные ответы на дополнительные вопросы преподавателя. 2. Дан один неверный ответ на дополнительные вопросы преподавателя.	Даны верные ответы на все дополнительные вопросы преподавателя.

ПМ.01 Организация перевозочного процесса (по видам транспорта)

Показатели и критерии оценивания компетенций ОК1, ОК2, ОК3, ОК4, ОК5, ОК6, ОК7, ОК8, ОК9, ПК 1.1 ПК 1.2 ПК 1.3

Объект оценки	Уровни сформированности компетенций	Критерий оценивания результатов обучения
Обучающийся	Низкий уровень Пороговый уровень Повышенный уровень Высокий уровень	Уровень результатов обучения не ниже порогового

Шкалы оценивания компетенций ОК1, ОК2, ОК3, ОК4, ОК5, ОК6, ОК7, ОК8, ОК9, ПК 1.1 ПК 1.2 ПК 1.3 при сдаче экзамена квалификационного

Достигнутый уровень результата обучения	Характеристика уровня сформированности компетенций	Шкала оценивания
Низкий уровень	Обучающийся: -обнаружил пробелы в знаниях основного учебно-программного материала; -допустил принципиальные ошибки в выполнении заданий, предусмотренных программой; -не может продолжить обучение или приступить к профессиональной деятельности по окончании программы без дополнительных занятий по соответствующей дисциплине.	Неудовлетворительно
Пороговый уровень	Обучающийся: -обнаружил знание основного учебно-программного материала в объёме, необходимом для дальнейшей учебной и предстоящей профессиональной деятельности; -справляется с выполнением заданий, предусмотренных программой; -знаком с основной литературой, рекомендованной рабочей программой дисциплины; -допустил неточности в ответе на вопросы и при выполнении заданий по учебно-программному материалу, но обладает необходимыми знаниями для их устранения под руководством преподавателя.	Удовлетворительно
Повышенный уровень	Обучающийся: - обнаружил полное знание учебно-программного материала; -успешно выполнил задания, предусмотренные программой; -усвоил основную литературу, рекомендованную рабочей программой дисциплины; -показал систематический характер знаний учебно-программного материала; -способен к самостоятельному пополнению знаний по учебно-программному материалу и обновлению в ходе дальнейшей учебной работы и профессиональной деятельности.	Хорошо
Высокий уровень	Обучающийся: -обнаружил всесторонние, систематические и глубокие знания учебно-программного материала; -умеет свободно выполнять задания, предусмотренные программой; -ознакомился с дополнительной литературой; -усвоил взаимосвязь основных понятий дисциплин и их значение для приобретения профессии; -проявил творческие способности в понимании учебно-программного материала.	Отлично

Описание шкал оценивания

Компетенции обучающегося оцениваются следующим образом:

Планируемый уровень результатов освоения	Содержание шкалы оценивания достигнутого уровня результата обучения			
	Неудовлетворительно	Удовлетворительно	Хорошо	Отлично
Знать	Неспособность обучающегося самостоятельно продемонстрировать наличие знаний при решении заданий, которые были представлены	Обучающийся способен самостоятельно продемонстрировать наличие знаний при решении заданий, которые были представлены	Обучающийся демонстрирует способность к самостоятельному применению знаний при решении заданий, аналогичных тем, которые	Обучающийся демонстрирует способность к самостоятельному применению знаний в выборе способа решения неизвестных или нестандартных заданий и при

	преподавателем вместе с образцом их решения.	преподавателем вместе с образцом их решения.	представлял преподаватель, и при его консультативной поддержке в части современных проблем.	консультативной поддержке в части междисциплинарных связей.
Уметь	Отсутствие у обучающегося самостоятельности в применении умений по использованию методов освоения учебной дисциплины.	Обучающийся демонстрирует самостоятельность в применении умений решения учебных заданий в полном соответствии с образцом, данным преподавателем.	Обучающийся продемонстрирует самостоятельное применение умений решения заданий, аналогичных тем, которые представлял преподаватель, и при его консультативной поддержке в части современных проблем.	Обучающийся демонстрирует самостоятельное применение умений решения неизвестных или нестандартных заданий и при консультативной поддержке преподавателя в части междисциплинарных связей.
Иметь практический опыт	Неспособность самостоятельно проявить навык решения поставленной задачи по стандартному образцу повторно.	Обучающийся демонстрирует самостоятельность в применении навыка по заданиям, решение которых было показано преподавателем.	Обучающийся демонстрирует самостоятельное применение навыка решения заданий, аналогичных тем, которые представлял преподаватель, и при его консультативной поддержке в части современных проблем.	Обучающийся демонстрирует самостоятельное применение навыка решения неизвестных или нестандартных заданий и при консультативной поддержке преподавателя в части междисциплинарных связей.

2. Примерный перечень вопросов к экзамену квалификационному по ПМ.01.

Компетенции ОК1, ОК2, ОК3, ОК4, ОК5, ОК6, ОК7 ОК8, ОК9 ПК1.2, ПК1.3

1. Назовите из каких элементов состоит технологический график работы сортировочной горки, дайте определение горочный цикл и горочный технологический интервал.
2. Перечислите элементы простоя транзитных вагонов с переработкой.
3. Перечислите элементы простоя транзитных вагонов без переработки.
4. Перечислите элементы простоя местных вагонов на станции.
5. Назовите оборудование сортировочных горок и их классификация в зависимости от технического оснащения.
6. Назовите назначение и классификацию железнодорожных станций. Перечислите технические, грузовые, коммерческие и пассажирские операции, выполняемые на станциях.
7. Назовите виды маневровая работа станции. Классификация манёвров в зависимости от назначения и сложности выполнения.
8. Перечислите способы расформирования составов на вытяжных путях станции.
9. Дайте определение понятию рейса и полурейса. Расскажите порядок расчета времени на выполнение полурейса.
10. Дайте определение понятию поезд, перечислите сопровождающие его документы. Классификация грузовых поездов (по состоянию включенных в состав вагонов, по числу групп вагонов, по скорости движения, по дальности следования и роду выполняемой работы).
11. Назовите нумерацию и индексацию грузовых поездов.
12. Назовите классификацию пассажирских поездов (по скорости движения, по назначению, по регулярности движения, по периодичности движения). Индекс пассажирского поезда.
13. Перечислите поездопотоки и вагонопотоки технической станции.
14. Назовите основные показатели эксплуатационной работы железных дорог (показатели объёмов работы, средняя дальность перевозки одной тонны груза и поездки одного пассажира, грузонапряженность).
15. Назовите назначение промежуточных станций. Технология обработки сборных поездов на промежуточной станции.

Компетенции ОК1, ОК2, ОК3, ОК4, ОК5, ОК6, ОК7 ОК8, ОК9 ПК1.1

1. Раскройте понятие системы кодирования информации.
2. Расскажите о входной информации на железнодорожном транспорте.
3. Расскажите о выходной информации на железнодорожном транспорте.
4. Охарактеризуйте основные принципы кодирования информации на железнодорожном транспорте.
5. Приведите классификацию информационных систем.
6. Назовите какая ошибка считается форматной.
7. Назовите какая ошибка считается логической.
8. Дайте определение понятию «информационное сообщение»
9. Дайте определение понятию «автоматизированные информационные системы».
10. Дайте определение понятию «автоматизированное рабочее место».

11. Расскажите о функциональных возможностях АРМ.
12. Расскажите о назначении сервера.
13. Расскажите о роли программного обеспечения на железнодорожном транспорте.
14. Дайте определение понятию «база данных». Приведите примеры.
15. Расскажите о системах управления базами данных.

Компетенции ОК1, ОК2, ОК3, ОК4, ОК5, ОК6, ОК7 ОК8, ОК9 ПК1.1,ПК1.3

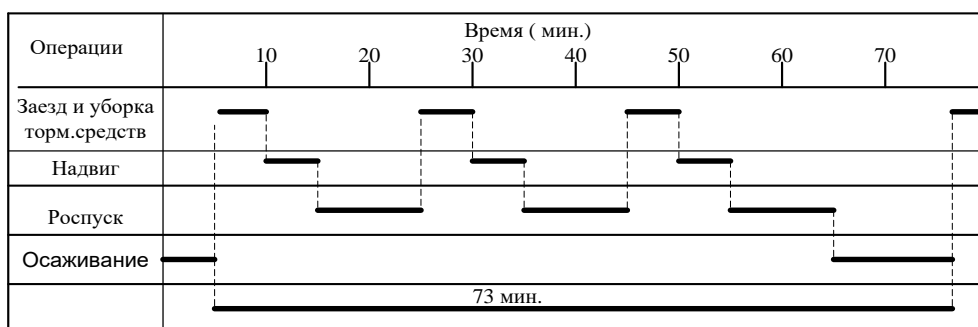
1. Назначение и функции ДИСПАРК.
2. Динамическая модель дороги.
3. Вагонная модель дороги.
4. Отправочная модель дороги.
5. АСОУП, назначение и функции.
6. Локомотивная модель дороги.
7. Какие события с поездами и вагонами (контейнерами) кодируются и передаются в АСУ (перечислить).
8. Составные части АРМ.
9. АРМы применяемые в грузовом хозяйстве.
10. Код – определение.
11. Объекты управления на железнодорожном транспорте.
12. АРМы применяемые в управлении движением поездов.
13. Структура подразделений на предприятиях АСУ.
14. Назначение ГДП.
15. Функции ГИД-Урал.
16. Назначение и функциональные возможности АРМ ДСП.

Образец экзаменационного билета по ПМ.01

АМИЖТ- филиал ДВГУПС в г. Свободном		
ПЦК 23.02.01 Организация перевозок и управление на транспорте (по видам) _____ курс, _____ уч. год	Экзаменационный билет № 1 по дисциплине <u>ПМ.01 Организация перевозочного процесса (по видам транспорта)</u> название для направления подготовки/ специальности <u>23.02.01 «Организация перевозок и управление на транспорте (по видам)</u> код, название <u>технический</u> профиль/специализация	«Утверждаю» Председатель ПЦК _____ « ____ » _____ 20__ г..

Задание 1. Рассчитать перерабатывающую способность сортировочной горки по технологическому графику её работы. (ОК 1, ОК 2, ОК 3, ОК 4, ОК 5, ОК 6, ОК 7 ОК 8 ОК 9, ПК.1.2., ПК.1.3)

Технологический график работы сортировочной горки



Коэффициент, учитывающий перерывы в работе горки - 0,95

Время технологических перерывов – 60 мин

Горочный технологический интервал – 24,33 мин

Число вагонов в составах расформировываемых поездов – 55 ваг

Задание 2 Составить информационное сообщение 201 - прибытие на станцию Шимановская поезда 2022 в 03.30. Поезд сформирован на станции Чита II. Назначением Владивосток. (ОК 1, ОК 2, ОК 3, ОК 4, ОК 5, ОК 6, ОК7 ОК 8 ОК 9, ПК.1.1, ПК.1.3)

Задание 3 Составить информационное корректировочное сообщение 09: 2 полувагона с углем, 1 цистерна с бензином, 2 платформы с железобетонными изделиями, 1 полувагон порожний, прибывших на станцию назначения (ОК 1, ОК 2, ОК 3, ОК 4, ОК 5, ОК 6, ОК7 ОК 8 ОК 9, ПК.1.1, ПК.1.3)

3. Тестовые задания. Оценка по результатам тестирования.

Примерные задания теста по ПМ.01.

Компетенции ОК1, ОК2, ОК3, ОК4, ОК5, ОК6, ОК7 ОК8, ОК9 ПК1.2, ПК1.3

Тест:

ДОПОЛНИТЬ:

1. Поезд, который проследует одну и более технических станций без переработки,(дополнить название поезда) -
2. Поезд, который подает и убирает вагоны на отдельные промежуточные станции участка,(дополнить название поезда) -
3. Поезд, в составе которого груженые и порожние вагоны, - (дополнить название поезда)
4. Сортировка вагонов по путям сортировочного парка в соответствии с планом формирования станции и назначением вагонов -(дополнить название манёвра по назначению).

ВЫБРАТЬ ПРАВИЛЬНЫЕ ОТВЕТЫ:

5. Манёвры с большим числом передвижений и изменением маневрового состава называются (выбрать один правильный ответ)
 - простые
 - сложные
6. Следование одиночного локомотива по свободным железнодорожным путям с включенными и опробованными автотормозами допускается со скоростью не более (выбрать один правильный ответ)
 - 15 км/час
 - 60 км/час
 - 40 км/час
7. Подход отцепов к вагонам, стоящим на пути сортировочного парка, допускается со скоростью не более (выбрать один правильный ответ)
 - 15 км/час
 - 5 км/час
 - 25 км/час
8. Вагоны транзитных поездов, которые имеют стоянки для технического обслуживания на станции, - (выбрать один правильный ответ)
 - транзитные без переработки
 - транзитные с переработкой
 - местные
9. Вагоны, которые отцеплены от транзитного поезда для переадресации груза, - (выбрать один правильный ответ)
 - транзитные без переработки
 - транзитные с переработкой
 - местные

УСТАНОВИТЬ ПРАВИЛЬНУЮ ПОСЛЕДОВАТЕЛЬНОСТЬ:

10. При последовательном расположении парков приёма и сортировочного время на расформирование составов состоит из следующих элементов: (записать операции в правильной последовательности их выполнения)
 - осаживание
 - надвиг
 - заезд
 - роспуск

Компетенции ОК1, ОК2, ОК3, ОК4, ОК5, ОК6, ОК7 ОК8, ОК9 ПК1.1

1. Для построения локальной сети используются:
 1. маршрутизаторы, модемы и сетевые адаптер
 2. маршрутизаторы, коммутаторы, точки беспроводного доступа модемы и сетевые адаптер
 3. модемы и сетевые адаптер
2. Вид топологии локальных сетей – это...
 1. звезда, общая шина, кольцо и дерево
 2. витая пара
 3. иерархическая, бабочка
3. Описательные информационные модели это...:
 1. модели созданные на естественном языке модели
 2. созданные на формальном языке
 3. модели созданные на естественном языке семантики
4. Какими параметрами измеряется информационный поток?
 1. количеством обрабатываемой информации
 2. количеством обрабатываемой или передаваемой информации за единицу времени
 3. количеством обрабатываемой информации за единицу времени
5. Автоматизированные информационные системы- это...:
 1. систем для ввода и вывода информации техники
 2. системы для сбора, накопления, хранения, поиска, передачи, обработки информации с использованием вычислительной техники.
 3. системы для накопления, переработки и хранения информации
6. АС «Экспресс» предназначен для...

1. контейнерных перевозок
 2. пассажирских перевозок
 3. грузовых перевозок
7. Компьютер самой большой мощности, используемый для значительных вычислений:
1. мейнфрейм
 2. сервер
 3. суперкомпьютер
8. Сенсорные устройства ввода информации:
1. современная клавиатура, манипулятор, сканер
 2. сенсорный манипулятор, световое перо, графический планшет
 3. принтер, проектор, монитор и графопостроитель
9. Сетевой администратор это...:
1. должностное лицо, в обязанности которого входит обеспечение и контроль программного обеспечения
 2. должностное лицо, в обязанности которого входит обеспечение и контроль работы локальной сети или ее части
 3. должностное лицо, в обязанности которого входит обеспечение и контроль связи и настройки
10. Форматная ошибка это...
1. ошибка в количестве цифр в позиции сообщения
 2. ошибка в информации
 3. ошибка номера сообщения

Компетенции ОК1, ОК2, ОК3, ОК4, ОК5, ОК6, ОК7 ОК8, ОК9 ПК1.1, ПК1.3

1. Выберите один вариант ответа.

Информационный поток представляет собой:

- а) совокупность циркулирующих в логистической системе между логистической системой и внешней средой сообщений, необходимых для управления и контроля логистических операций;
- б) быстрое автоматическое получение значительного количества выходных форм по оценке оперативной обстановке на дороге средствами системы;
- в) поездное положение;
- г) средство обработки данных;
- д) учет переходов вагонов контейнеров поездов через стыковые пункты

2. Выберите один вариант ответа.

АСОУП – это:

- а) комплекс оборудования для управления процессом перевозок;
- б) комплекс информационных моделей;
- в) комплекс технических напольных средств;
- г) средства регистрации данных;
- д) идентификация номеров вагонов

3. Выберите несколько вариантов ответа.

К техническому обеспечению АСУЖТ можно отнести:

- а) линии кабелей СЦВ;
- б) вагонную информационную модель;
- в) камеры средств автоматической идентификации;
- г) интерфейс АРМа ДСП;
- д) монитор компьютера на посту ЭЦ.

4. Выберите один вариант ответа.

Метод «общения», АРМа и АСОУП построен на принципе:

- а) электронной почты;
- б) информационных сообщений;
- в) передачи аналоговой информации;
- г) передачи устных сообщений

5. Выберите несколько вариантов ответа.

Разработка новых и внедрение АСУ в процесс перевозок призвана увеличить:

- а) простой поездов;
- б) увеличение эксплуатационных расходов;
- в) уменьшение эксплуатационных расходов;
- г) контингент работников железнодорожной станции

6. Выберите несколько вариантов ответа.

Укажите основное назначение информационного вычислительного центра.

- а) обработка и корректировка о неправильных данных;
- б) повышение объема перевозок;
- в) распределение доходов от перевозок и формирование бюджета железной дороги;
- г) администрирование и обслуживание автоматизированных систем.

Соответствие между балльной системой и системой оценивания по результатам тестирования устанавливается посредством следующей таблицы:

Объект оценки	Показатели оценивания результатов обучения	Оценка	Уровень результатов обучения
Обучающийся	60 баллов и менее	«Неудовлетворительно»	Низкий уровень
	74 – 61 баллов	«Удовлетворительно»	Пороговый уровень
	84 – 75 баллов	«Хорошо»	Повышенный уровень
	100 – 85 баллов	«Отлично»	Высокий уровень

4. Оценка ответа обучающегося на вопросы экзаменационного билета

Элементы оценивания	Содержание шкалы оценивания			
	Неудовлетворительно	Удовлетворительно	Хорошо	Отлично
Соответствие ответов формулировкам вопросов (заданий)	Полное несоответствие по всем вопросам	Значительные погрешности	Незначительные погрешности	Полное соответствие
Структура, последовательность и логика ответа. Умение четко, понятно, грамотно и свободно излагать свои мысли	Полное несоответствие критерию.	Значительное несоответствие критерию	Незначительное несоответствие критерию	Соответствие критерию при ответе на все вопросы.
Знание нормативных, правовых документов и специальной литературы	Полное незнание нормативной и правовой базы и специальной литературы	Имеют место существенные упущения (незнание большей части из документов и специальной литературы по названию, содержанию и т.д.).	Имеют место несущественные упущения и незнание отдельных (единичных) работ из числа обязательной литературы.	Полное соответствие данному критерию ответов на все вопросы.
Умение увязывать теорию с практикой, в том числе в области профессиональной работы	Умение связать теорию с практикой работы не проявляется.	Умение связать вопросы теории и практики проявляется редко.	Умение связать вопросы теории и практики в основном проявляется.	Полное соответствие данному критерию. Способность интегрировать знания и привлекать сведения из различных научных сфер
Качество ответов на дополнительные вопросы	На все дополнительные вопросы преподавателя даны неверные ответы.	Ответы на большую часть дополнительных вопросов преподавателя даны неверно.	1. Даны неполные ответы на дополнительные вопросы преподавателя. 2. Дан один неверный ответ на дополнительные вопросы преподавателя.	Даны верные ответы на все дополнительные вопросы преподавателя.

Примечание: итоговая оценка формируется как средняя арифметическая результатов элементов оценивания.